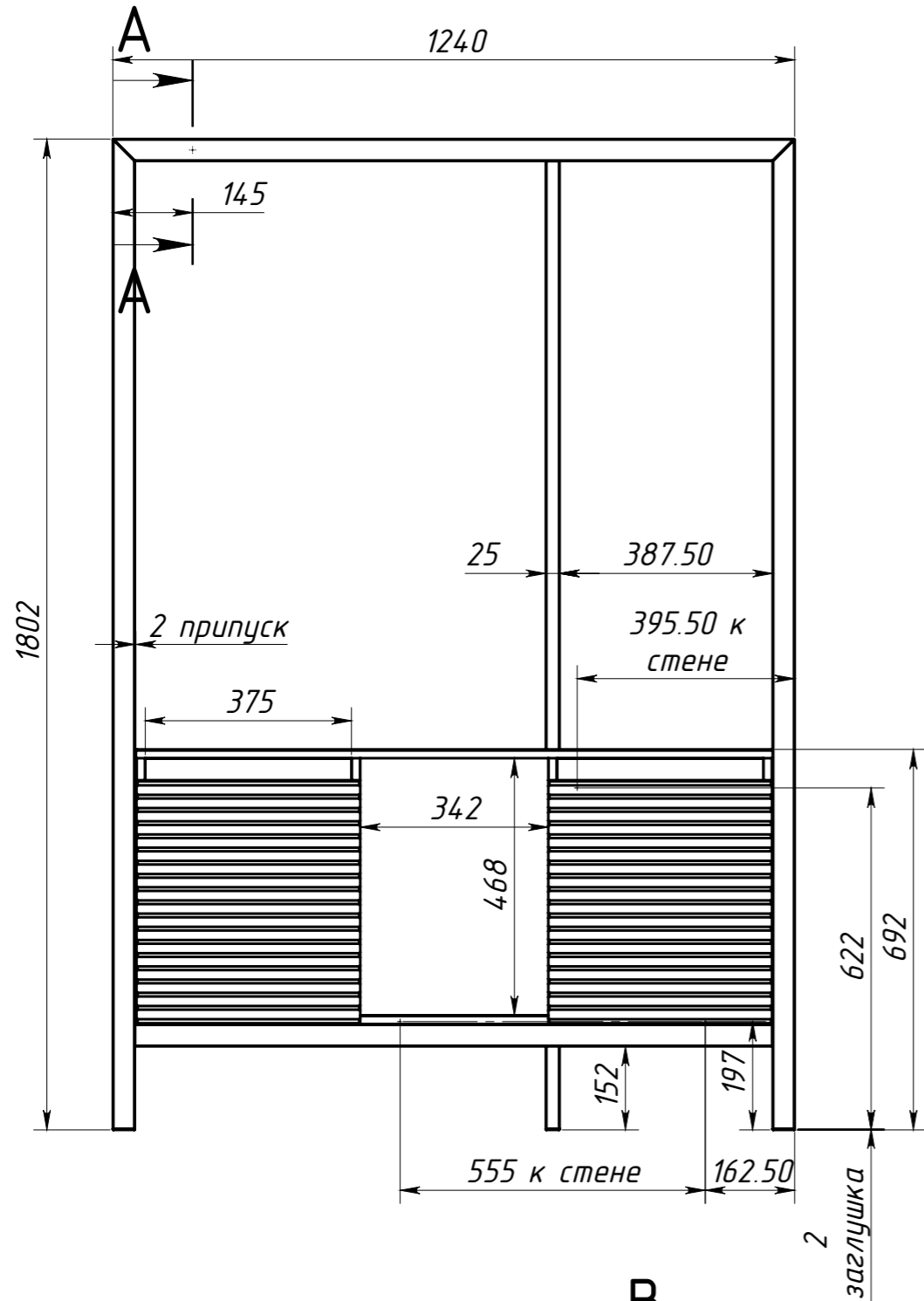


Инв. N подл. Подп. и дата Взаим. инв. N Инв. N дубл. Подп. и дата

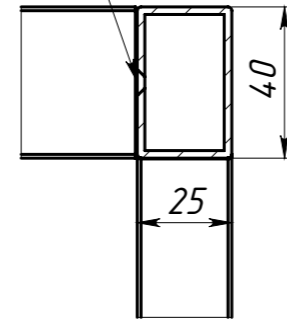
Изм	Лист	N докум	Подп.	Дата

A-A 1 : 2

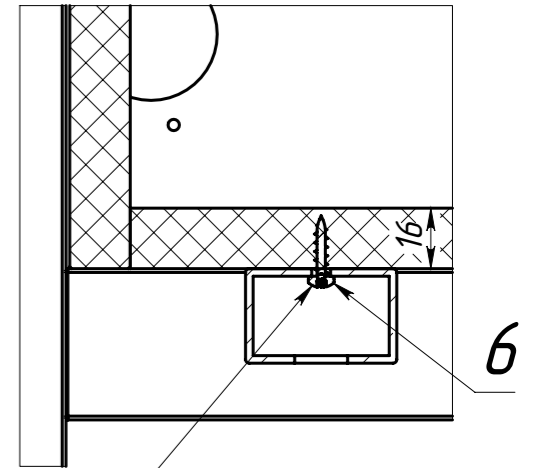
Г-Г 1 : 2



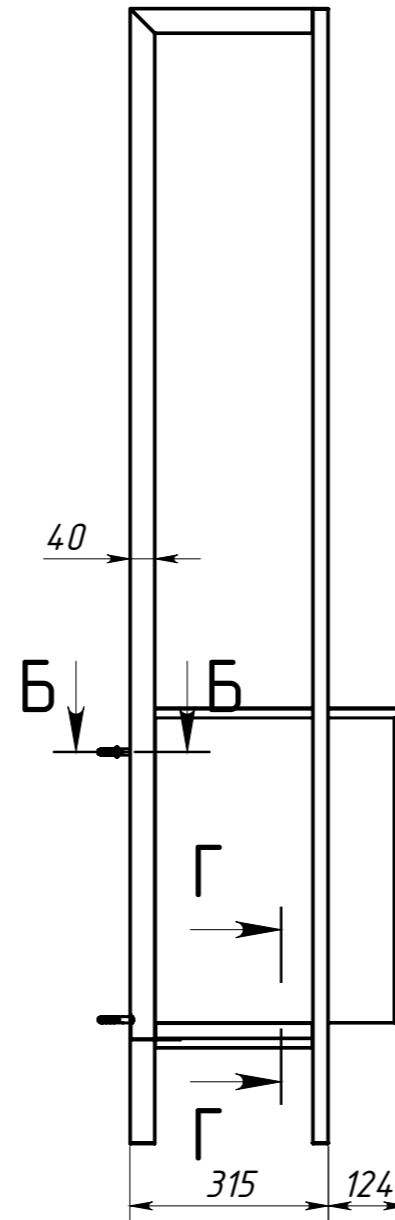
Отверстие фиксирует зеркало



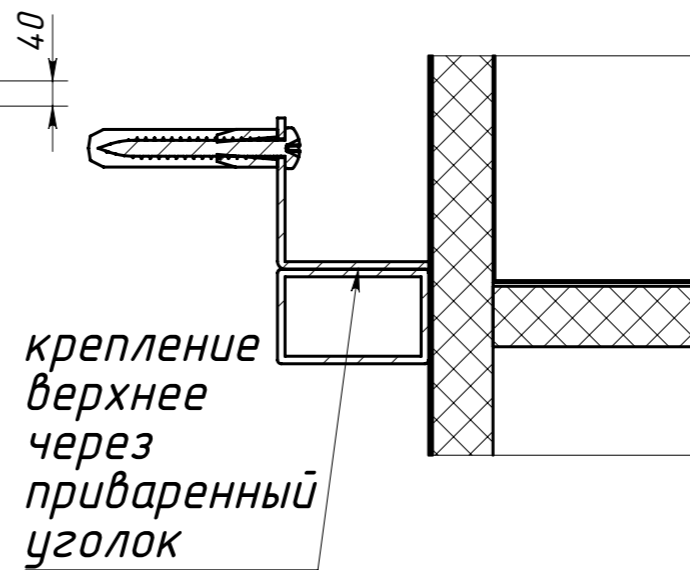
крепление тумбы к каркасу с низу шурупом



В-В 1 : 2

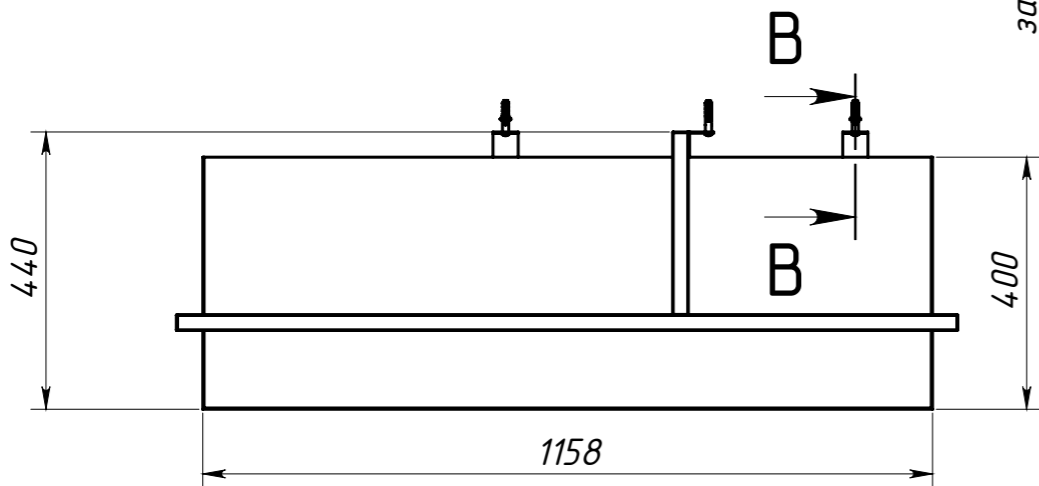
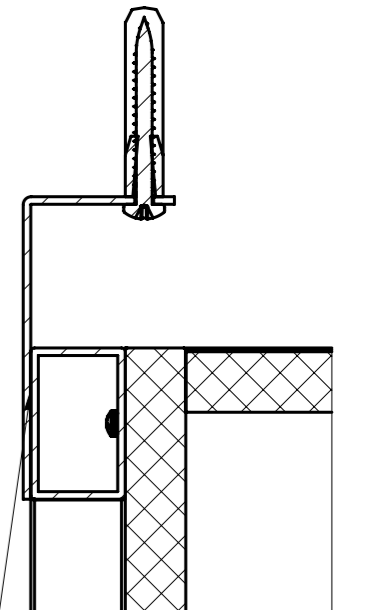


Б-Б 1 : 2



крепление верхнее через приваренный уголок

крепление нижнее через приваренный уголок



ПОЗИЦИЯ	Обозначение	Наименование	Масса	К-ВО
1	ФИГЕРЕС 1.01.00 СБ	Каркас цельносварной	17.95	1
2	ФИГЕРЕС НП116.00 СБ	Тумба	34.30	1
3	Заглушка 40x20	Заглушка чёрная	13.14	3
4	DIN 7981 5.5X50	Шуруп 5.5x50 с полукруглой гол-ой	0.007	3
5	Дюбель пл. NK10	Дюбель пл. NK10	0.00	3
6	Шуруп 3.5x16 с полукруглой головкой	DIN 7981 3.5X16	0.001	8

Изм/Лист	№ докум	Подп.	Дата
----------	---------	-------	------

ФИГЕРЕС 1160

Инв. N подл. Подп. и дата
Взаим. инв. N Инв. N дубл. Подп. и дата