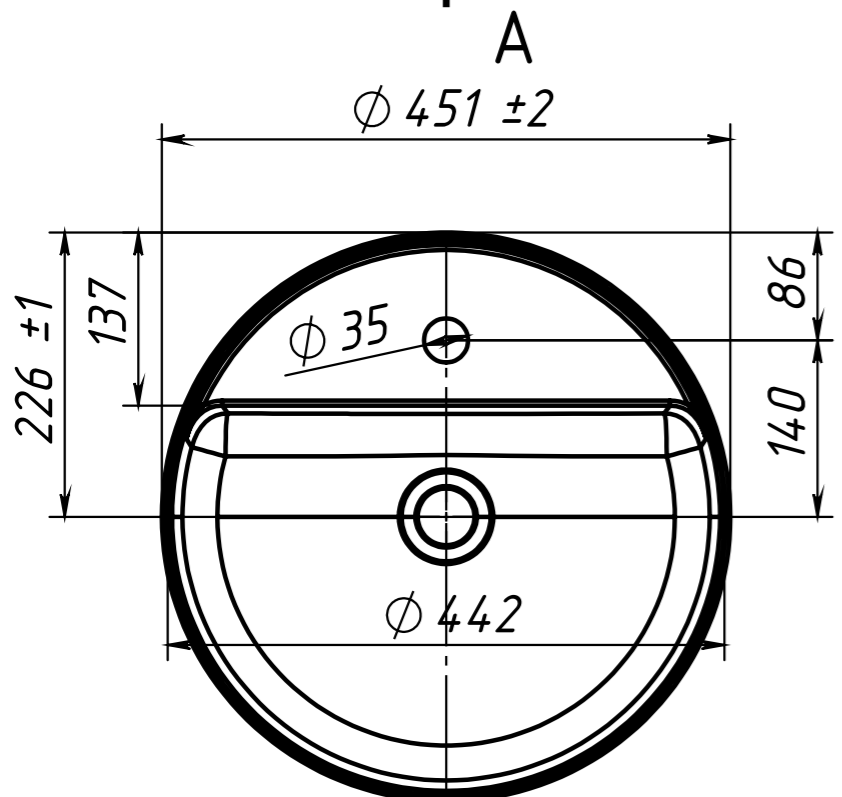
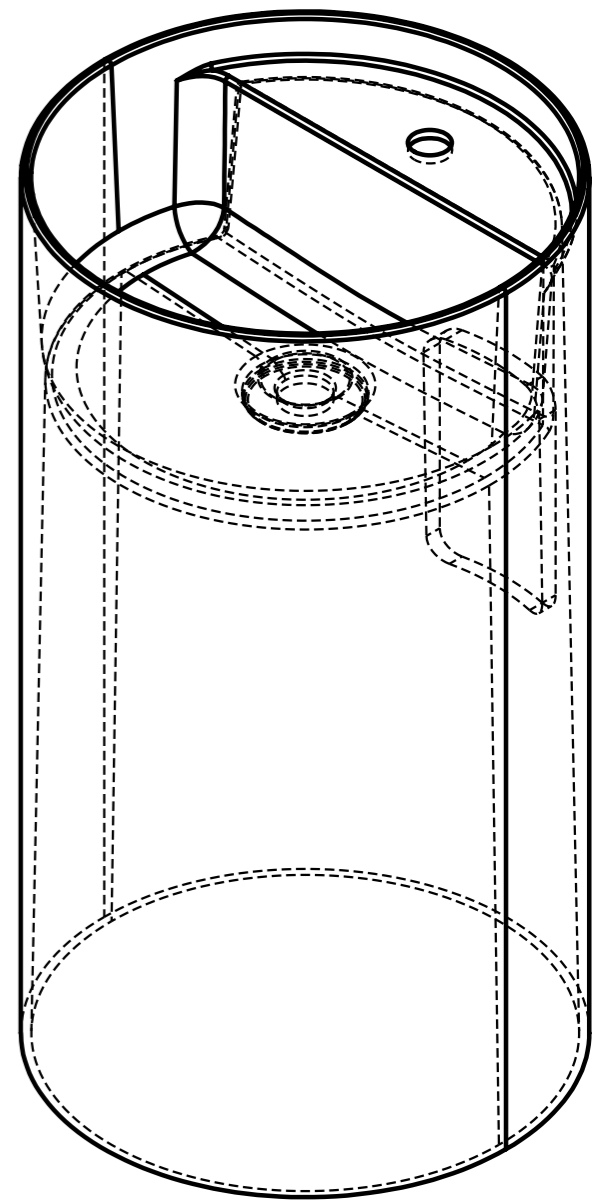
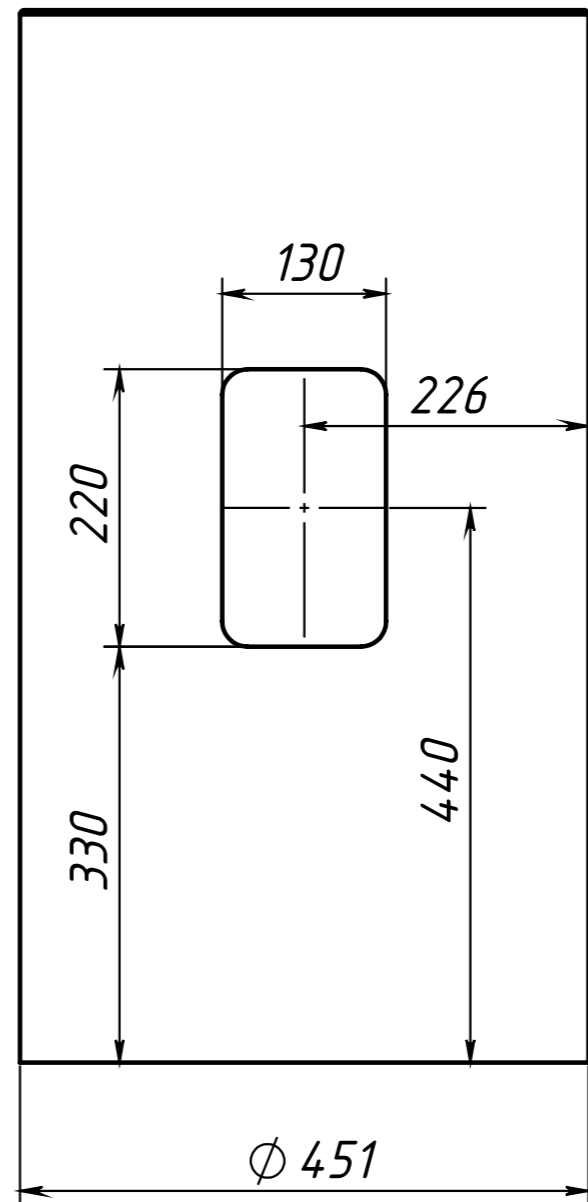
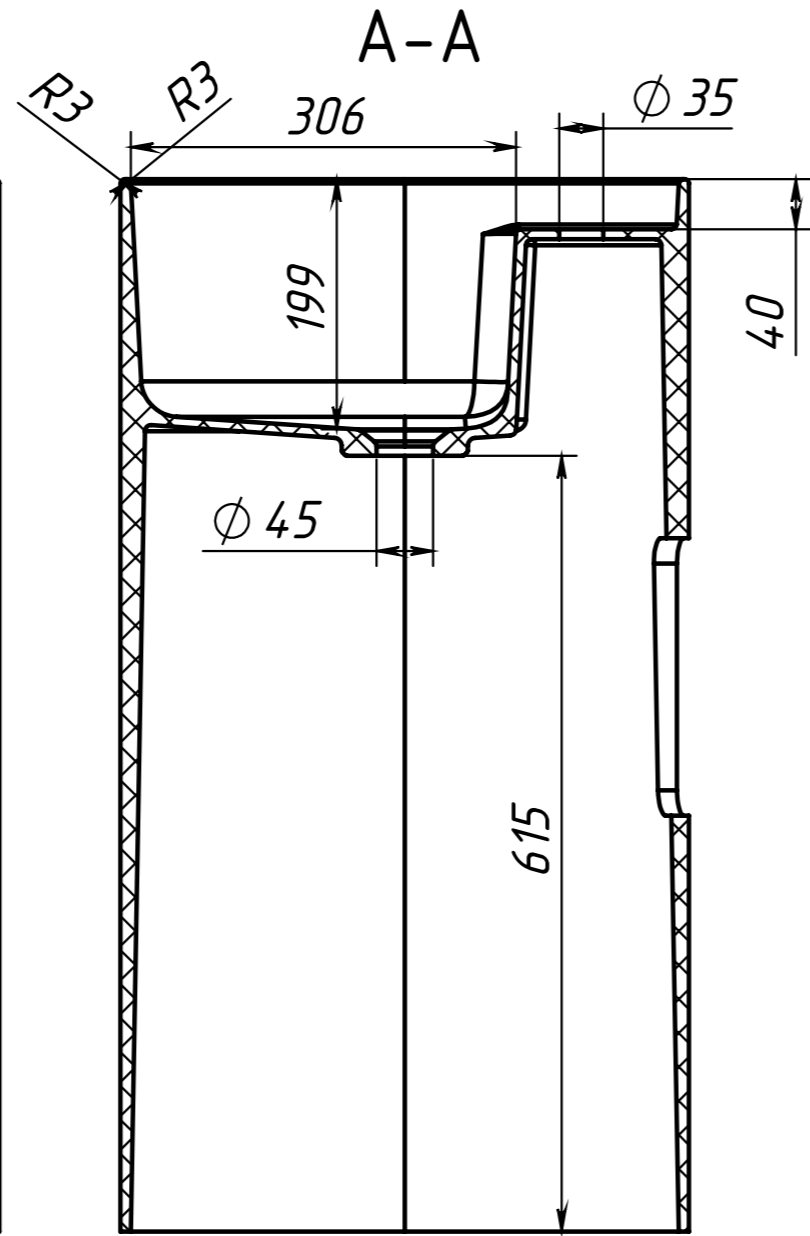
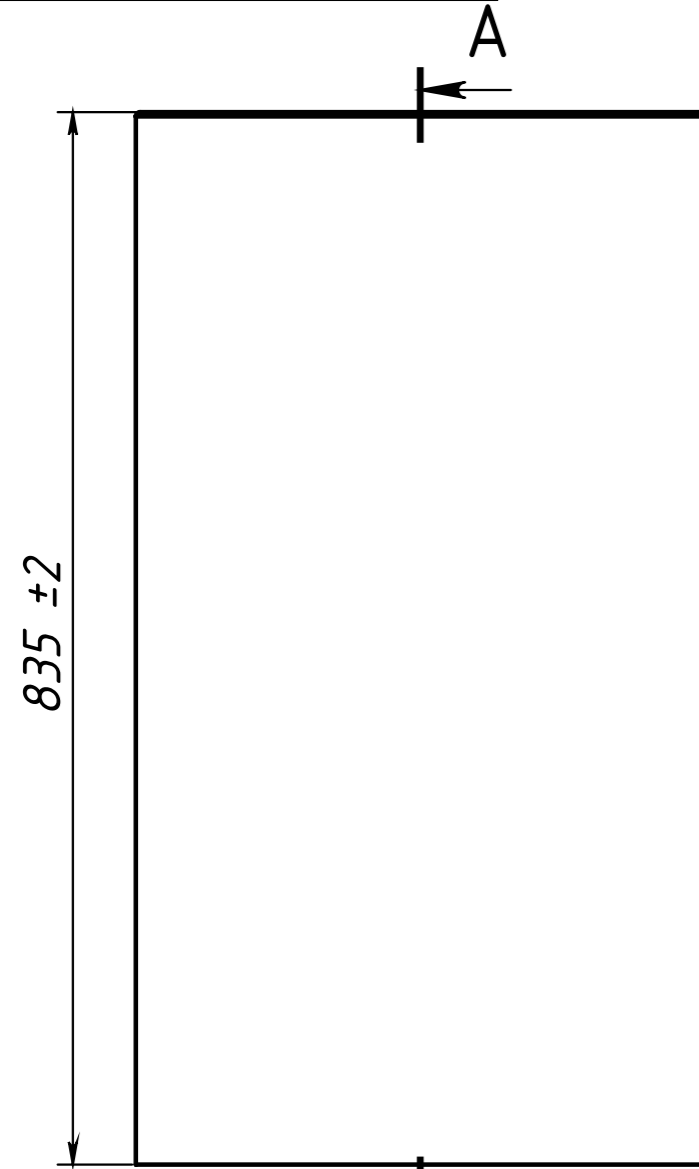


Инв. № подл.	Подпись и дата
Изм. №	Подпись и дата
Взам. инв. №	Подпись и дата
Инв. № дубл.	Подпись и дата

					<b>Умывальник Осло УМОС-450x800</b>			
Изм.	Лист	№ докум.	Подп.	Дата	Умывальник	Лит.	Масса	Масштаб
Разраб.		Близнюк		16.09.2024			43.03	1:8
Пров.						Лист 1	Листов 1	
Т. контр.								
Метролог								
Н. контр.		Бокий			СП "Белюкс"			
Утв.		Близнюк						



Инв. № подл.	Подпись и дата	Взам. инв. №	Инв. № дубл.	Подпись и дата
--------------	----------------	--------------	--------------	----------------

Изм.	Лист	№ докум.	Подп.	Дата
		Близнюк		16.09.2024
Разраб.				
Пров.				
Т. контр.				
Метролог				
Н. контр.		Бокий		
Утв.		Близнюк		

Умывальник Осло УМОс-450x800

Умывальник	Лит.	Масса	Масштаб
		40.86	1:6
SolidSurface	Лист 1	Листов 2	
	СП	"Белюкс"	