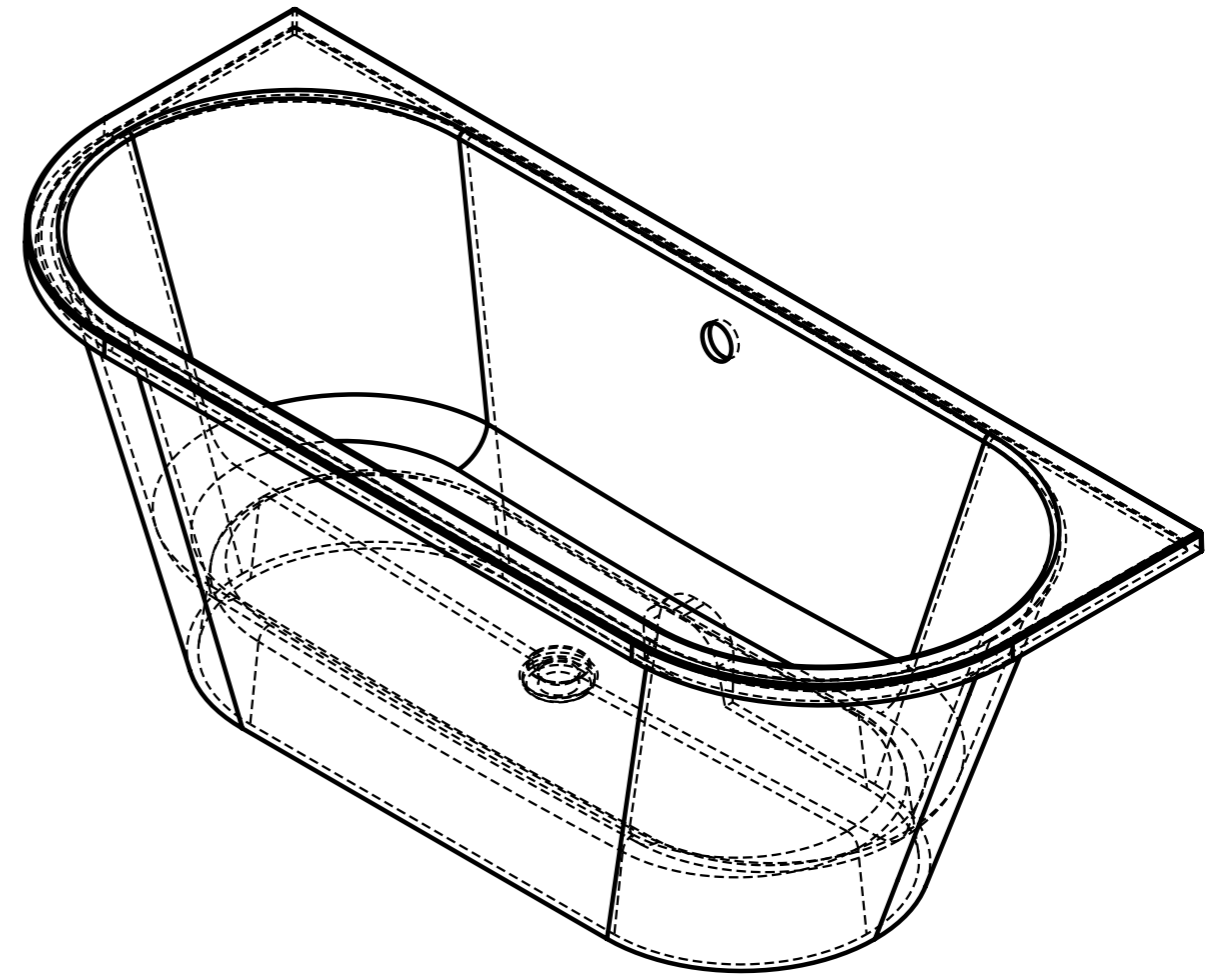
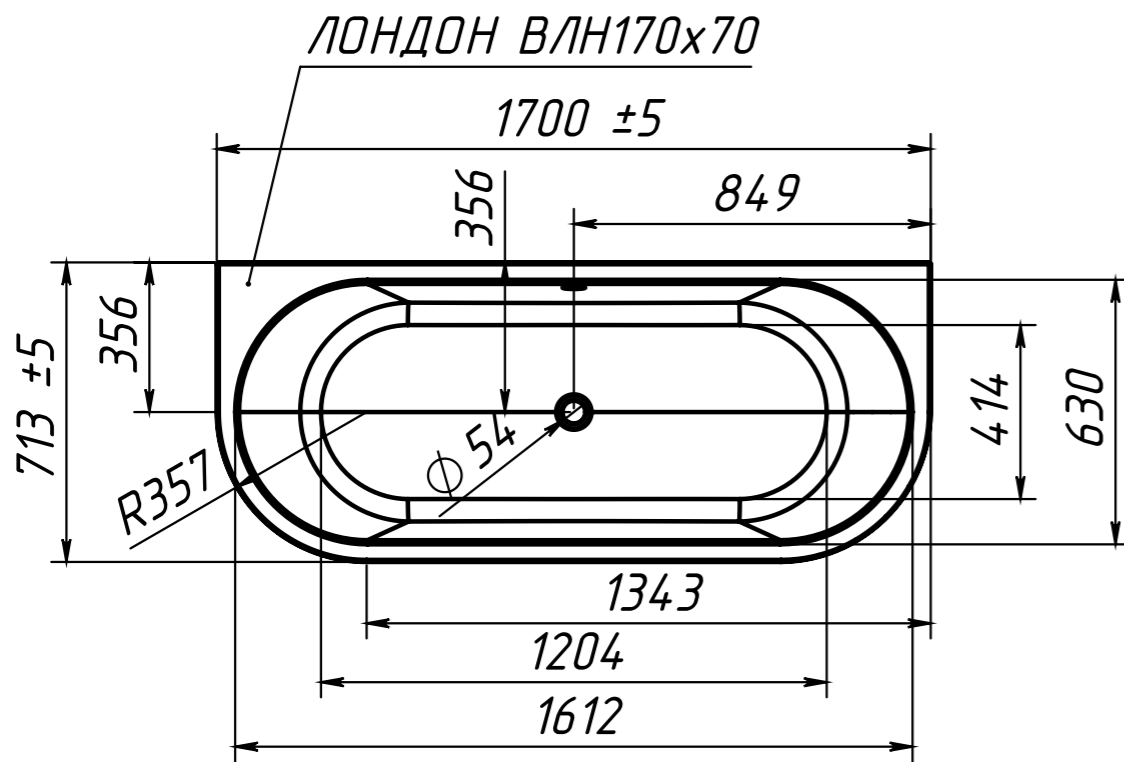
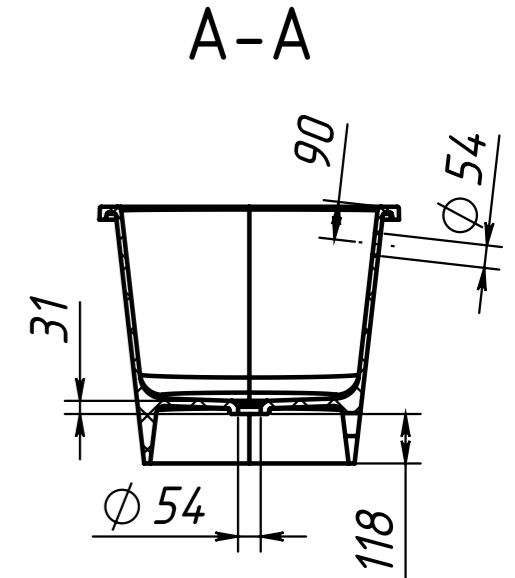
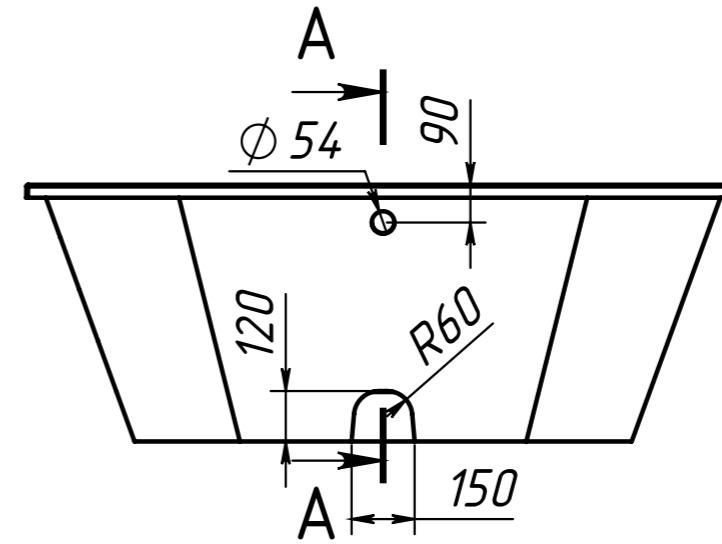
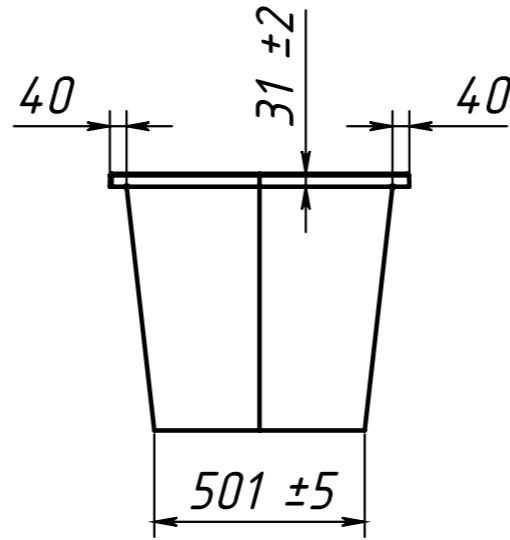
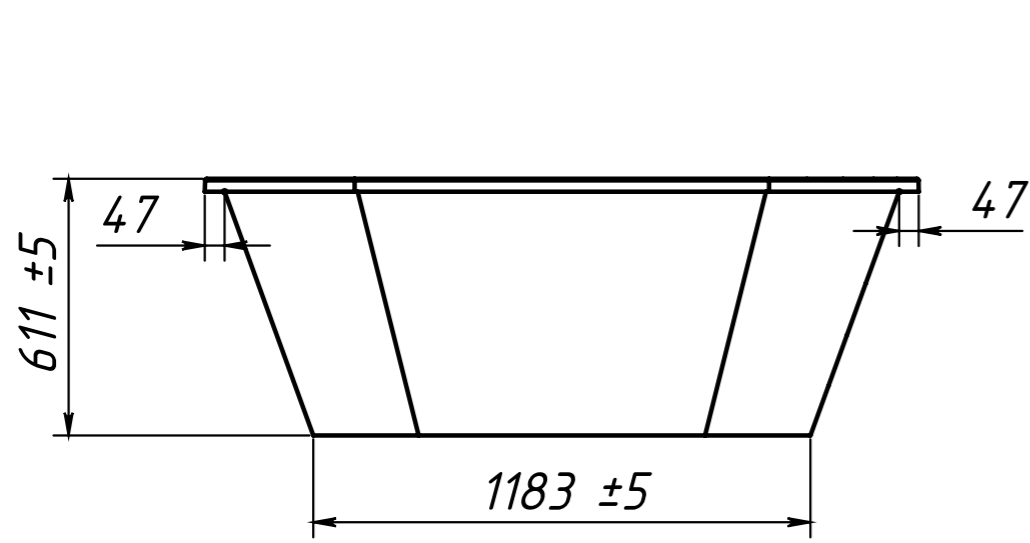


ЛОНДОН ВЛН170x70



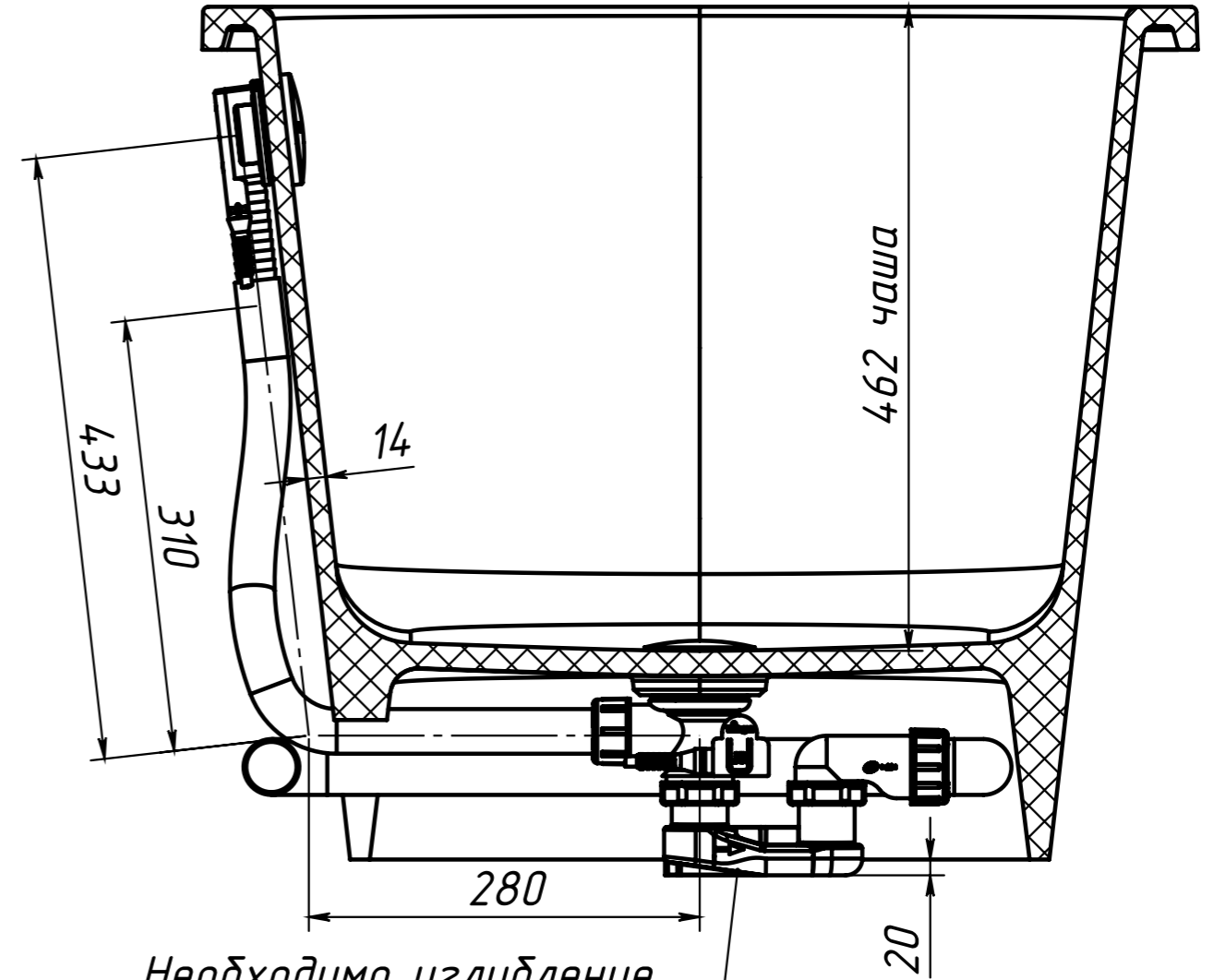
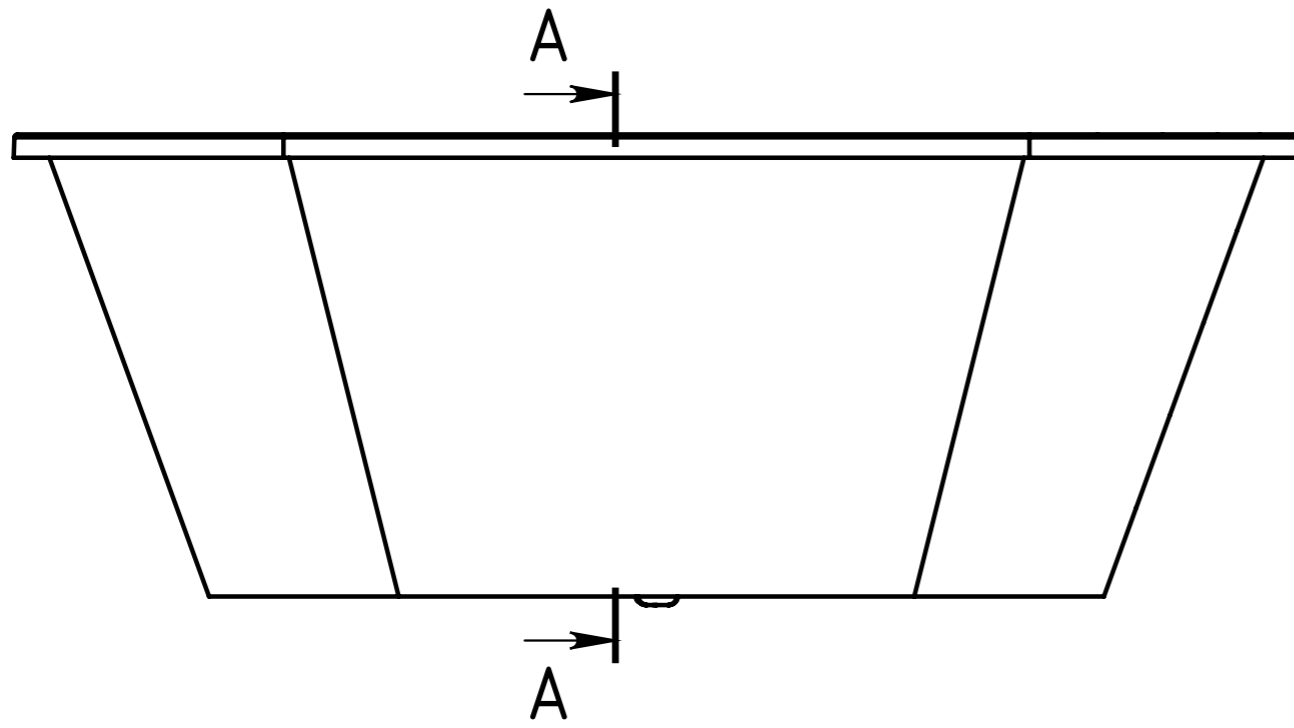
ОБЪЁМ - 280 литров  
 ВЕС - 126 кг  
 МАТЕРИАЛ - COMPOSITE-TITAN

Инв. N подл.	Подп. и дата
Взаим. инв. N дубл.	Подп. и дата

Изм	Лист	N докум	Подп.	Дата
-----	------	---------	-------	------

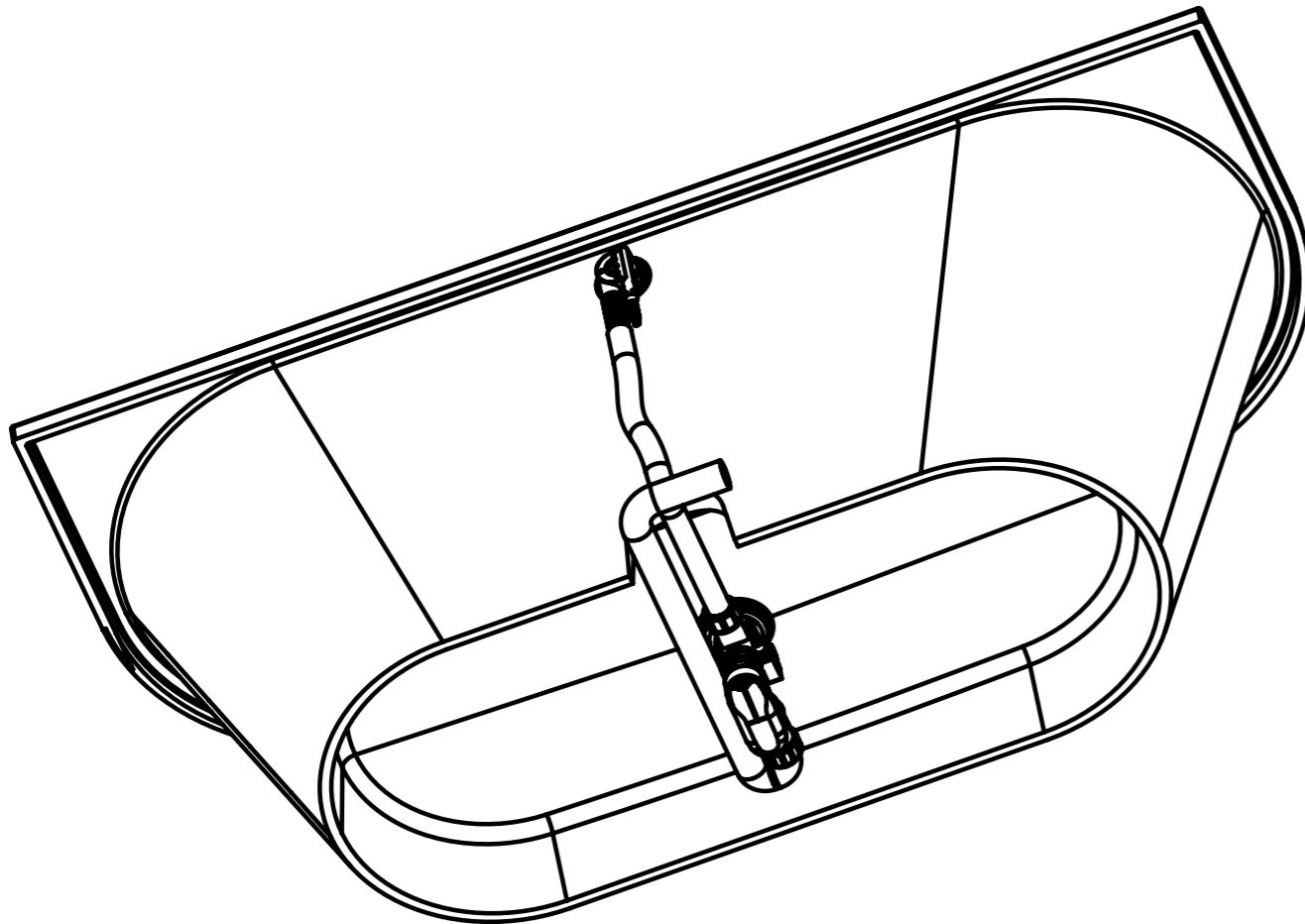
ЛОНДОН ВЛН170x70

A-A 1 : 5



Необходимо углубление  
в полу 50 мм по размеру  
сифона

-Рекомендуемый сифон - МР31SSF-CBR-1М

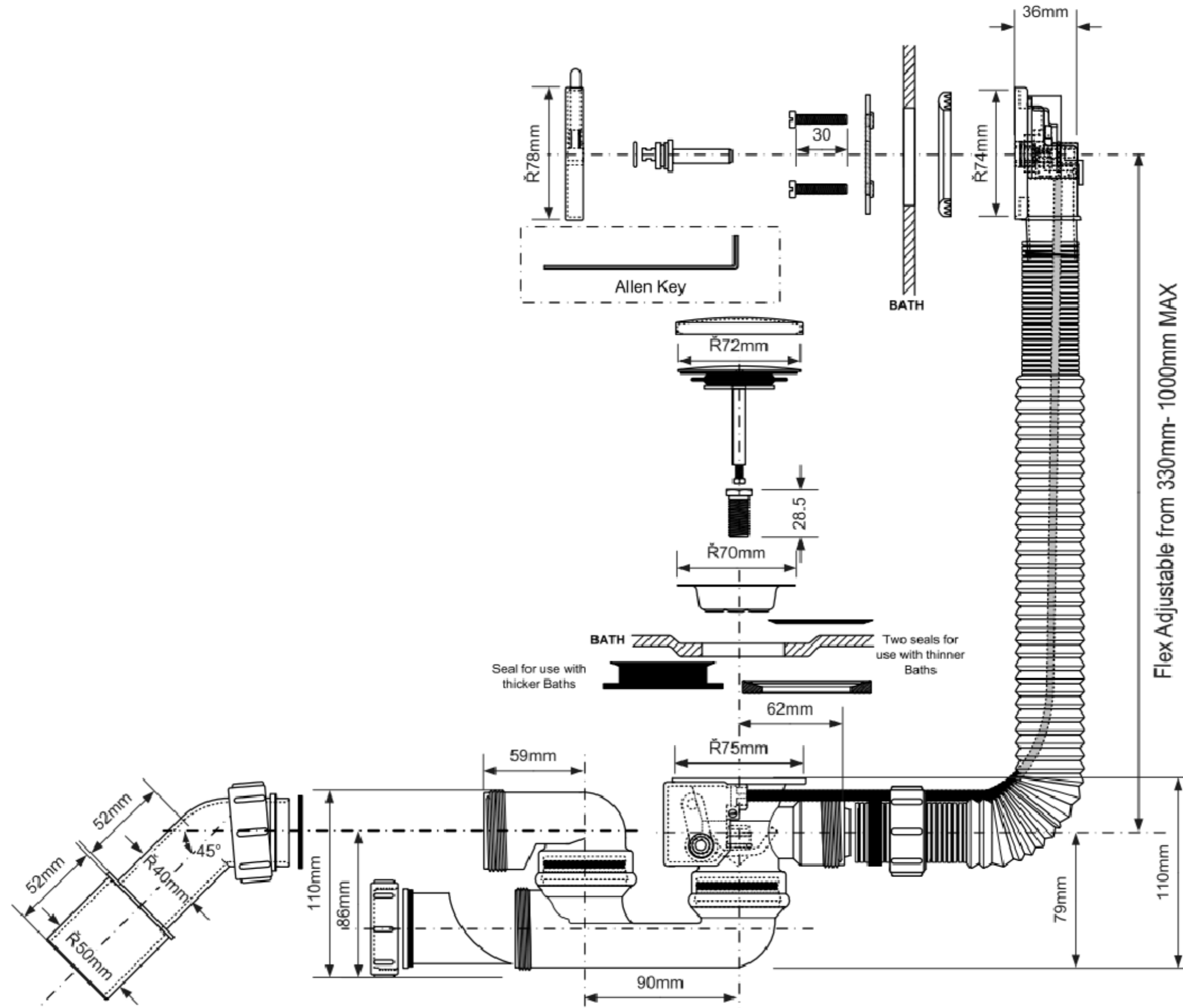


Инв. N подл.	Подп. и дата
Взаим. инв. N дубл.	Подп. и дата

Изм	Лист	N докум	Подп.	Дата
-----	------	---------	-------	------

Code:

MP31SSF-CBR-1M



Drawing verified correct as of:

26/01/2016

DRAWN BY

REVISED

FILENAME

MP31SSF-CBR-1M

SCALE

DATE

26/01/2016