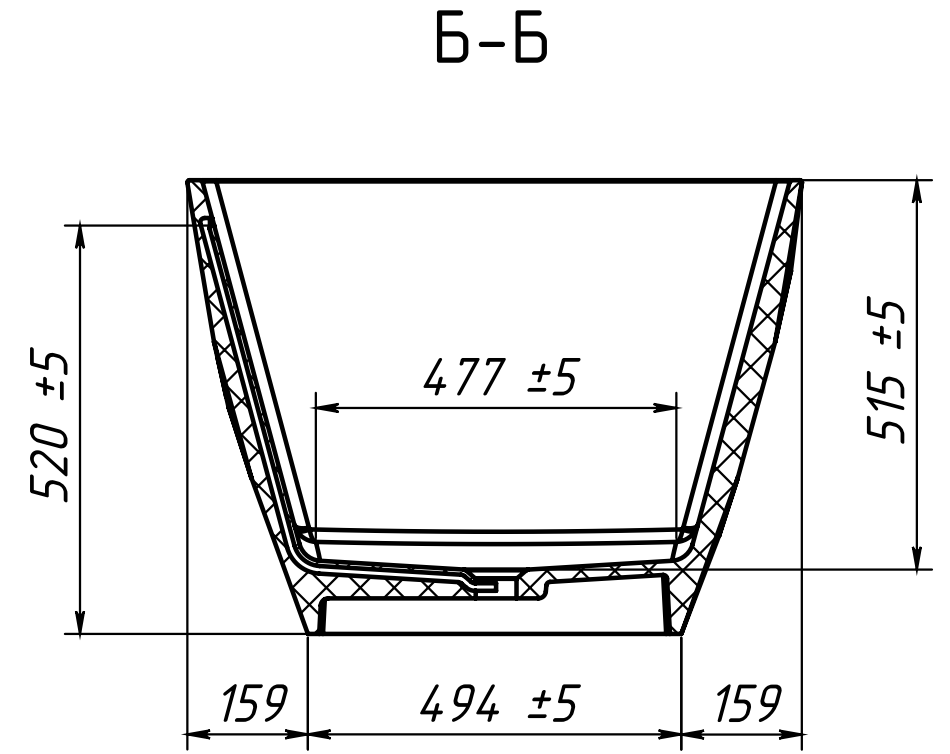
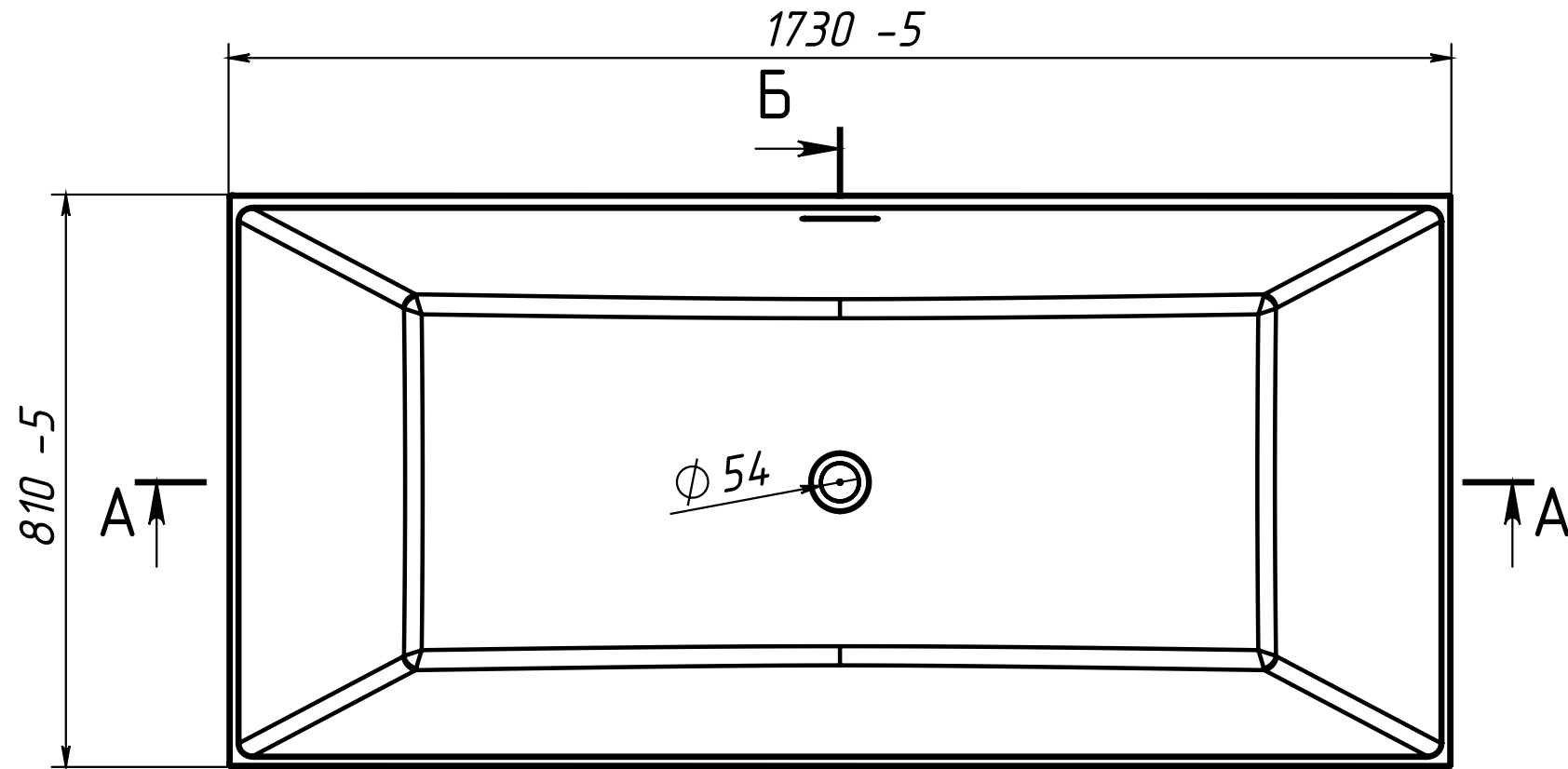
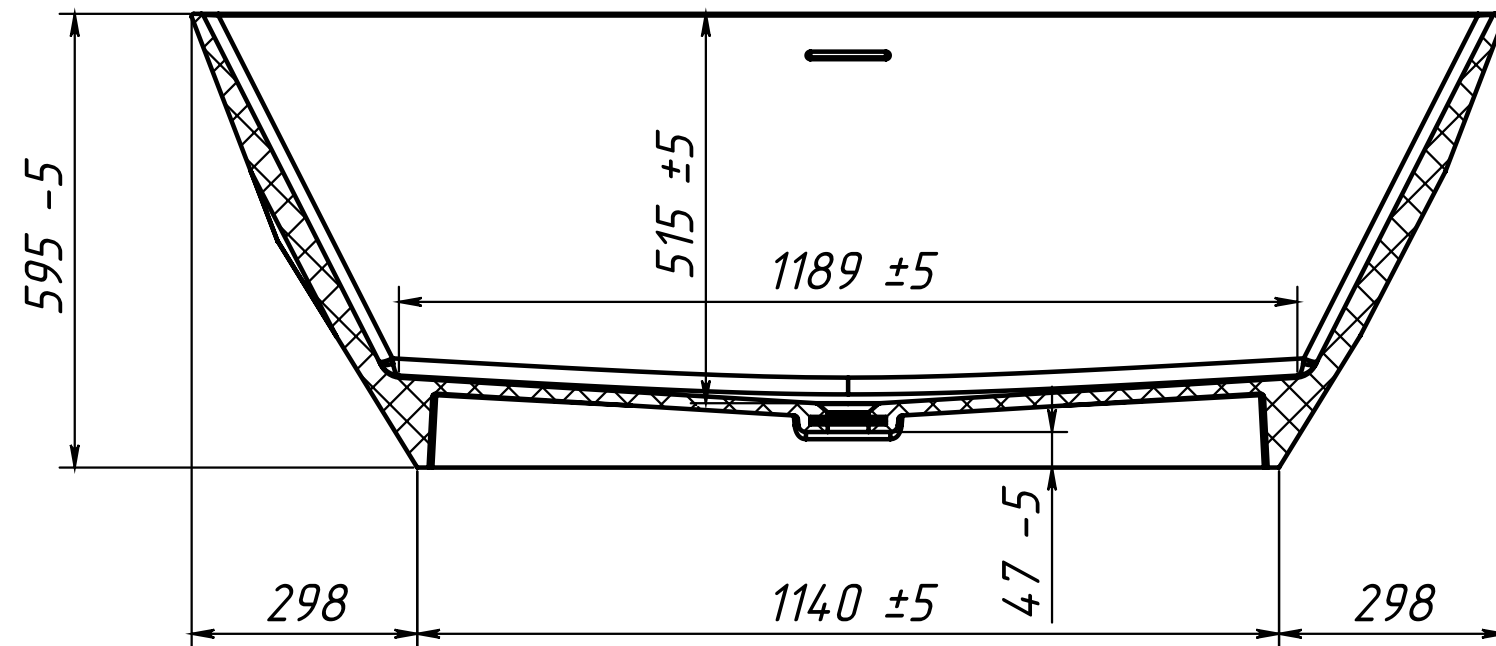


Инв. N подл.	Подп. и дата	Взаим. инв. N	Инв. N дубл.	Подп. и дата

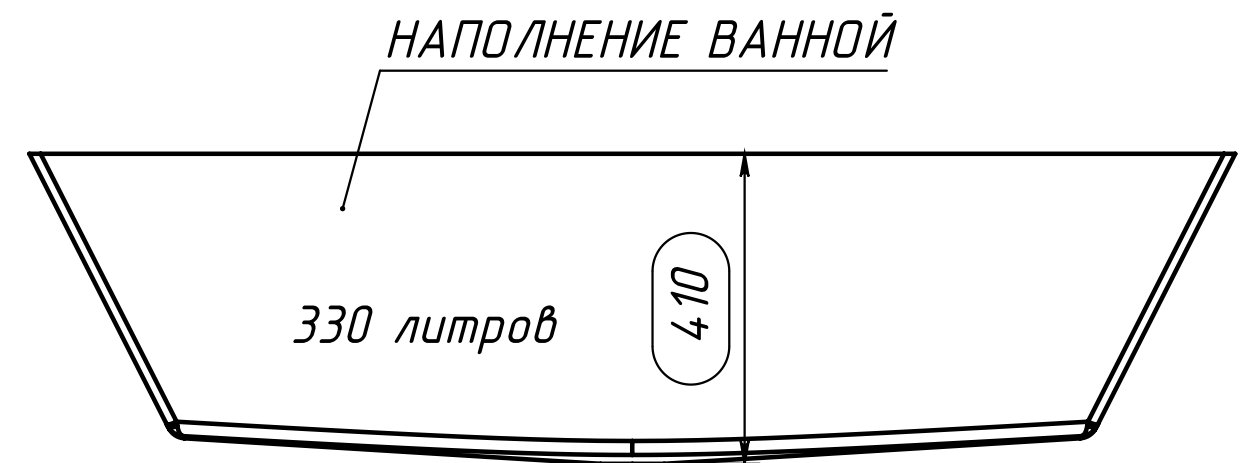
Изм	Лист	N докум	Подп.	Дата



Б  
A-A  
Место установки смесителя

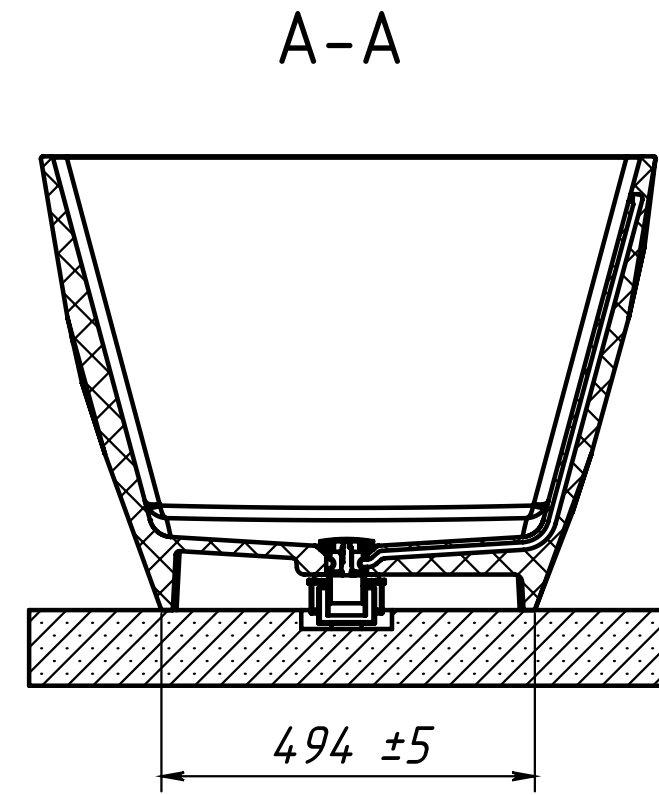
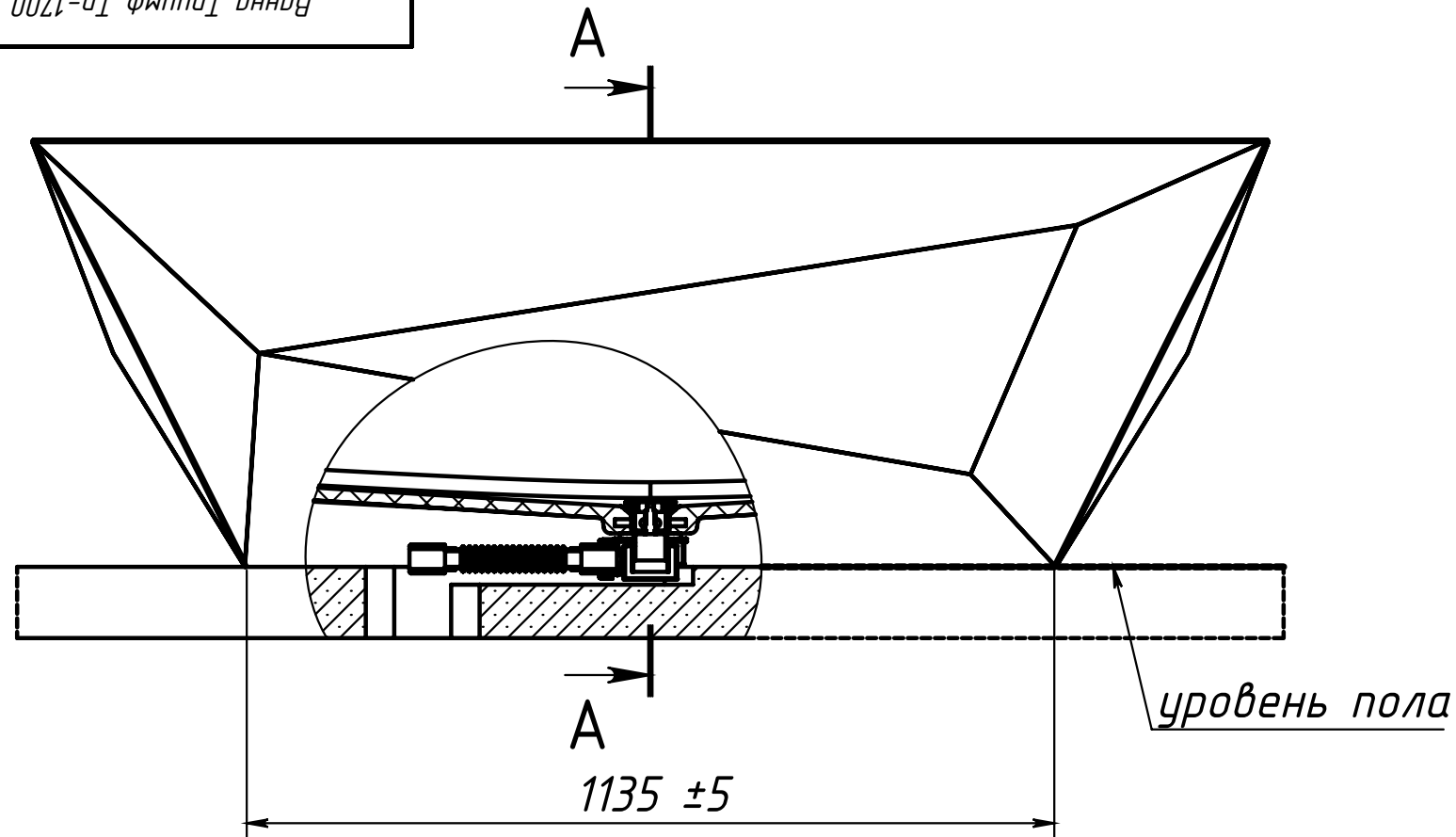


ОБЪЁМ - 330 литров  
ВЕС - 187 кг  
МАТЕРИАЛ - COMPOSITE-TITAN

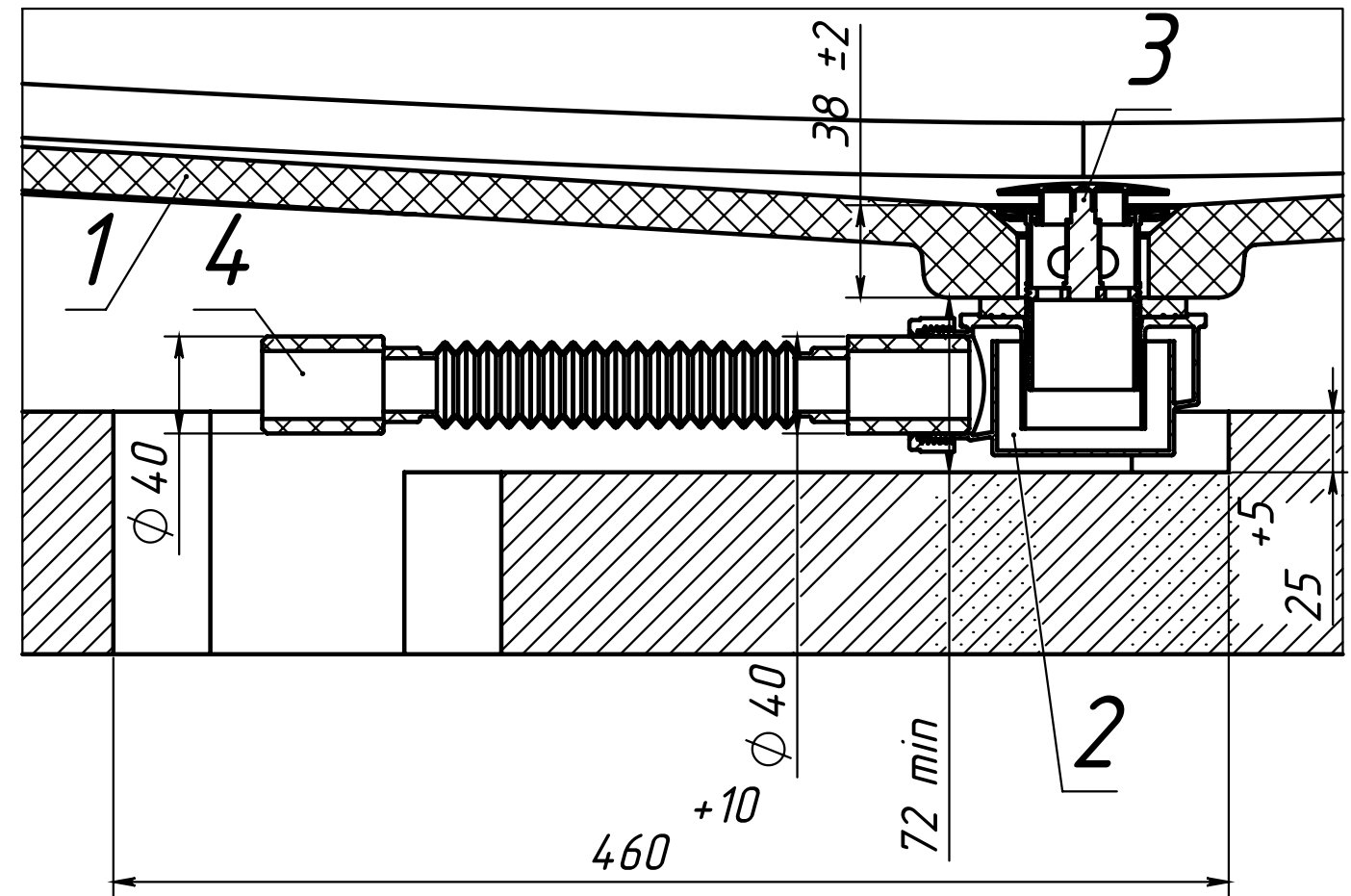
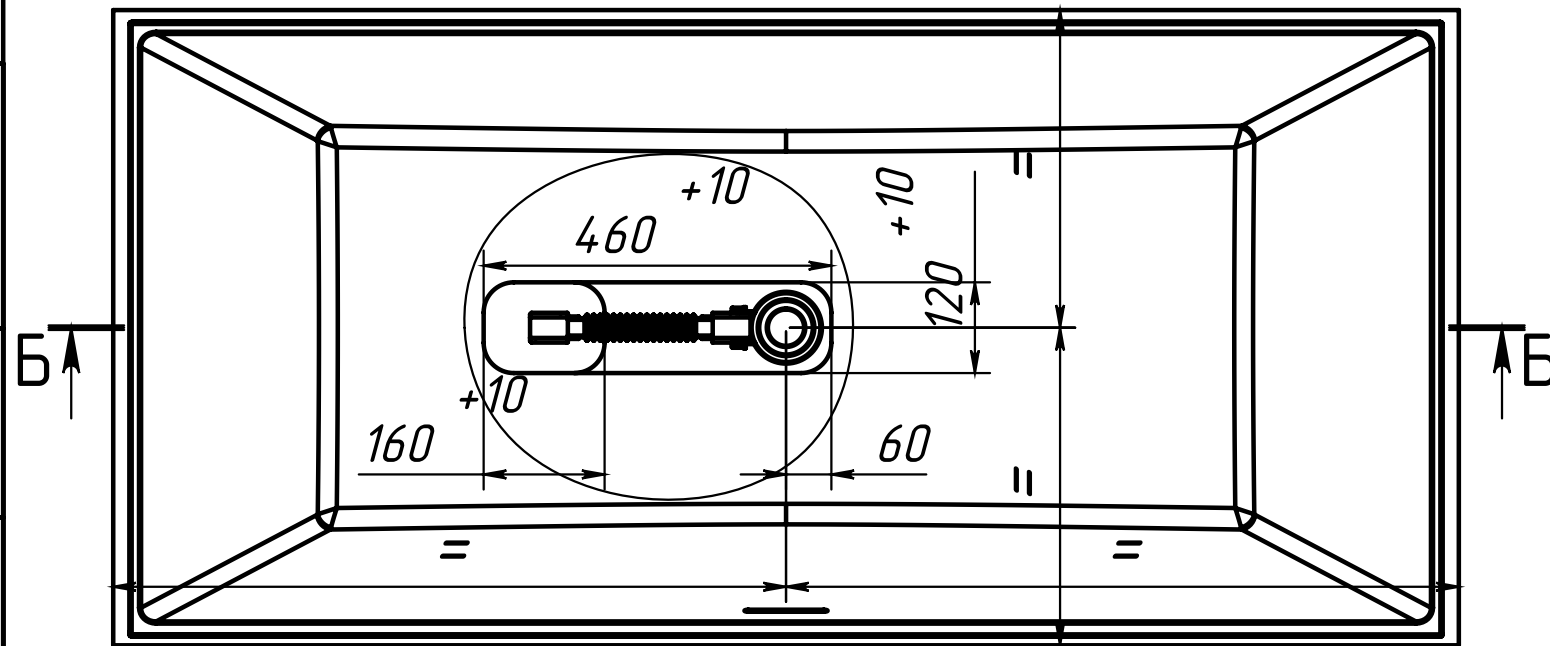


Инв. N подл.	Подп. и дата
Взаим. инв. N Инв. N дубл.	Подп. и дата

Изм	Лист	N докум	Подп.	Дата
-----	------	---------	-------	------



Б-Б 1 : 3



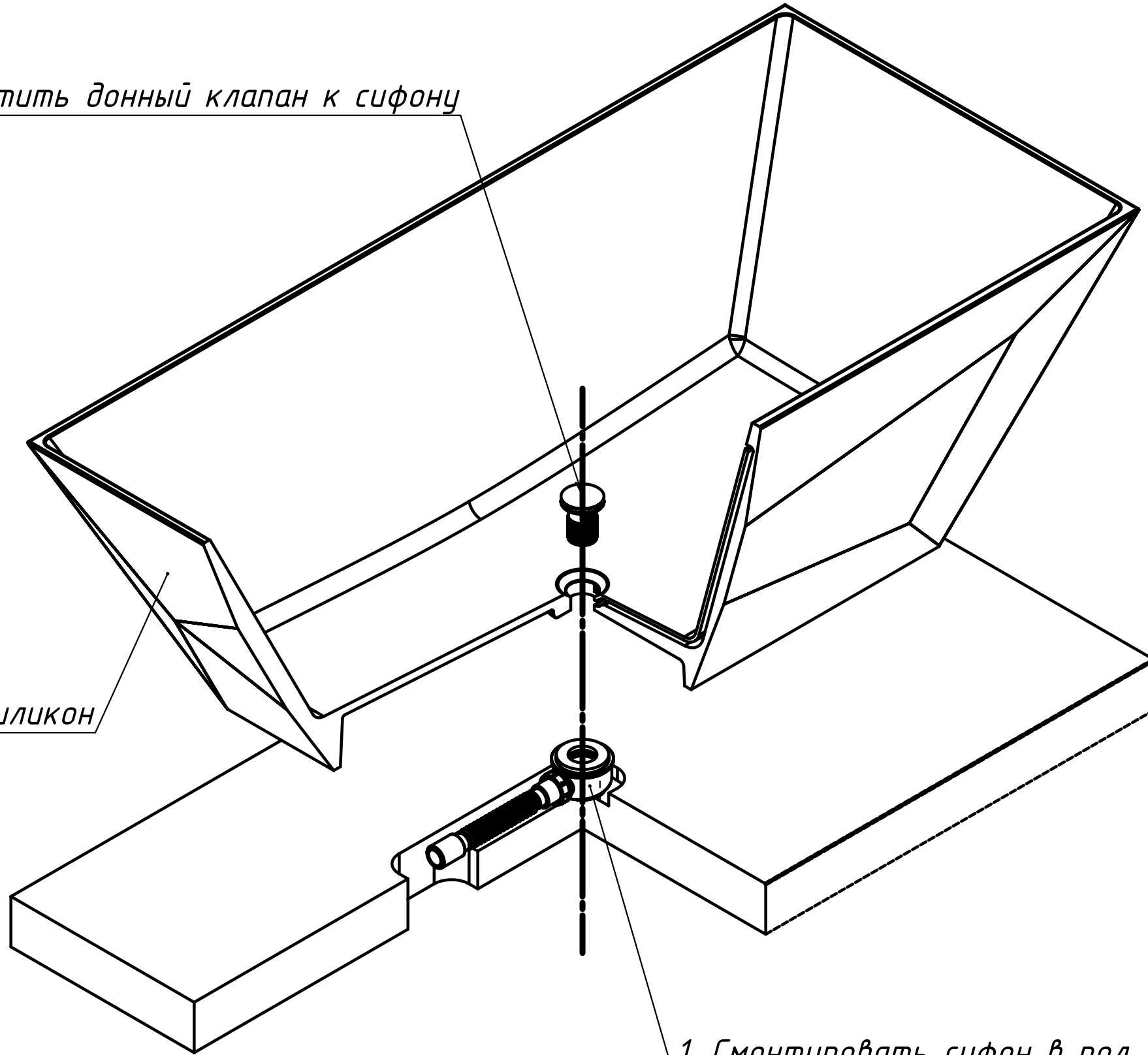
ПОЗИЦИЯ	Обозначение	Наименование	К-ВО
1	Ванна Триумф Тр-1700	Ванна	1
2	Сифон Alcaplast APL471-50	Сифон под ванну Триумф G6/4"	1
3	Донный клапан хром (G1 1/2"x38мм)	Донный клапан для ванны Triumph WE201B-74	1
4	Гибкое соединение Alcaplast A710	Гибкое соединение 40/40	1

Изм.	Лист	№ докум	Подп.	Дата
------	------	---------	-------	------

3. Прикрутить донный клапан к сифону

2. Смонтировать на силикон

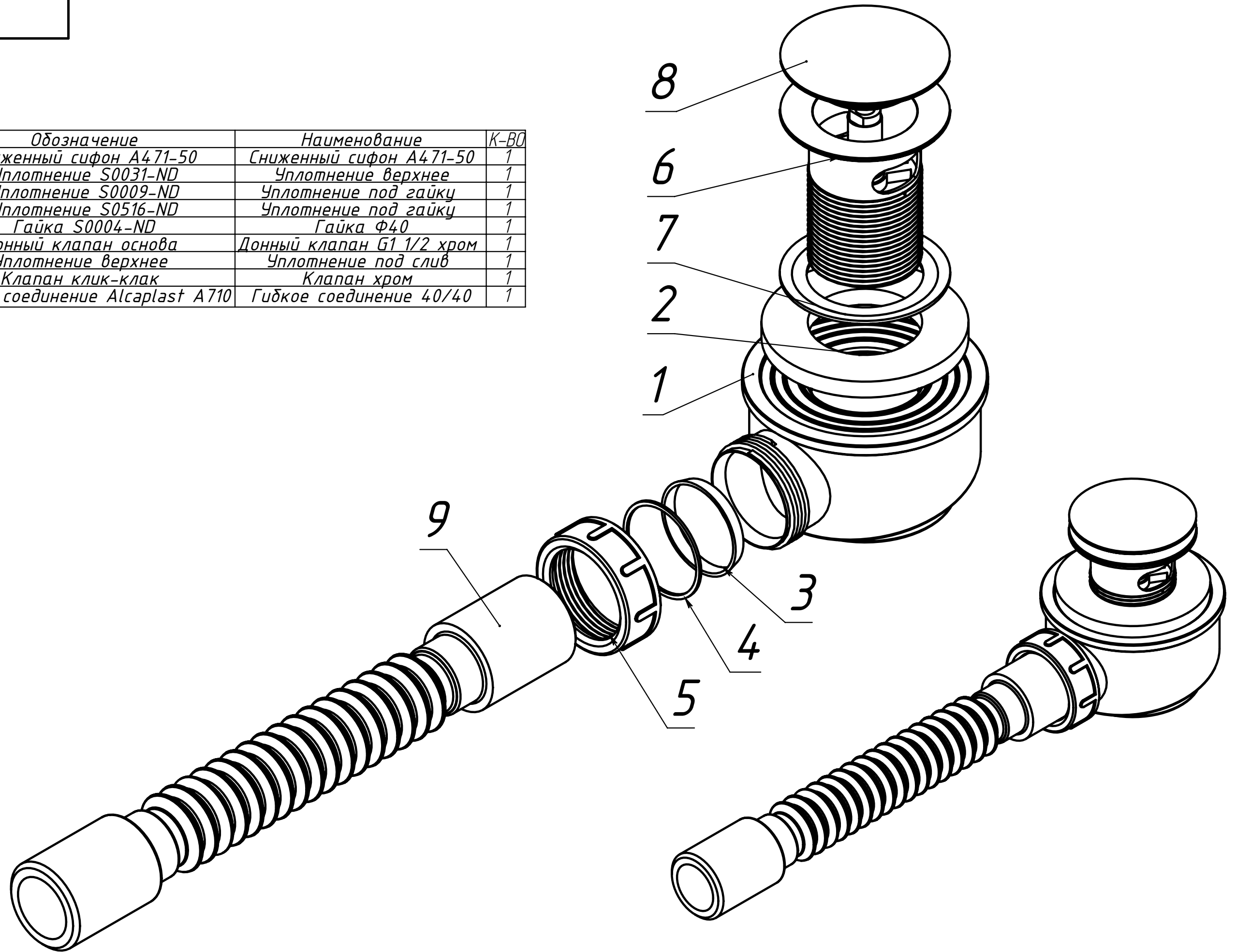
1. Смонтировать сифон в пол



Инв. N подл.	Подп. и дата
Взаим. инв. N	Инв. N дубл.
Подп. и дата	Подп. и дата

Изм	Лист	N докум	Подп.	Дата
-----	------	---------	-------	------

ПОЗИЦИЯ	Обозначение	Наименование	К-ВО
1	Сниженный сифон А471-50	Сниженный сифон А471-50	1
2	Уплотнение S0031-ND	Уплотнение верхнее	1
3	Уплотнение S0009-ND	Уплотнение под гайку	1
4	Уплотнение S0516-ND	Уплотнение под гайку	1
5	Гайка S0004-ND	Гайка Ф40	1
6	Донный клапан основа	Донный клапан G1 1/2 хром	1
7	Уплотнение верхнее	Уплотнение под слив	1
8	Клапан клик-клак	Клапан хром	1
9	Гибкое соединение Alcaplast A710	Гибкое соединение 40/40	1



Инв. N подл. Подп. и дата. Взаим. инв. N дубл. Подп. и дата.