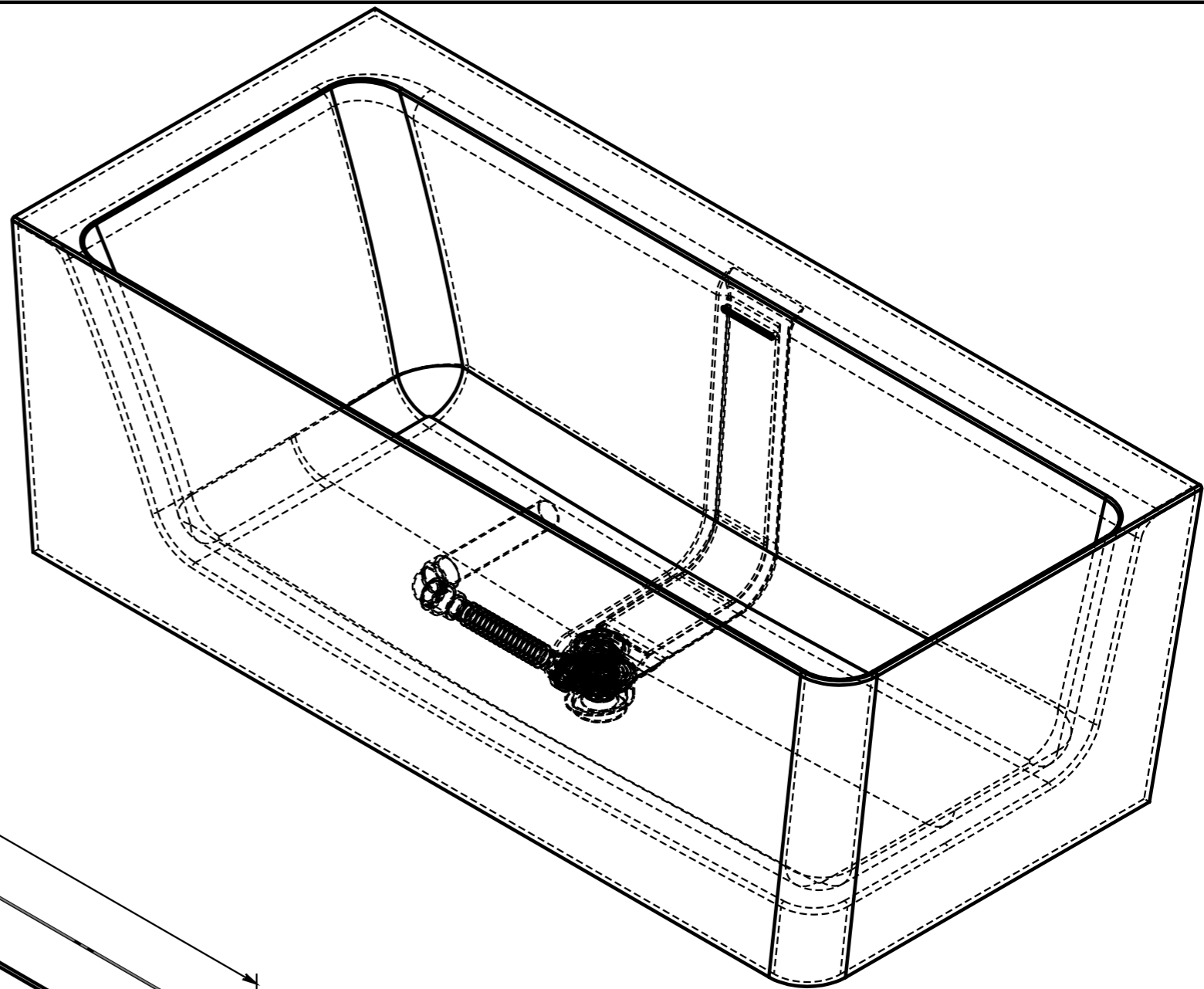
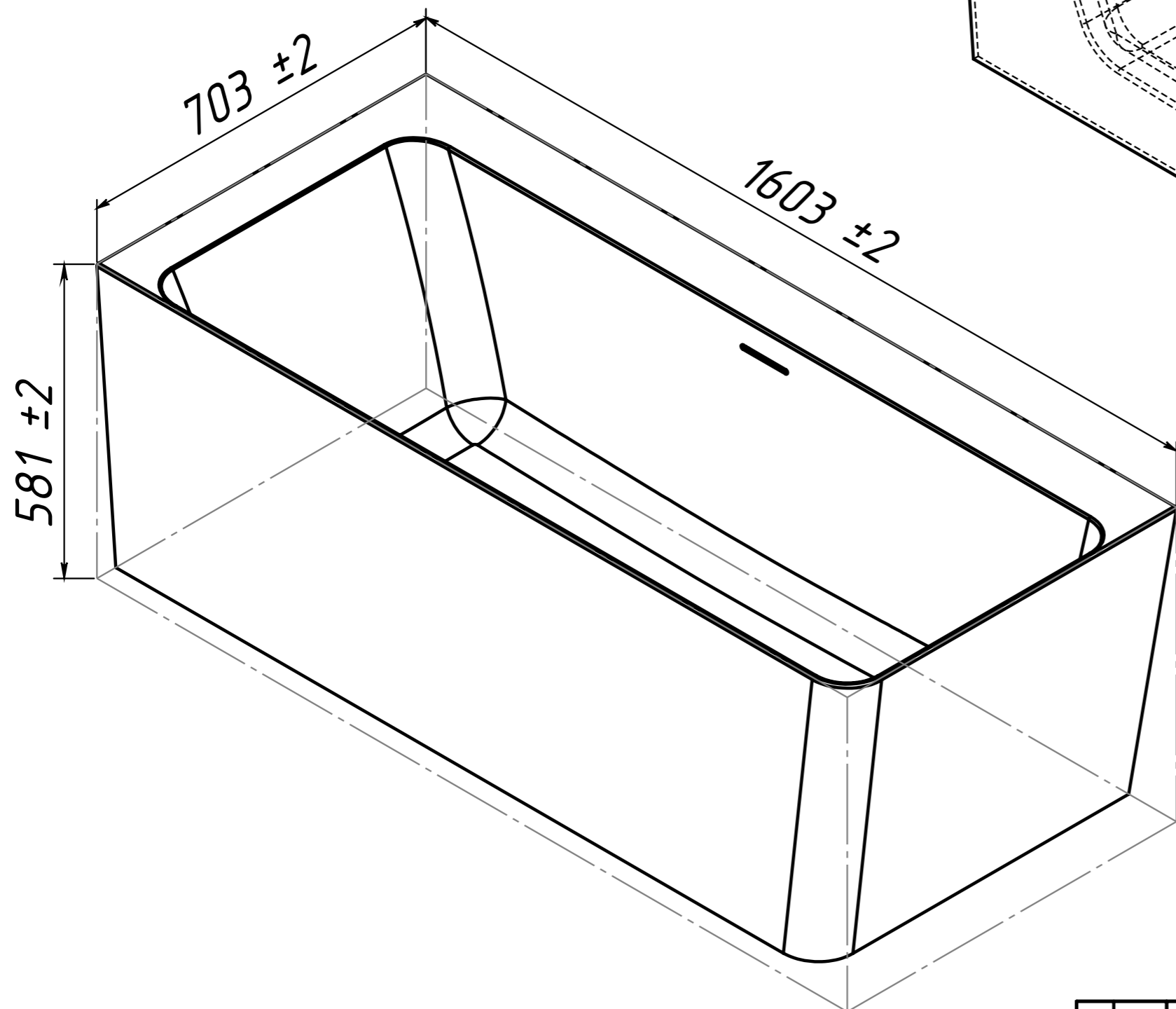


Ванна Турин ВТу-1600L - изображено  
Ванна Турин ВТу-1600R - зеркальное изображение

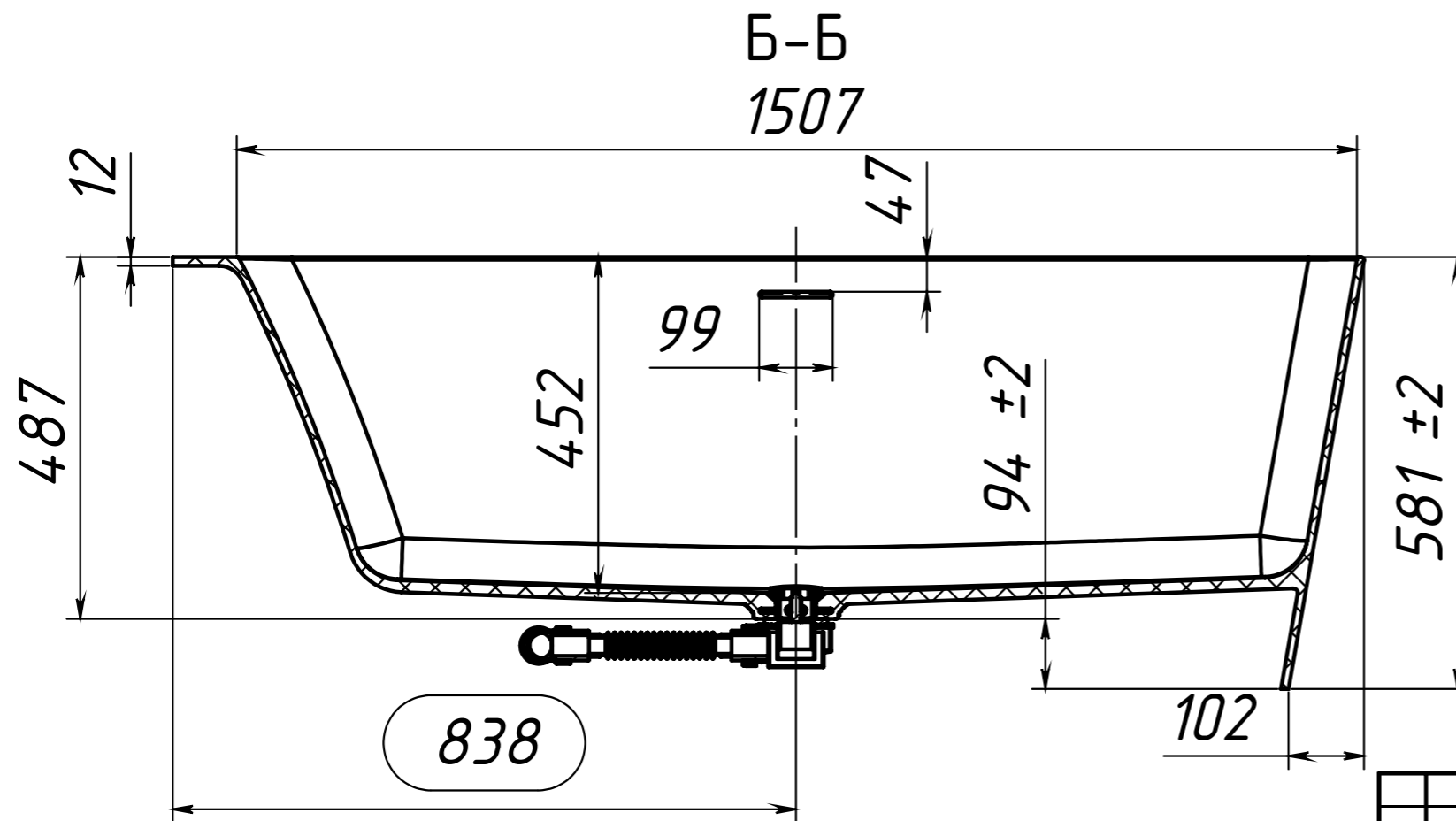
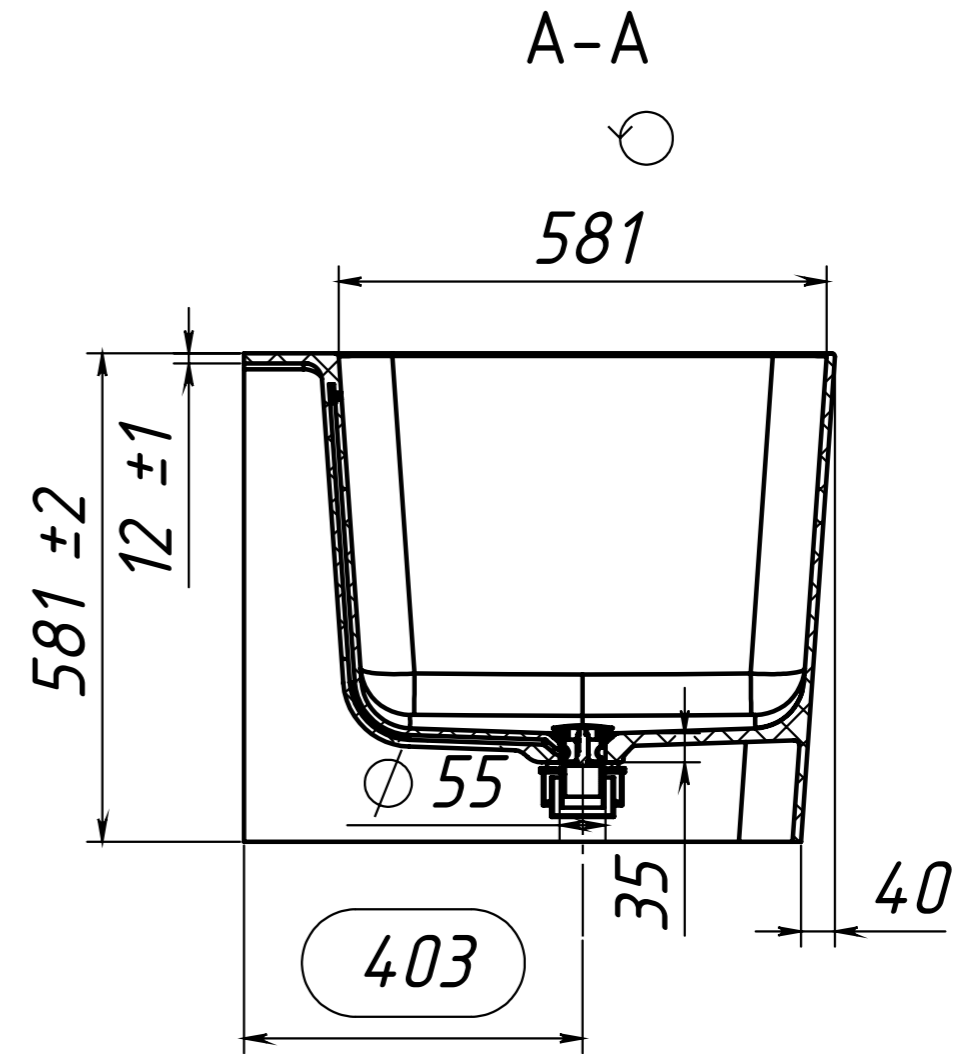
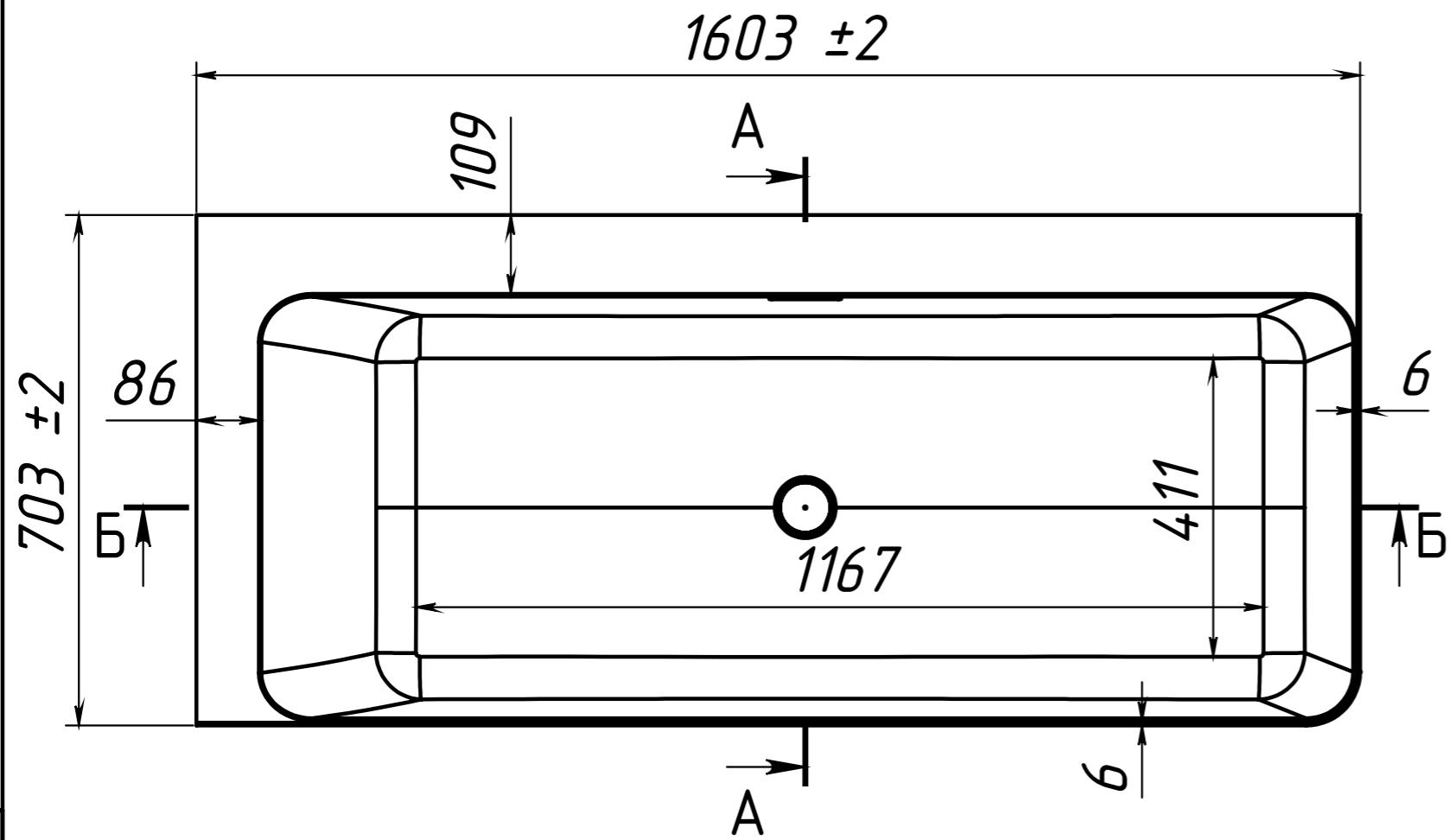


ОБЪЁМ - 270 литров  
ВЕС - 86 кг  
МАТЕРИАЛ - COMPOSITE-TITAN

Инв. N подл.	Подп. и дата	Взаим. инв. N	Инв. N дубл.	Подп. и дата

Изм	Лист	N докум	Подп.	Дата

Ванна Турин ВТу-1600L

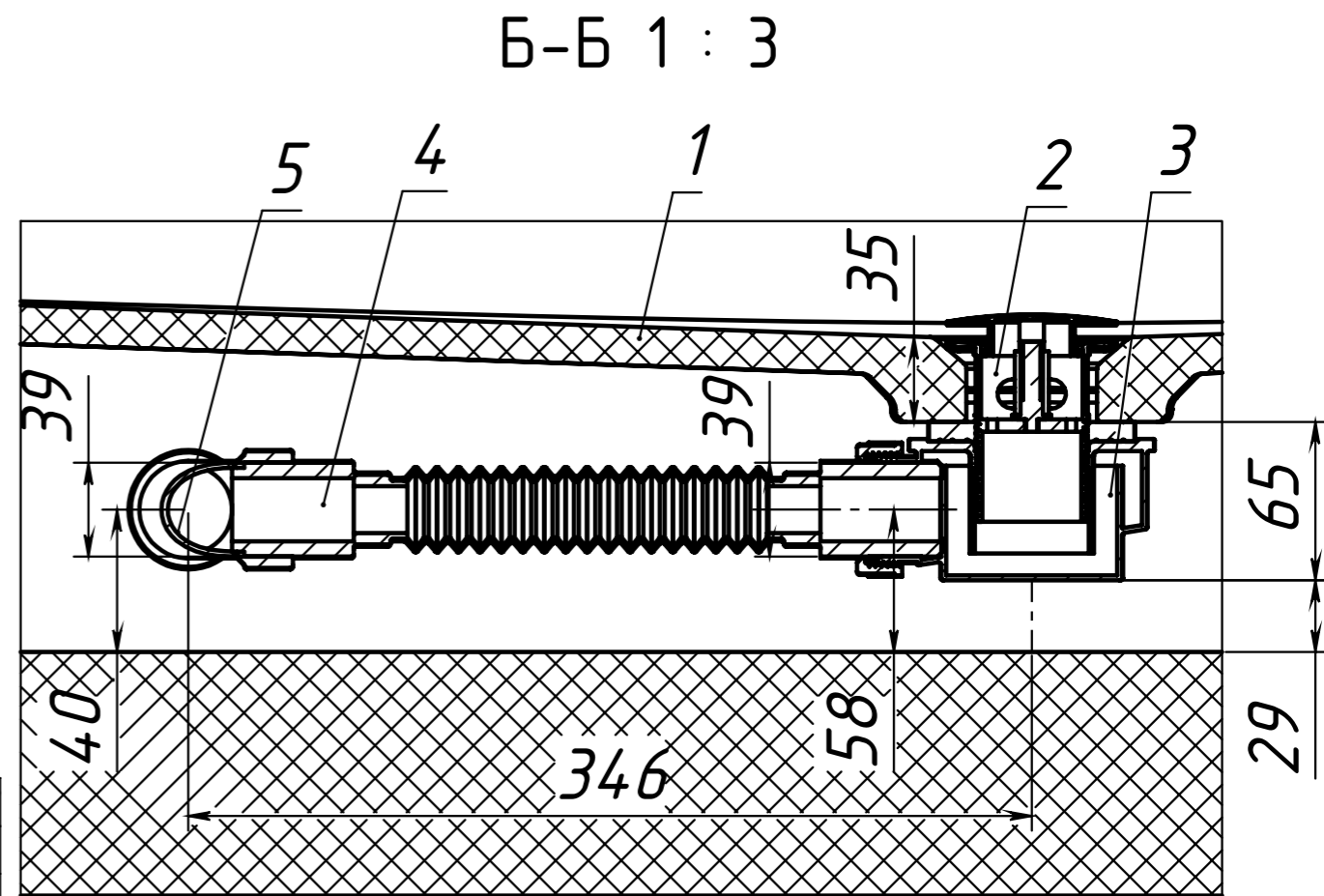
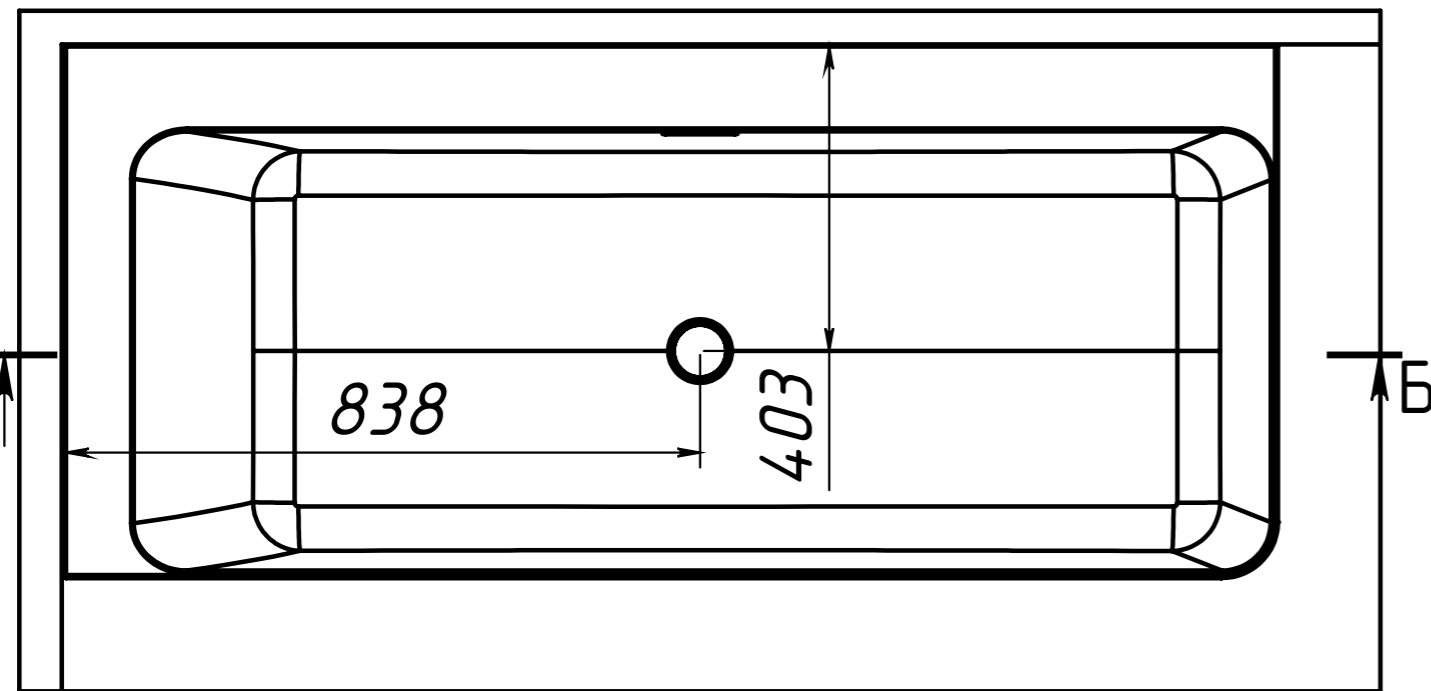
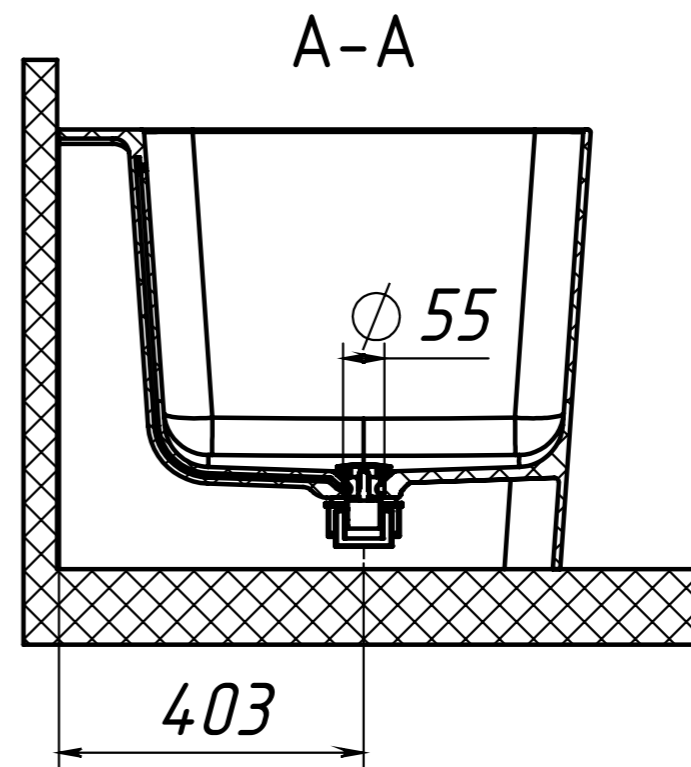
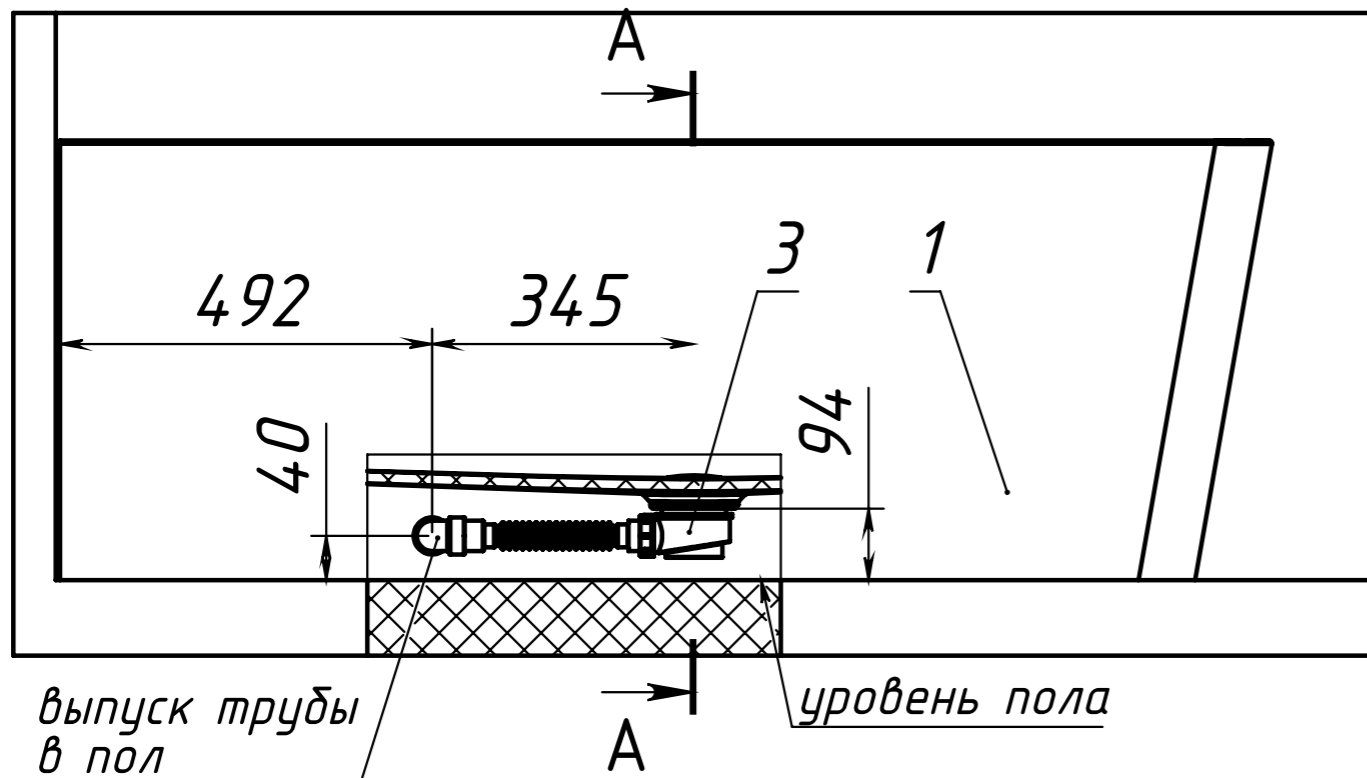


Ванна Турин ВТу-1600L - изображено  
 Ванна Турин ВТу-1600R - зеркальное изображение

Инв. N подл.	Подп. и дата	Взаим. инв. N	Инв. N дубл.	Подп. и дата

Изм	Лист	N докум	Подп.	Дата

Ванна Турин ВТу-1600L

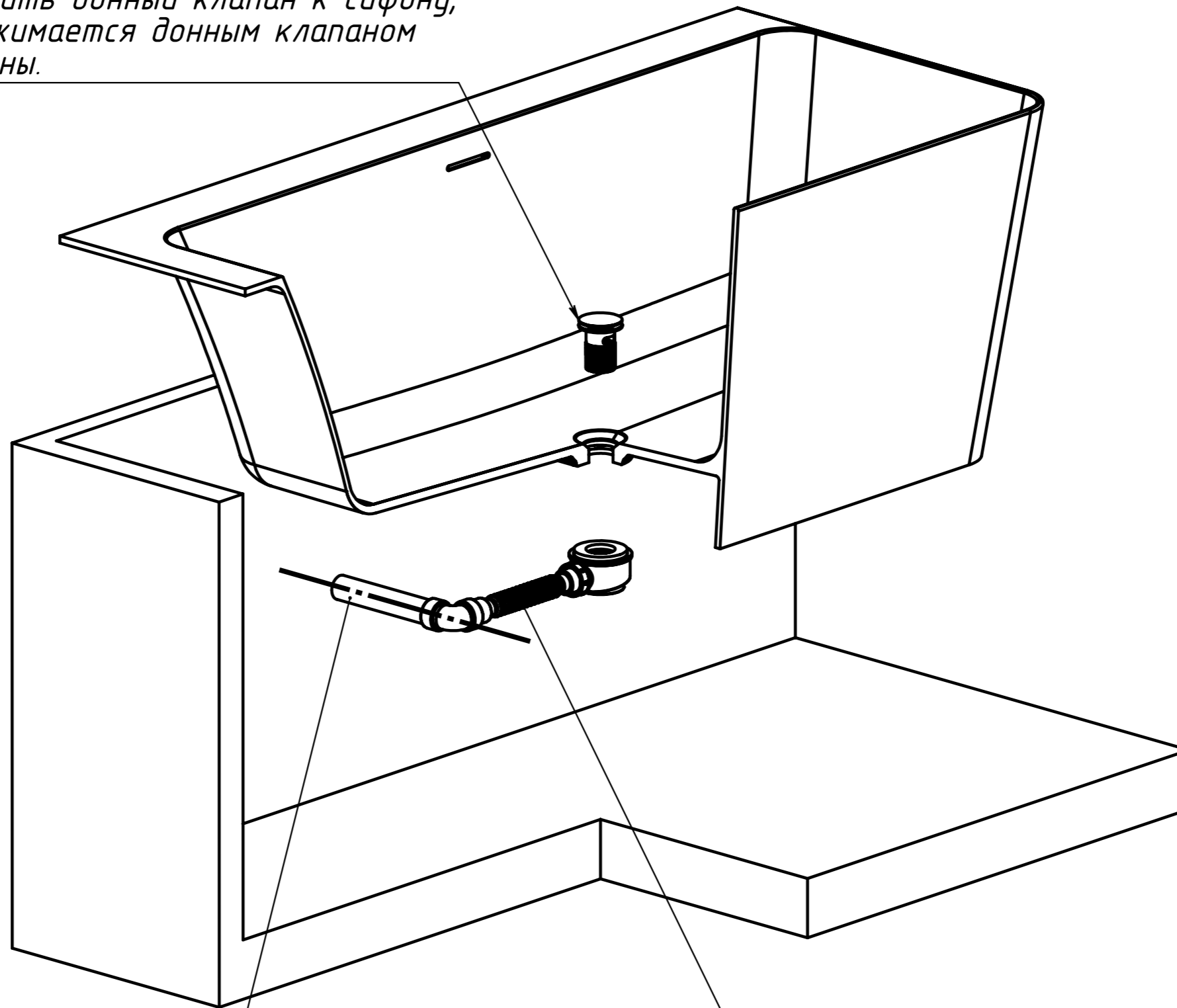


Ванна Турин ВТу-1600L - изображено  
 Ванна Турин ВТу-1600R - зеркальное изображение

ПОЗИЦИЯ	Обозначение	Наименование	Масса	К-ВО
1	Ванна Турин ВТу-1600	Ванна	85.63	1
2	Донный клапан хром (G1 1/2"x38мм)	Донный клапан для ванны Триумф WE201B-74	0.29	1
3	Сифон Alcaplast APL471-50	Сифон под ванну Триумф G6/4"	0.19	1
4	Гибкое соединение Alcaplast A710	Гибкое соединение 40/40	0.12	1
5	Отвод 40 90 градусов для канализации	Отвод 40 90 градусов для канализации	0.09	1

Изм	Лист	№ докум	Подп.	Дата
-----	------	---------	-------	------

3. Прикрутить донный клапан к сифону, сифон поджимается донным клапаном к низу ванны.



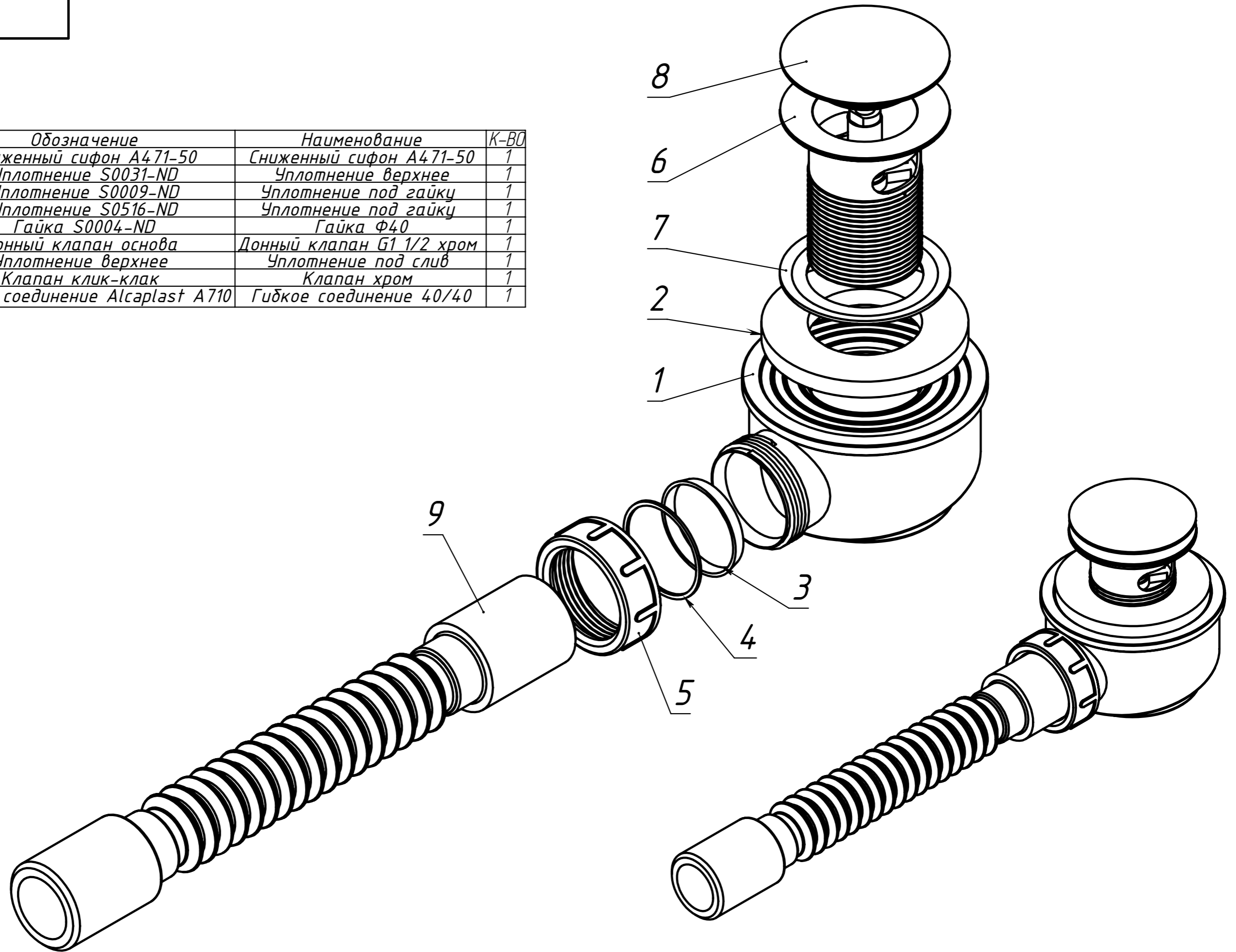
1. Смонтировать канализационную трубу

2. Смонтировать сифон в канализационную трубу.

Инв. N подл.	Подп. и дата	Взаим. инв. N	Инв. N дубл.	Подп. и дата

Изм	Лист	N докум	Подп.	Дата

ПОЗИЦИЯ	Обозначение	Наименование	К-ВО
1	Сниженный сифон А471-50	Сниженный сифон А471-50	1
2	Уплотнение S0031-ND	Уплотнение верхнее	1
3	Уплотнение S0009-ND	Уплотнение под гайку	1
4	Уплотнение S0516-ND	Уплотнение под гайку	1
5	Гайка S0004-ND	Гайка Ф40	1
6	Донный клапан основа	Донный клапан G1 1/2 хром	1
7	Уплотнение верхнее	Уплотнение под слив	1
8	Клапан клик-клак	Клапан хром	1
9	Гибкое соединение Alcaplast A710	Гибкое соединение 40/40	1



Инв. N подл. Подп. и дата. Взаим. инв. N дубл. Подп. и дата.

Изм	Лист	N докум	Подп.	Дата
-----	------	---------	-------	------