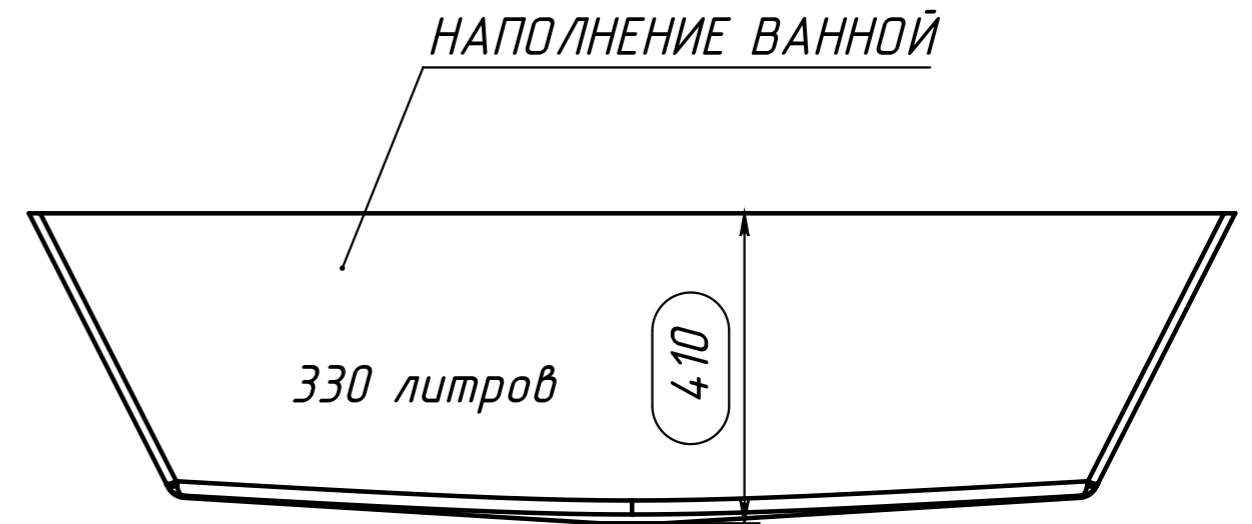
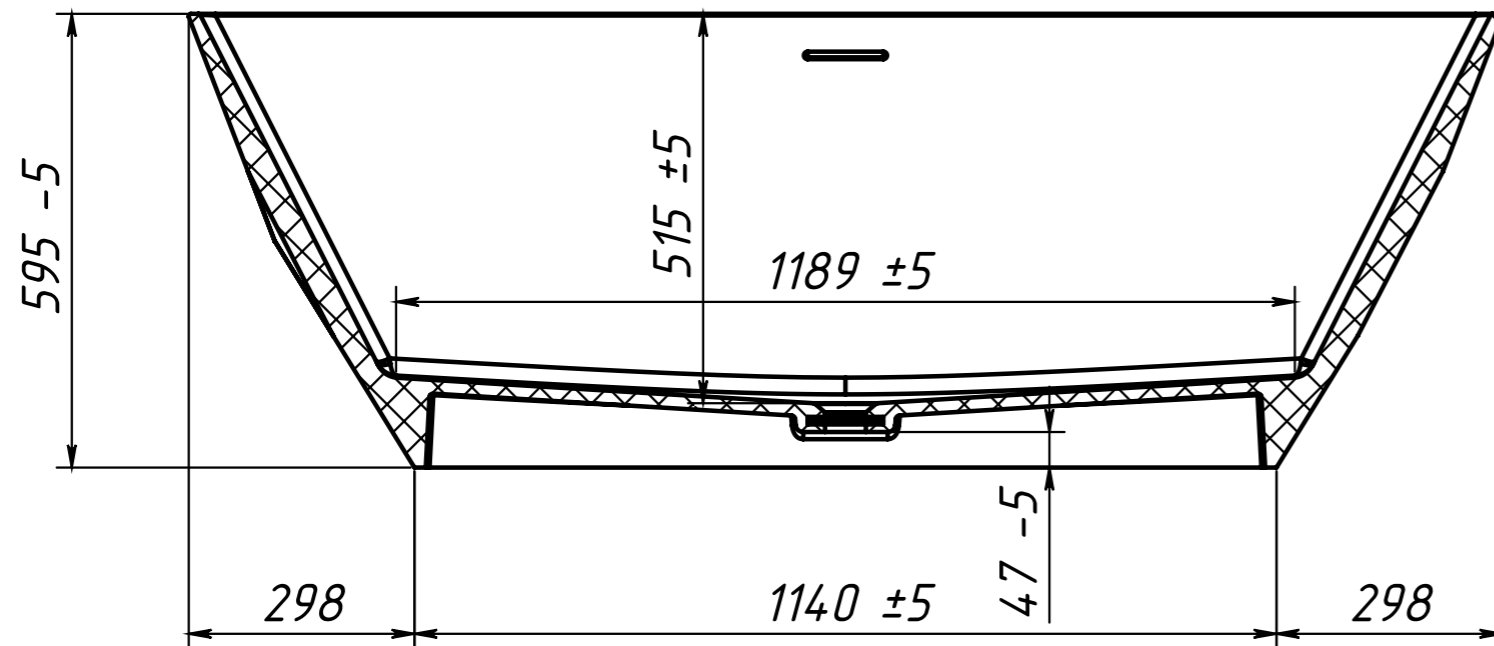
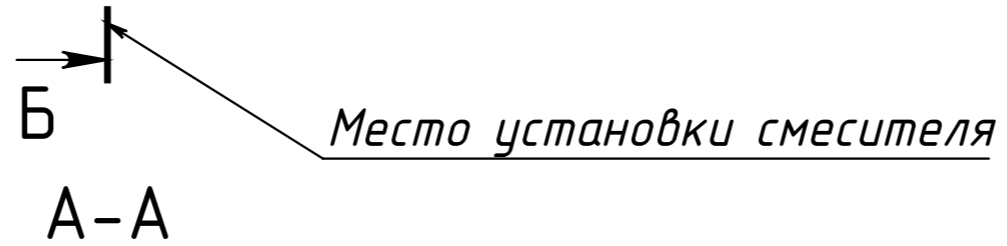
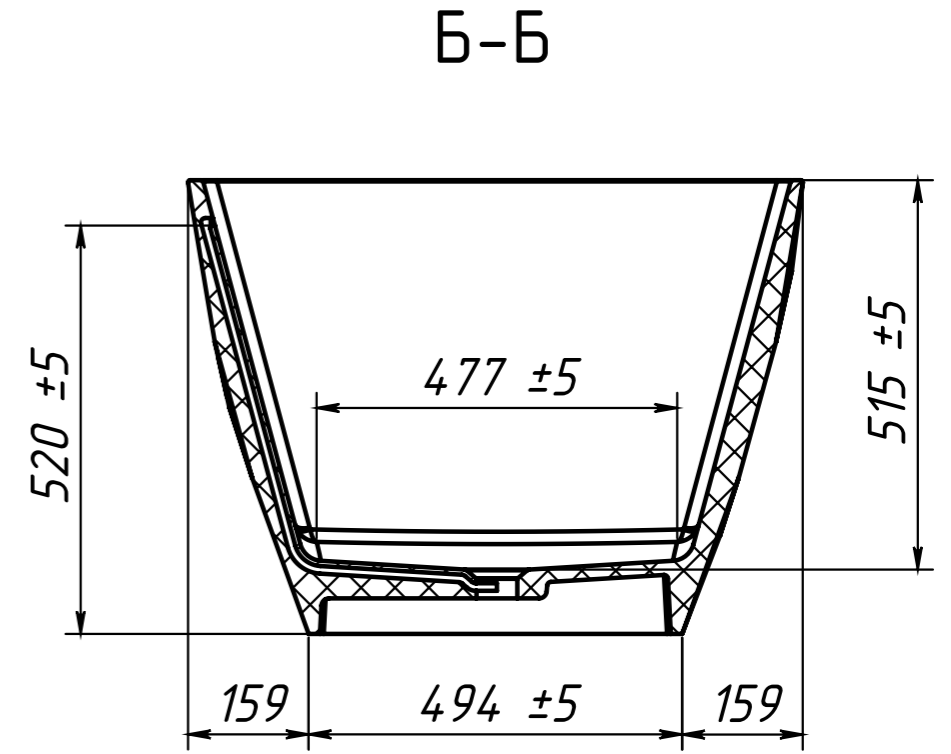
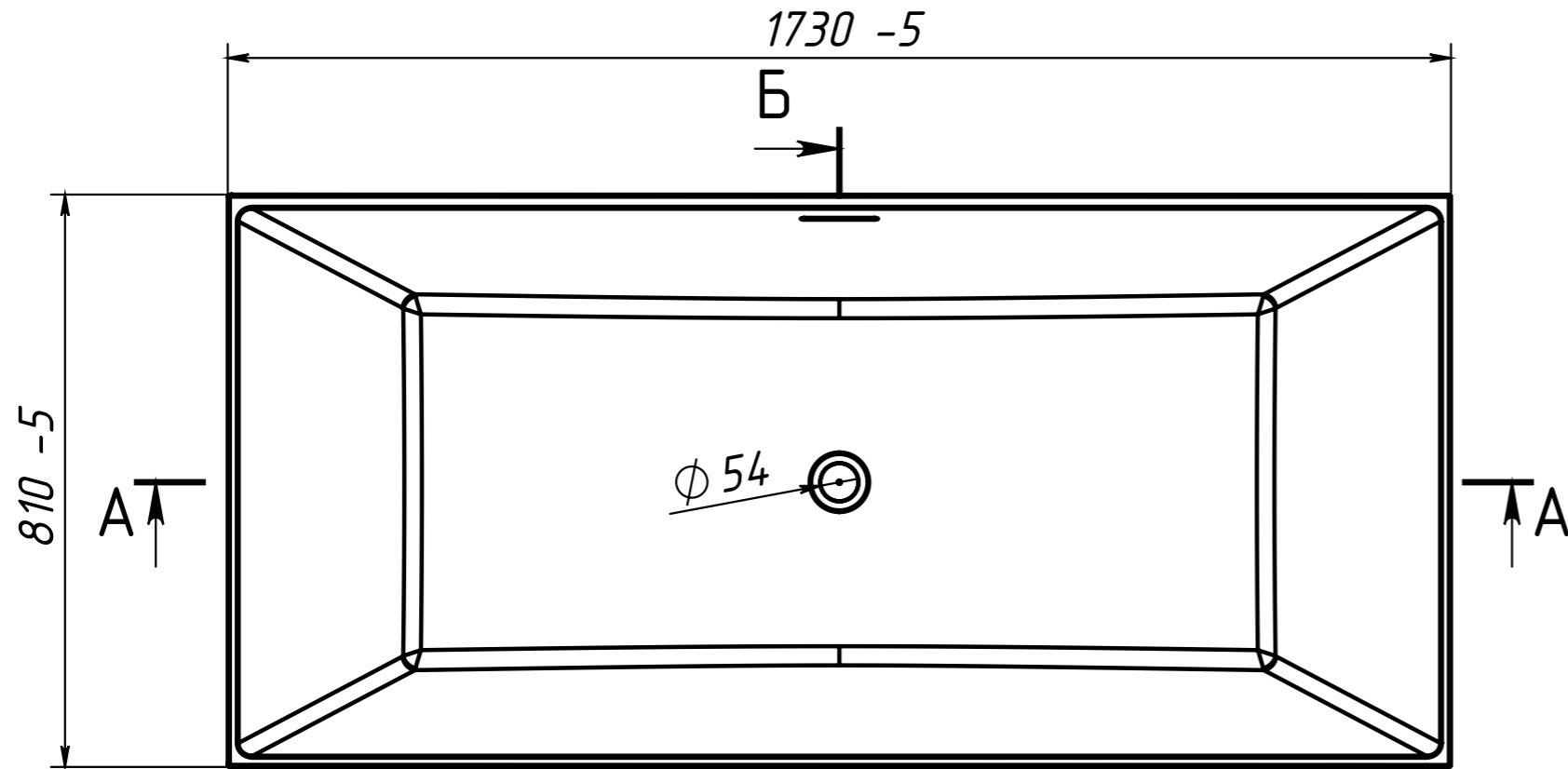


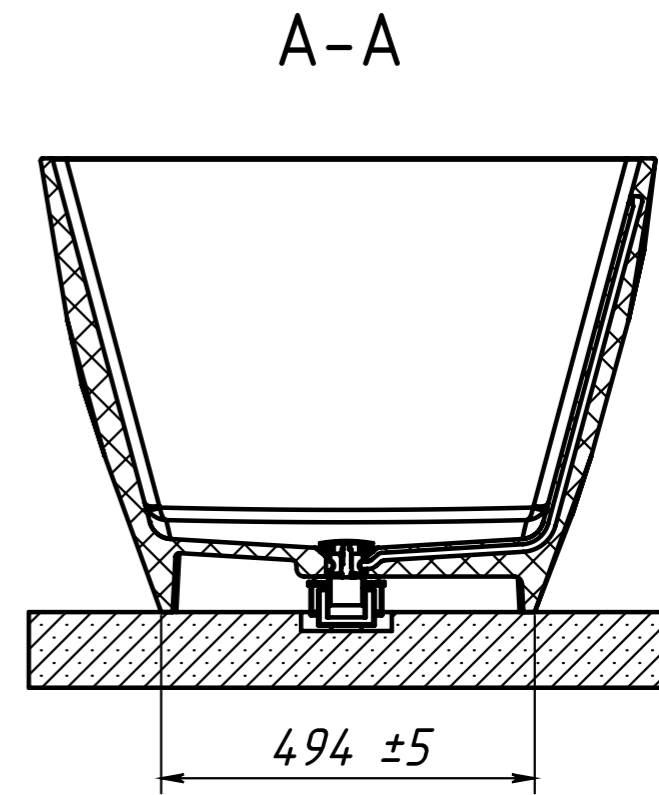
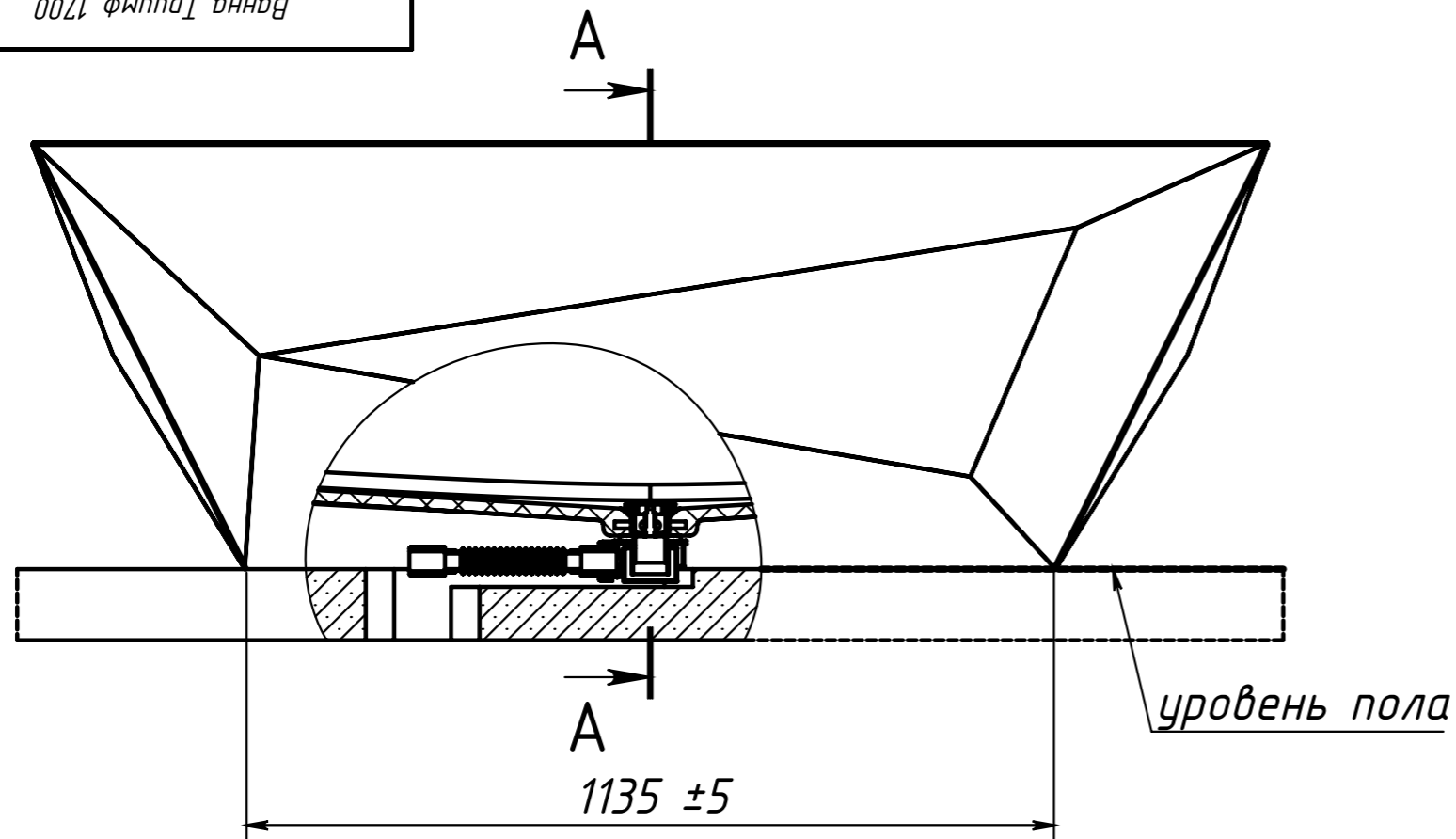
Инв. № подл.	Подпись и дата
Взам. инв. №	Инв. № дубл.
Подпись и дата	Подпись и дата

					Ванна Триумф 1700			
Изм.	Лист	№ докум.	Подп.	Дата	Ванна	Лит.	Масса	Масштаб
Разраб.		Близнюк	09.04	2021			162.75	1:7
Пров.						Лист 1	Листов 2	
Т. контр.					Тригидрат Алюминия	СП	"Белюкс"	
Метролог								
Н. контр.		Бокий						
Утв.		Близнюк						
					Лист 1	Листов 5		Копировал
					Формат А3			

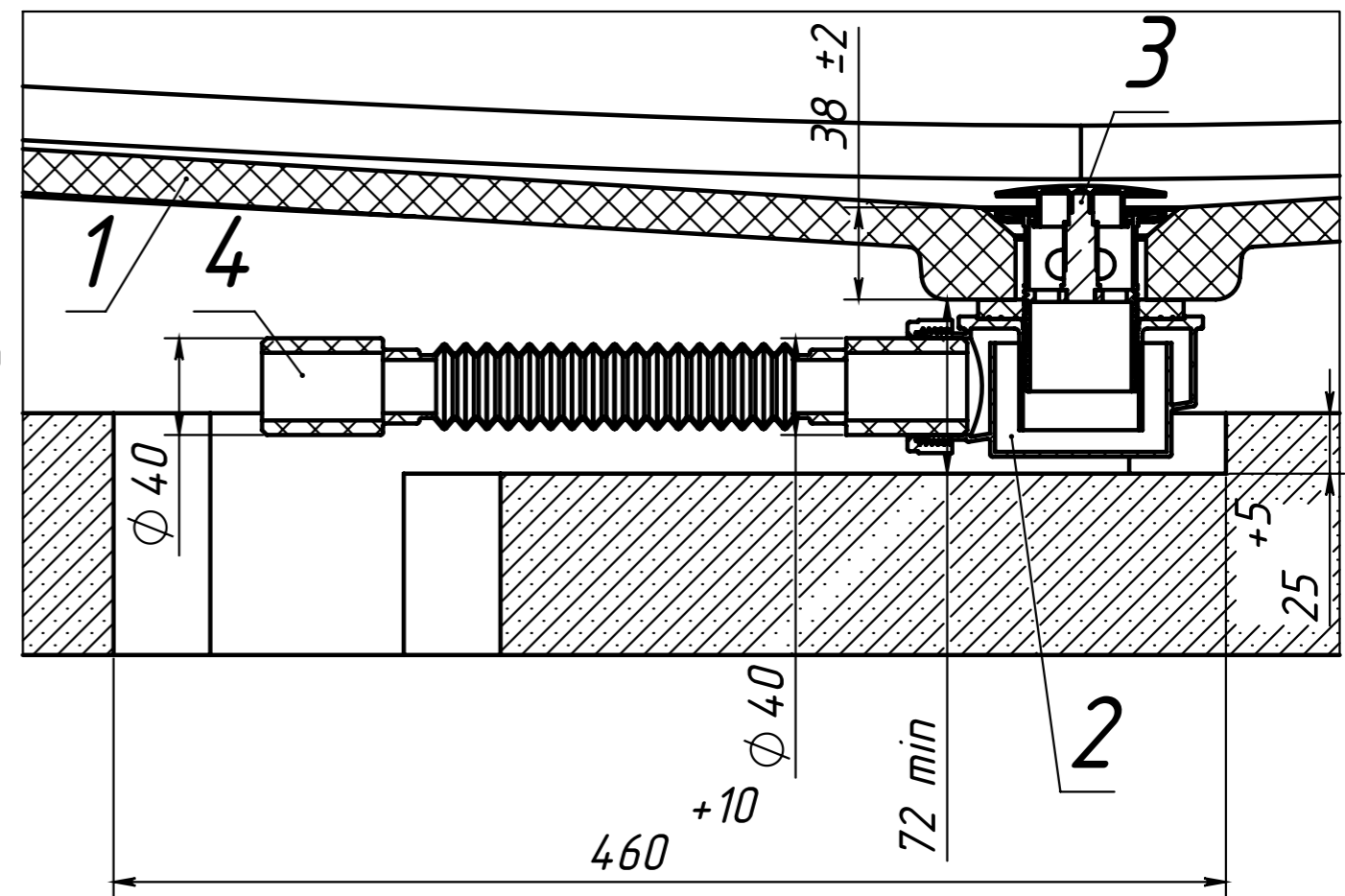
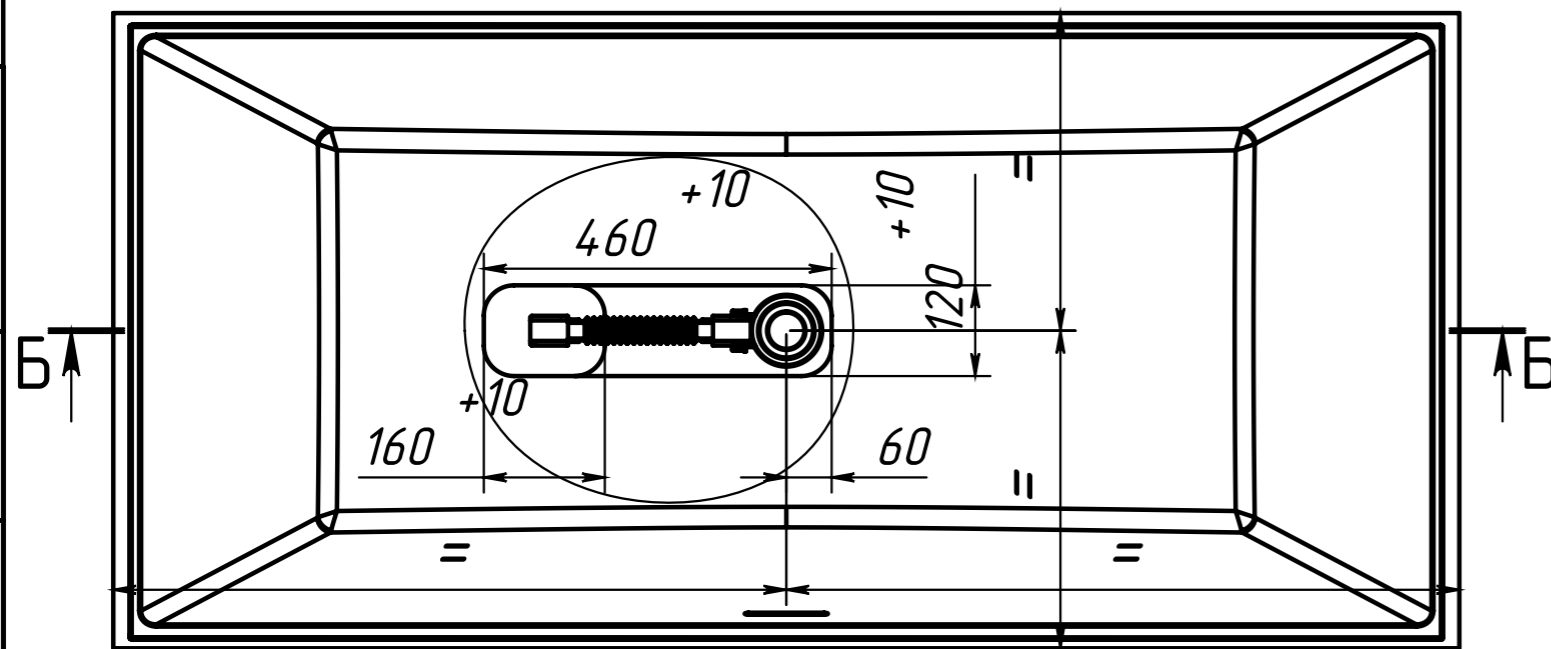


Инв. N подл.	Подп. и дата	Взаим. инв. N Инв. N дубл.	Подп. и дата

Изм/Лист	N докум	Подп.	Дата



Б-Б 1 : 3



ПОЗИЦИЯ	Обозначение	Наименование	К-ВО
1	Ванна Триумф 1700	Ванна	1
2	Сифон Alcaplast APL471-50	Сифон под ванну Триумф G6/4"	1
3	Донный клапан хром (G1 1/2"x38мм)	Донный клапан для ванны Triumph WE201B-74	1
4	Гибкое соединение Alcaplast A710	Гибкое соединение 40/40	1

Инв. N подл. Подл. и дата. Взаим. инв. N Инв. N дубл. Подл. и дата.

Изм/Лист N докум Подл. Дата

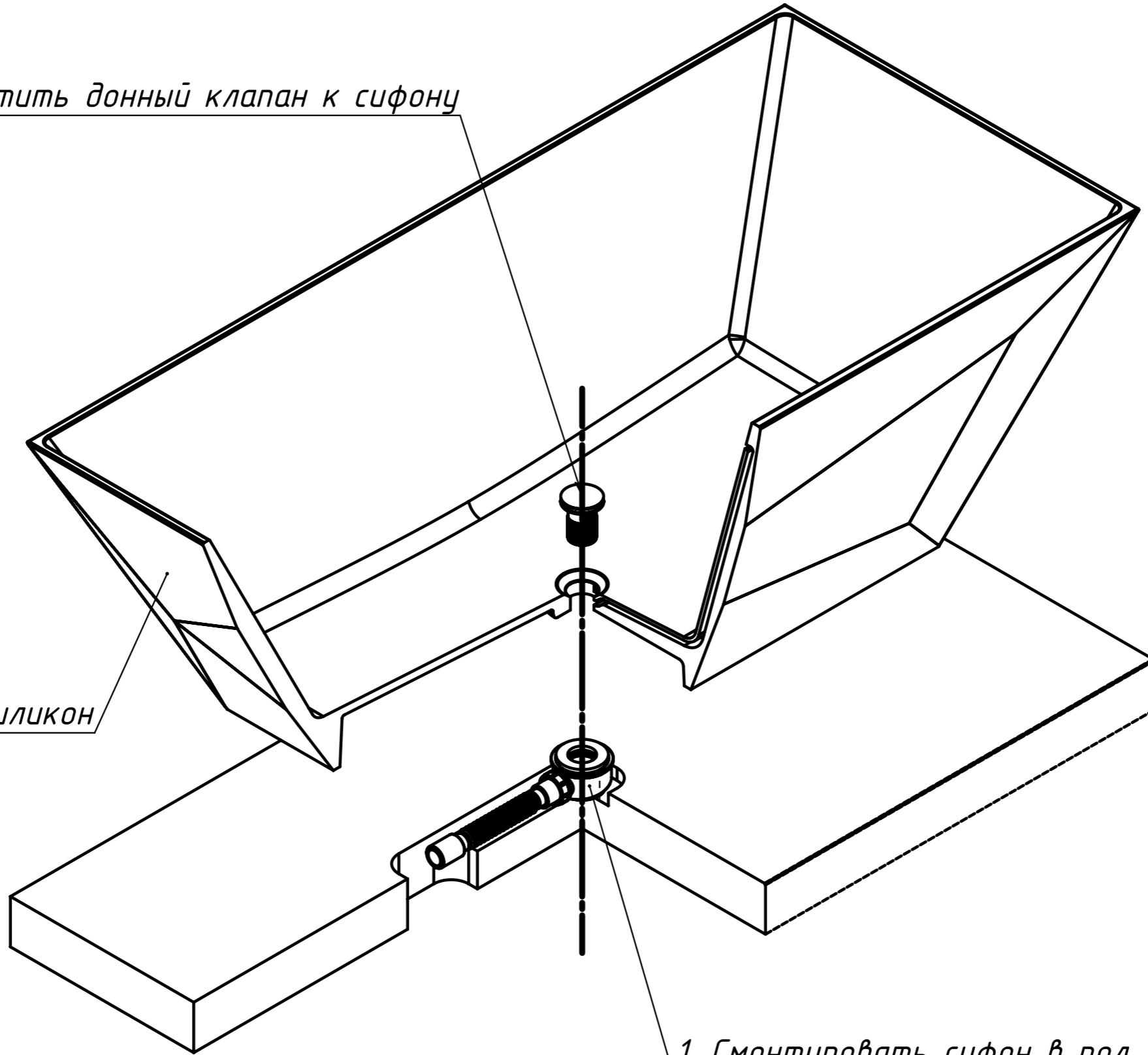
Ванна Триумф 1700

Лист 3

3. Прикрутить донный клапан к сифону

2. Смонтировать на силикон

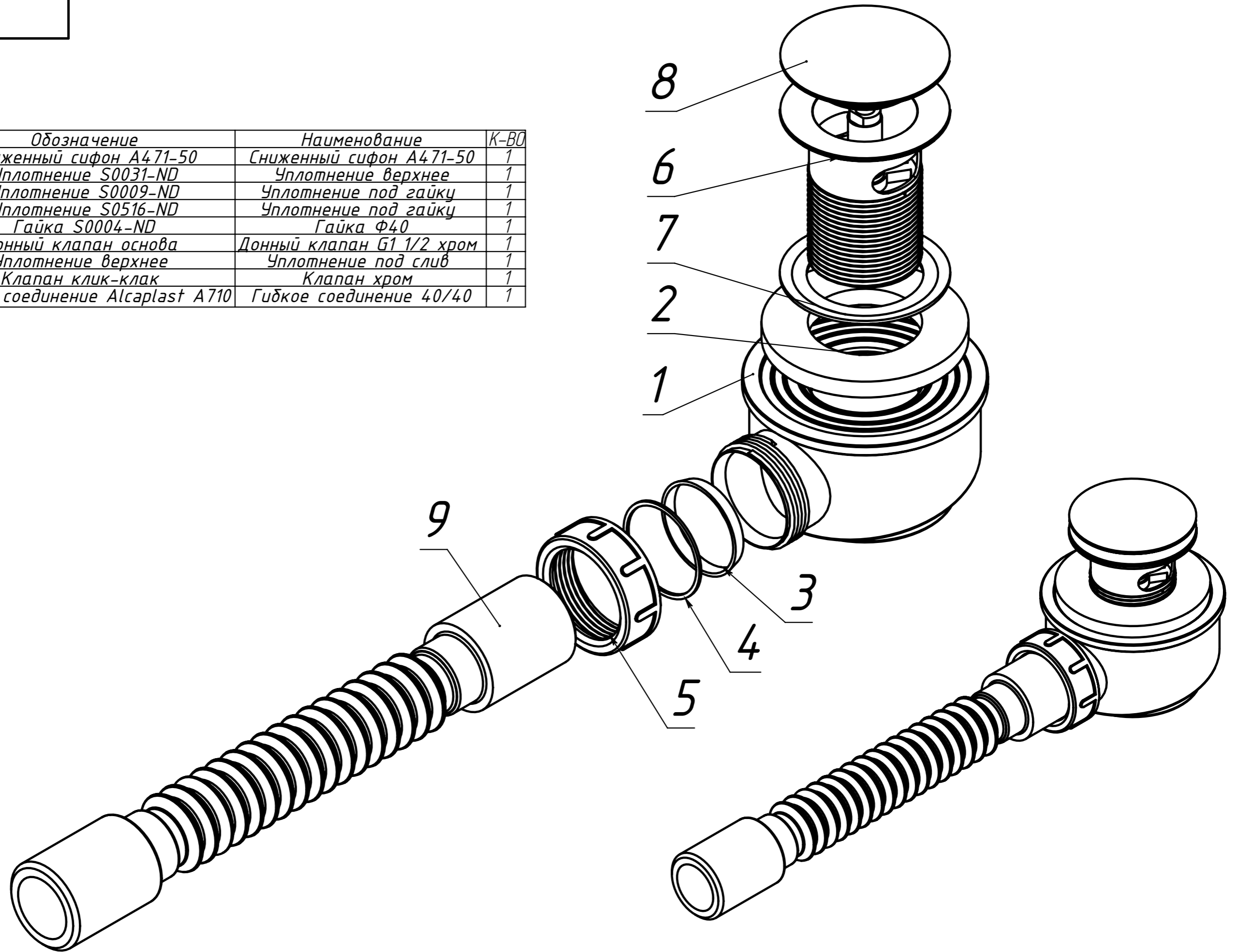
1. Смонтировать сифон в пол



Инв. N подл.	Подп. и дата
Взаим. инв. N	Подп. и дата
Инв. N дубл.	Подп. и дата

Изм	Лист	N докум	Подп.	Дата
-----	------	---------	-------	------

ПОЗИЦИЯ	Обозначение	Наименование	К-ВО
1	Сниженный сифон А471-50	Сниженный сифон А471-50	1
2	Уплотнение S0031-ND	Уплотнение верхнее	1
3	Уплотнение S0009-ND	Уплотнение под гайку	1
4	Уплотнение S0516-ND	Уплотнение под гайку	1
5	Гайка S0004-ND	Гайка Ф40	1
6	Донный клапан основа	Донный клапан G1 1/2 хром	1
7	Уплотнение верхнее	Уплотнение под слив	1
8	Клапан клик-клак	Клапан хром	1
9	Гибкое соединение Alcaplast A710	Гибкое соединение 40/40	1



Инв. N подл. Подп. и дата. Взаим. инв. N Инв. N дубл. Подп. и дата.