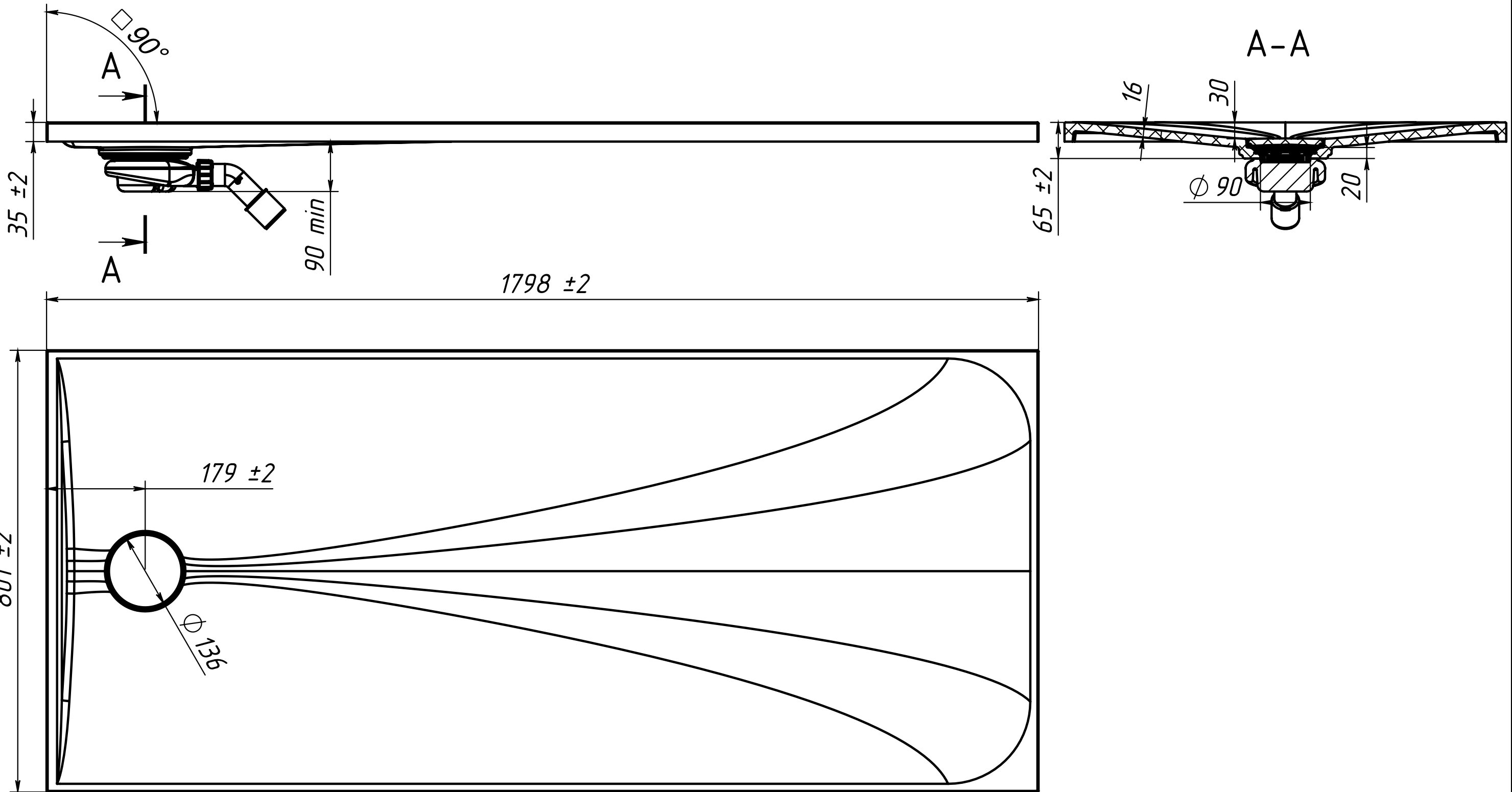


LUNA LU1800x800x35



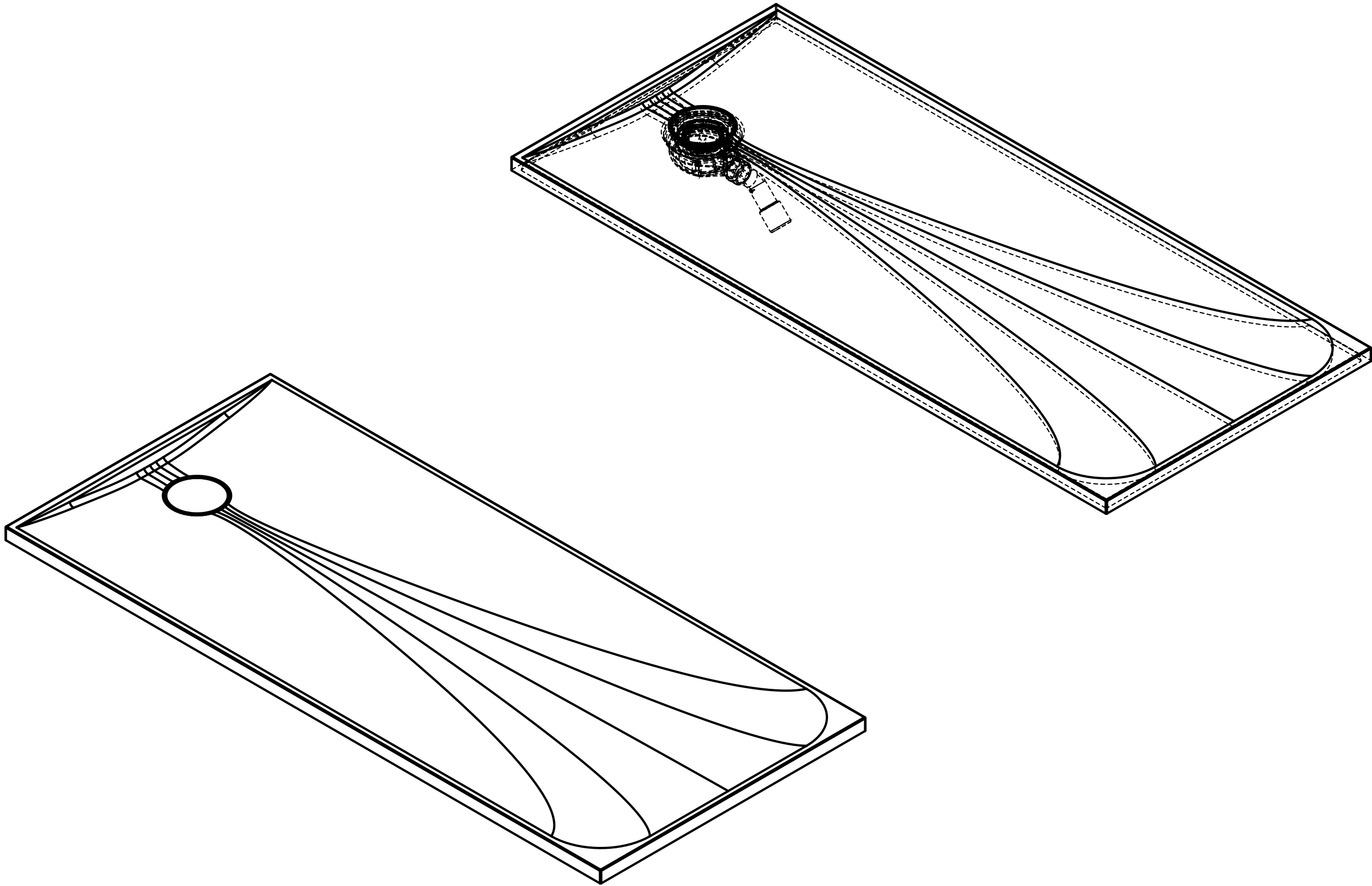
Инв. N подл.	Подп. и дата
Взаим. инв. N	Инв. N дубл.
Подп. и дата	Подп. и дата

ВЕС - 60 кг  
 МАТЕРИАЛ - COMPOSITE-TITAN  
 Рекомендуемый сифон - Alcadrain A491CR

Изм	Лист	N докум	Подп.	Дата
-----	------	---------	-------	------

LUNA LU1800x800x35

LUNA LU1800x800x35



Мет. и маъл.	Почт. и дата
Браунг. и мет. и	Мет. и маъл.
Почт. и дата	Браунг. и мет. и
Мет. и маъл.	Почт. и дата

Изм.	Лист	№ докум	Подп.	Дата

LUNA LU1800x800x35