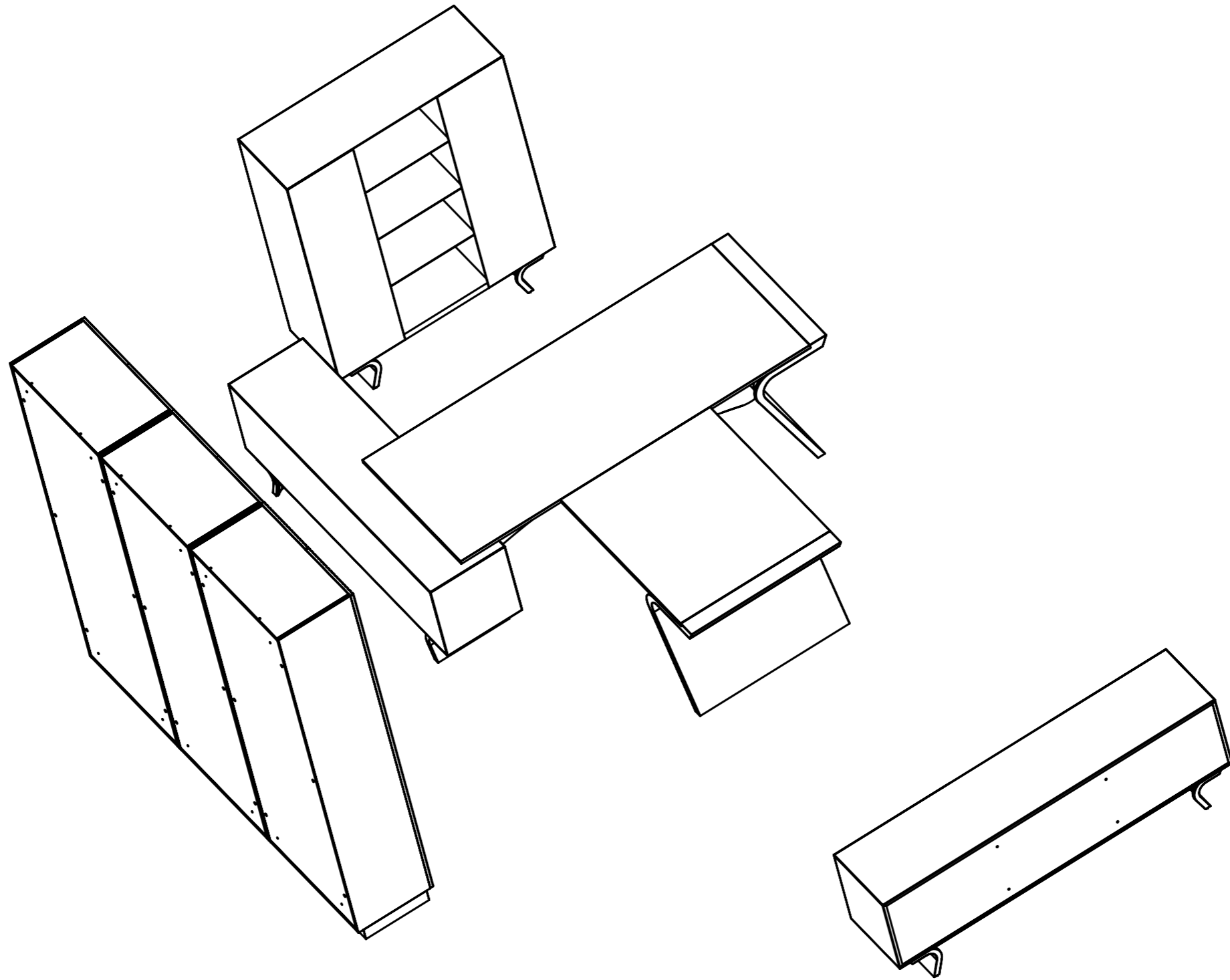


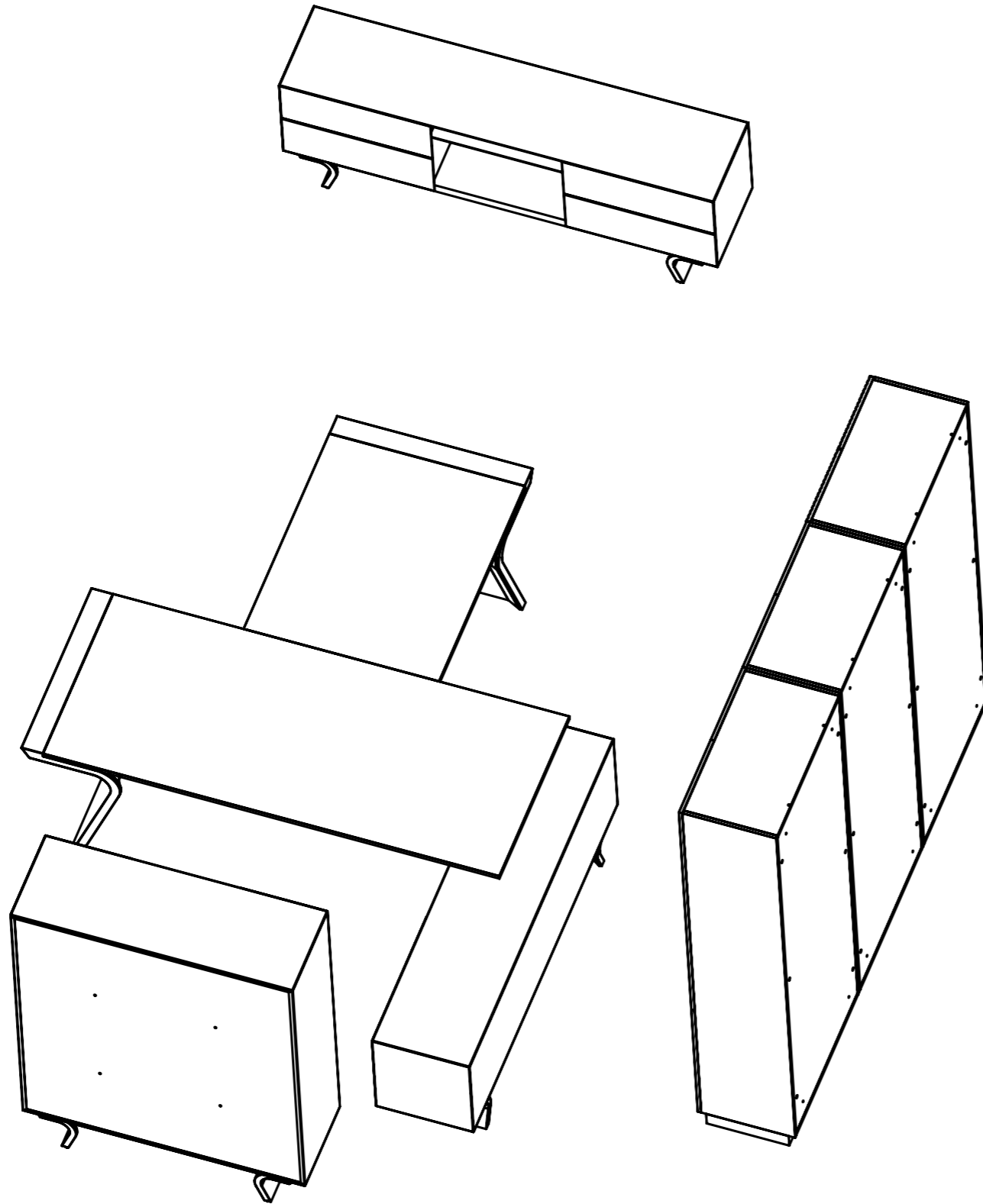
Изд. № докл.	Подп. и дата
Всего изд. №	Изд. № докл.
Подп. и дата	Подп. и дата
Изд. № докл.	Изд. № докл.

ПОЗИЦИЯ	Обозначение	Наименование	К-ВО
1	Крит 90.200.L.00 СБ	Рабочее место руководителя	1
2	КРИТ 22.164.45.230.00 СБ	Шкаф для документов	1
3	КРИТ 23.82.45.230.00 СБ	Шкаф для одежды	1
4	КРИТ 42.200.45.00 СБ	Тумба	1
5	КРИТ 30.130.45.00 СБ	Щкаф для документов	1

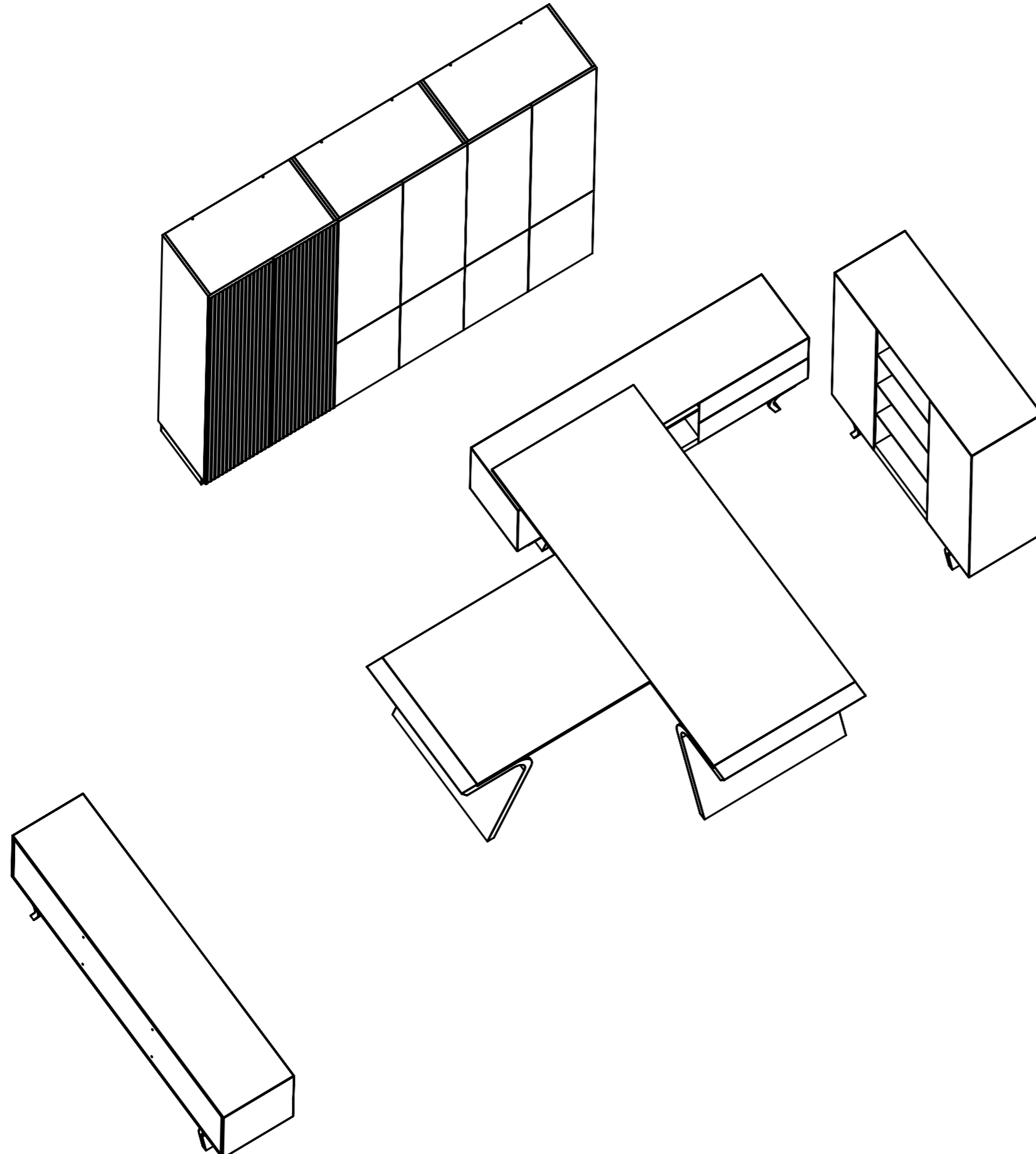


Изд. N	Подп.	Взам. инв. N	Подп. и дата

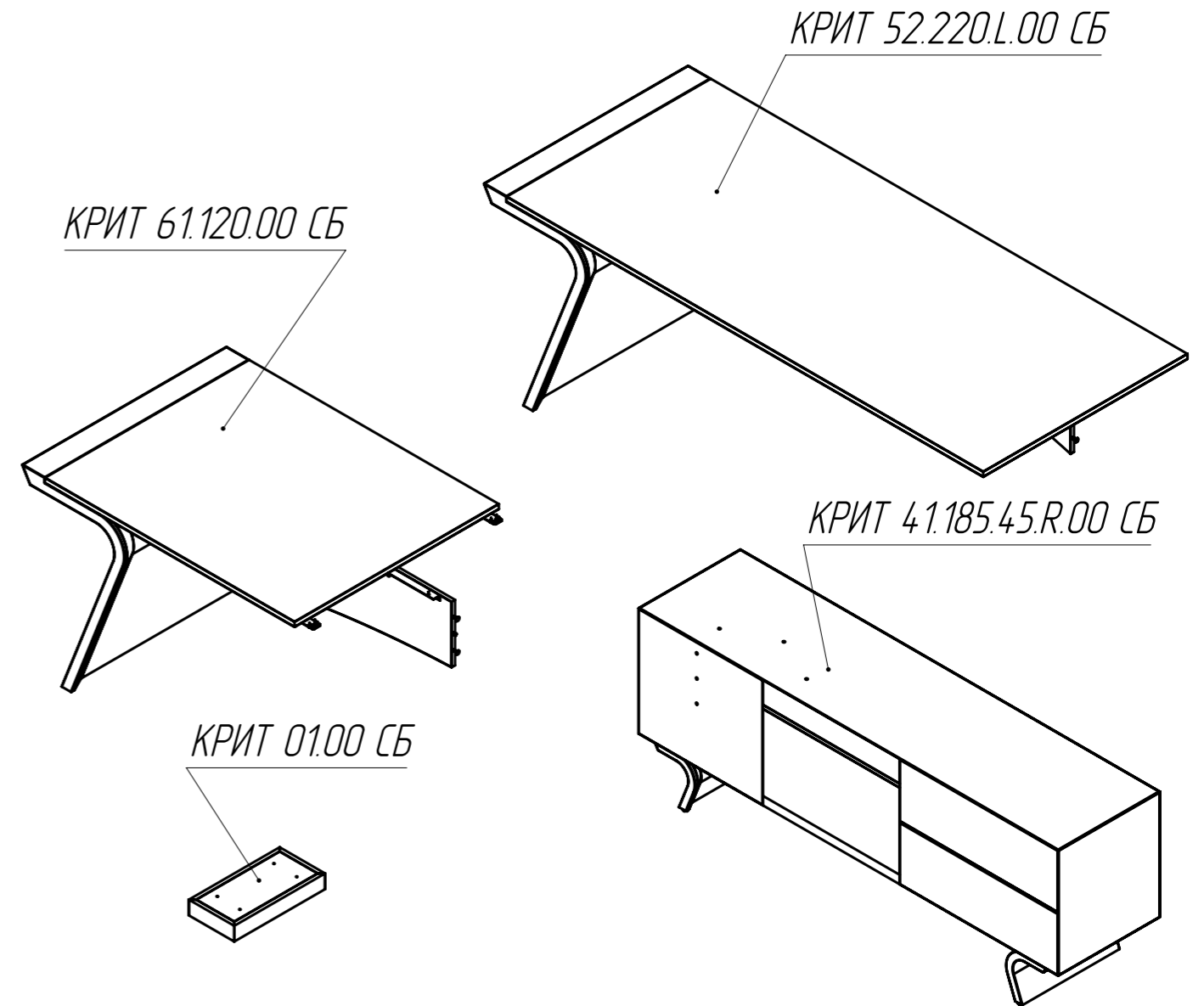
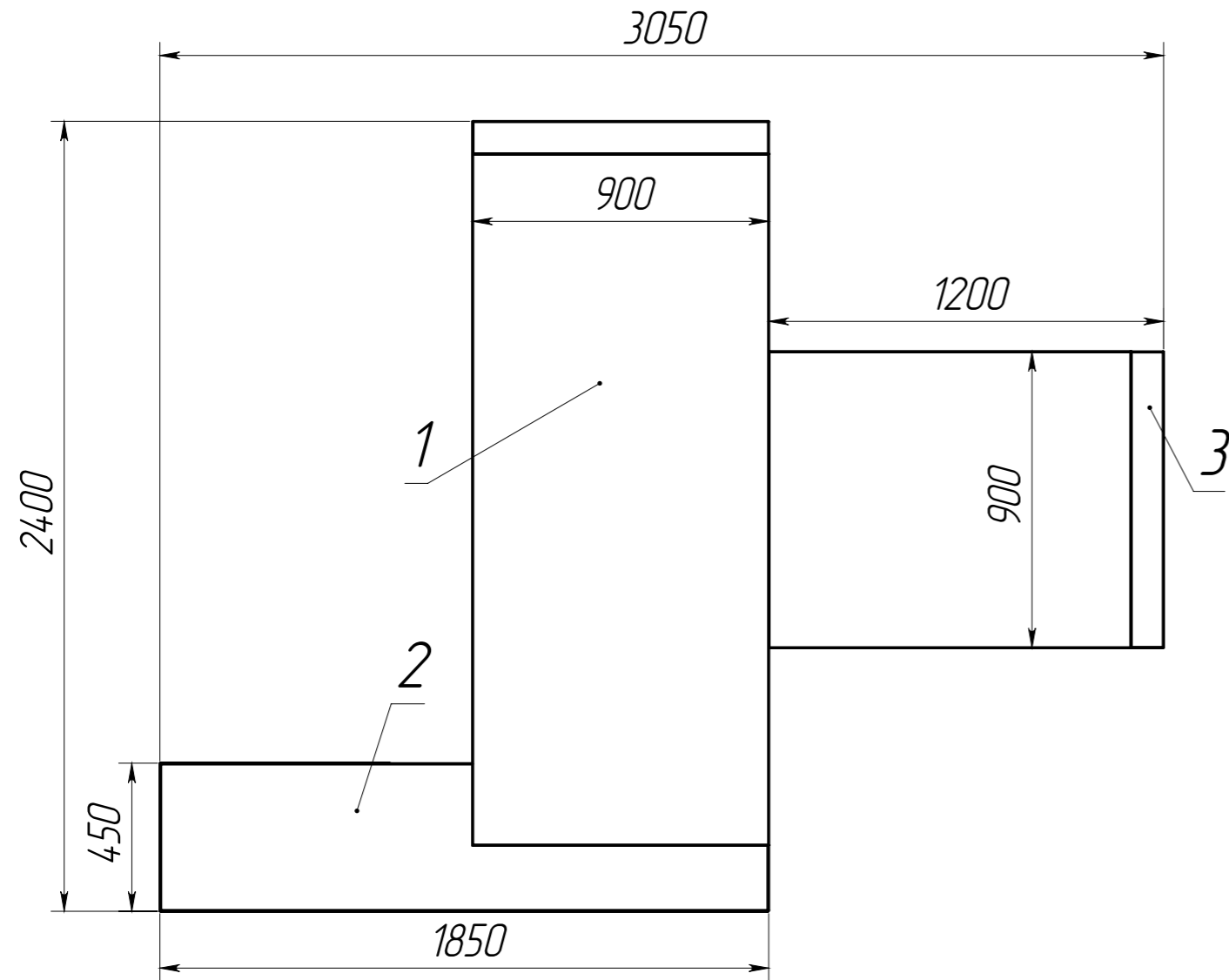
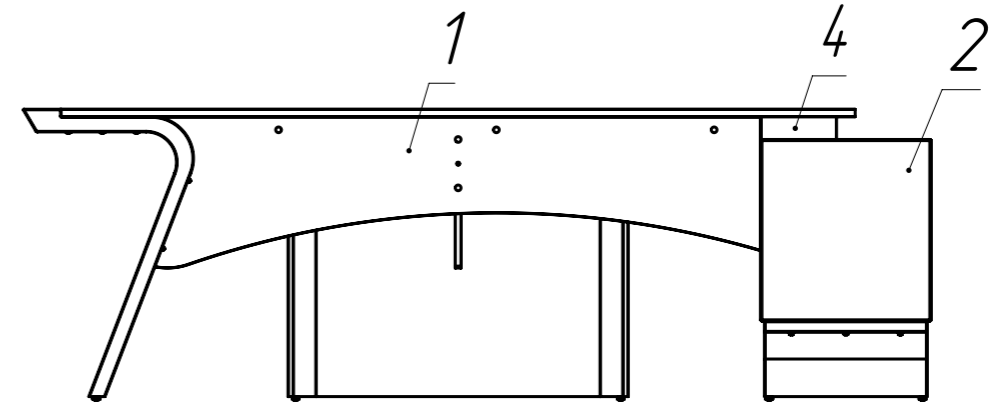
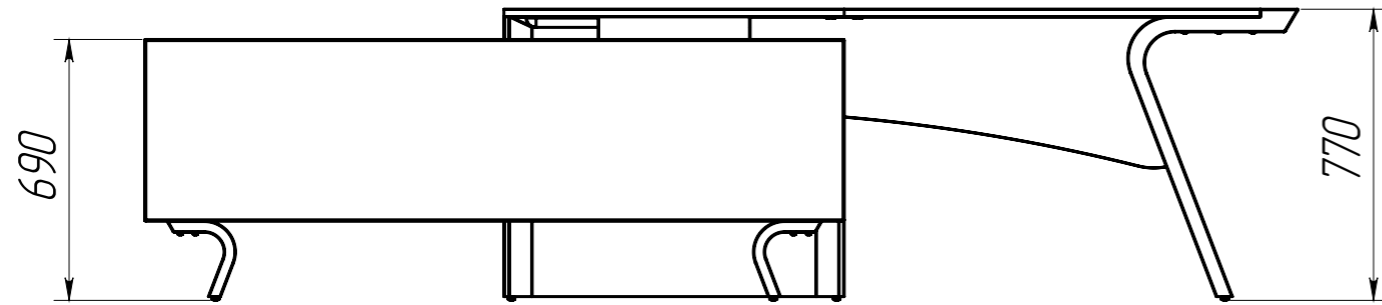
Изм.	Лист	N докум	Подп.	Дата



Изд. N	Подп. и дата
Изд. N	Изд. N
Всего изд. N	Подп. и дата
Изд. N	Изд. N

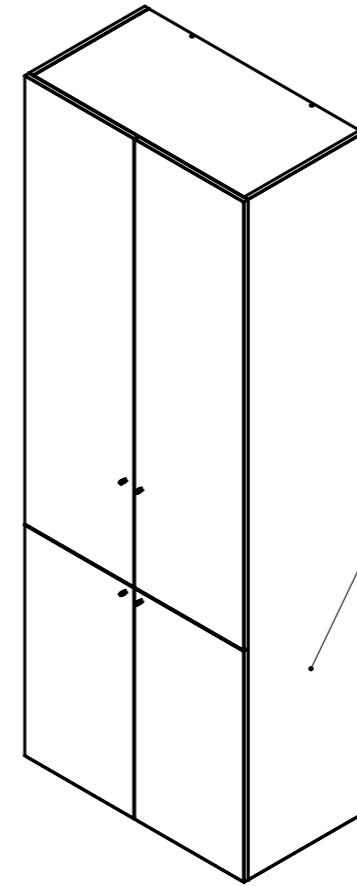
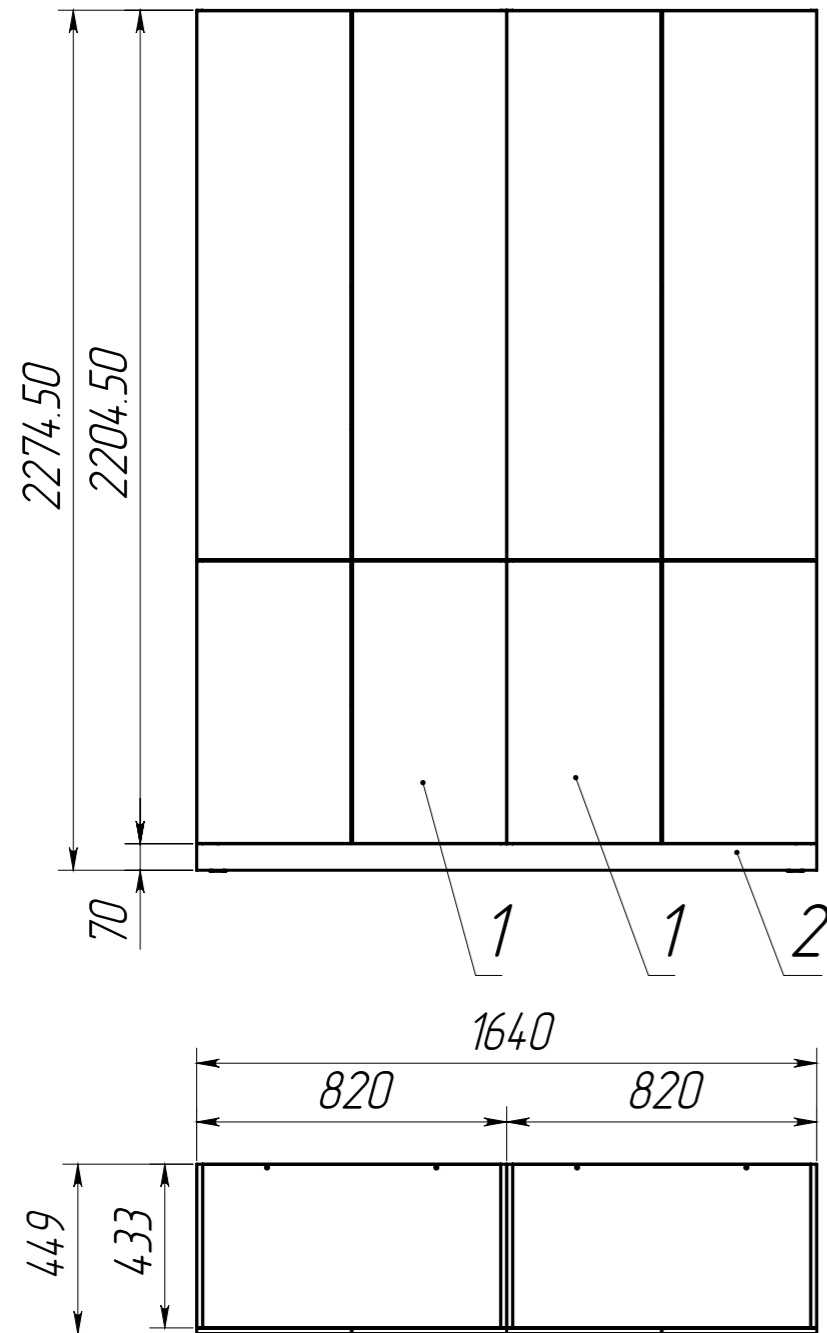


Изд. N	Подп. и дата
Изд. N	Подп. и дата
Взам. инв. N	Подп. и дата
Изд. N	Подп. и дата

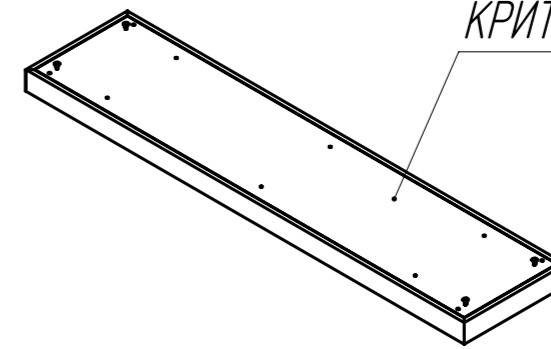


Инв. N подл.	Подп. и дата
Взаим. инв. N	Инв. N дубл.
Подп. и дата	Подп. и дата

ПОЗИЦИЯ	Обозначение	Наименование	Масса	К-ВО
1	КРИТ 52.220.L.00 СБ	Стол приставной левый	88.79	1
2	КРИТ 4.1.185.45.R.00 СБ	Тумба под стол	99.04	1
3	КРИТ 61.120.00 СБ	Стол приставной	69.00	1
4	КРИТ 01.00 СБ	Декоративная опора	1.60	1



КРИТ 22.82.45.220.00 СБ

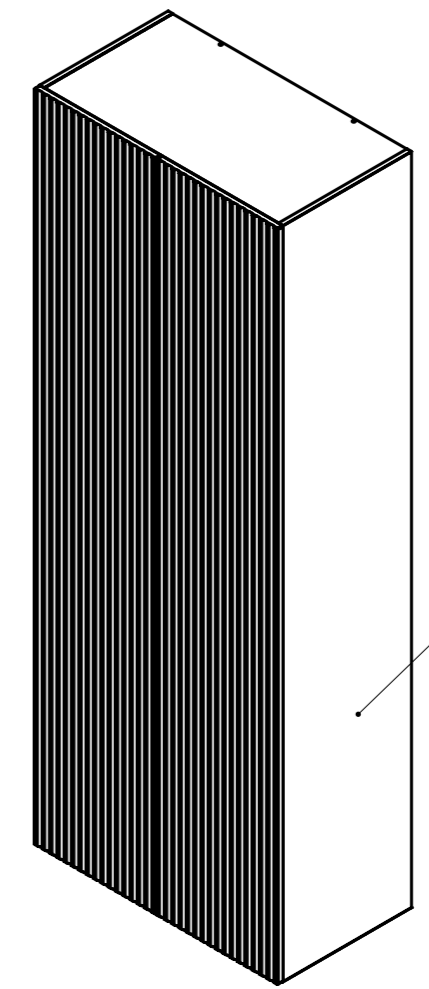
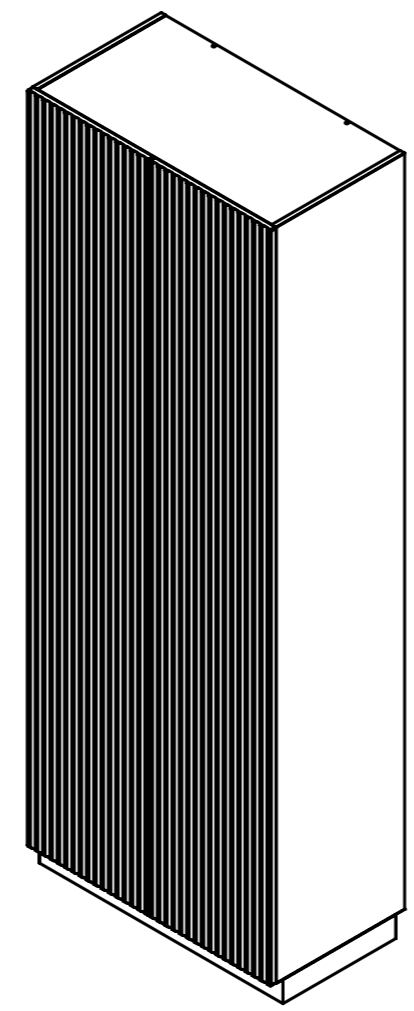
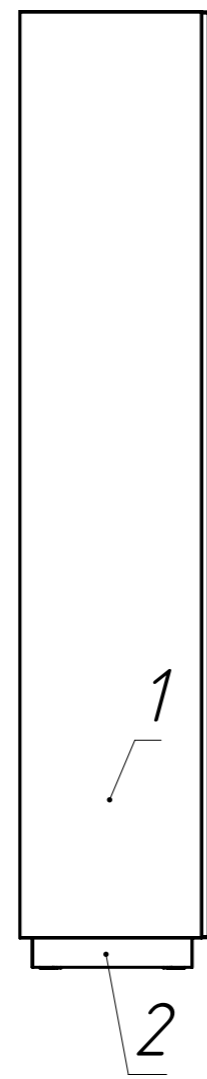
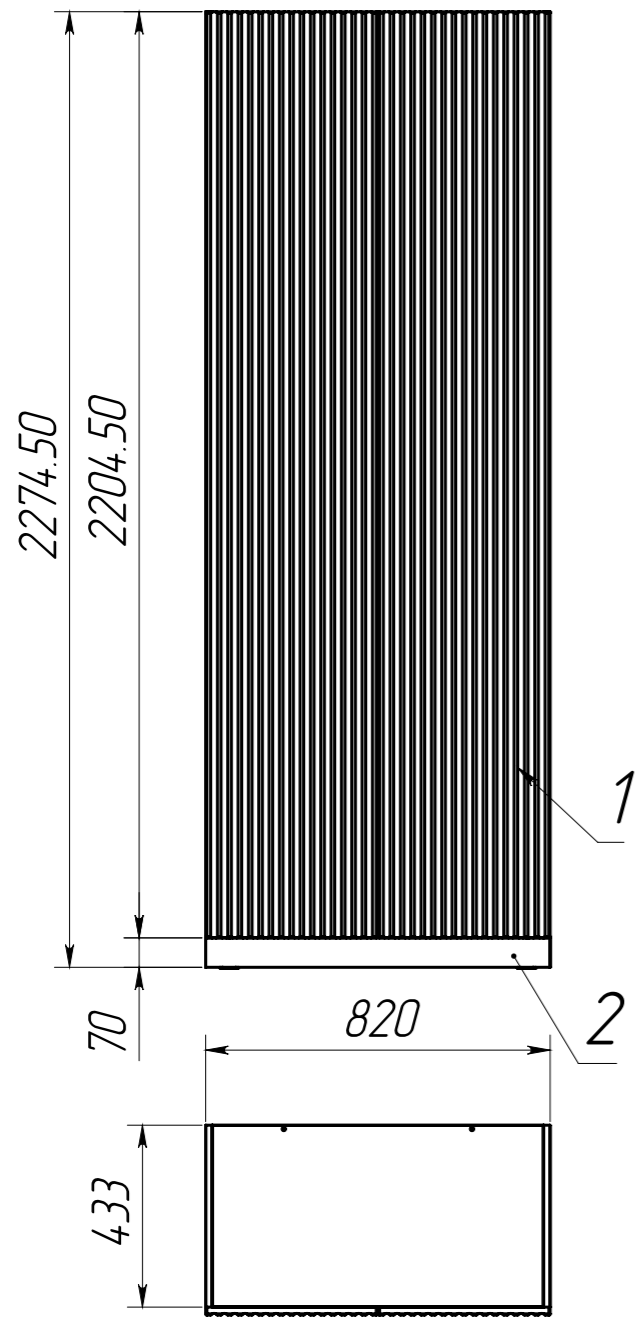


КРИТ 02.45.164.00 СБ

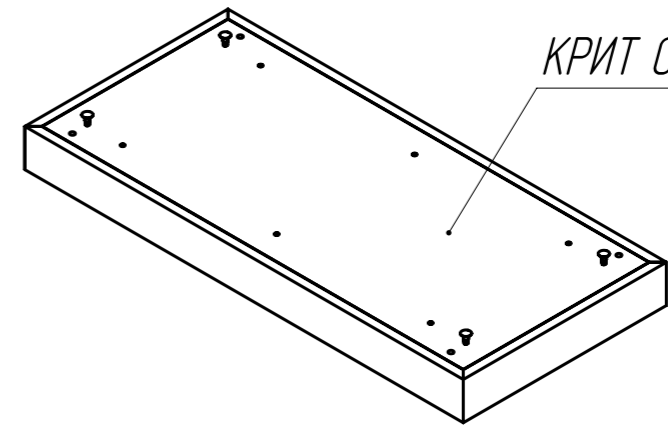
ПОЗИЦИЯ	Обозначение	Наименование	Масса	К-ВО
1	КРИТ 22.82.45.220.00 СБ	Шкаф для документов	96.73	2
2	КРИТ 02.45.164.00 СБ	Опора цокольная	12.95	1

Инв. N подл.	Подп. и дата	Взаим. инв. N	Инв. N дубл.	Подп. и дата

Изм.	Лист	N докум	Подп.	Дата	КРИТ 22.164.45.230.00 СБ	Лист
						1



КРИТ 23.82.45.220.00 СБ



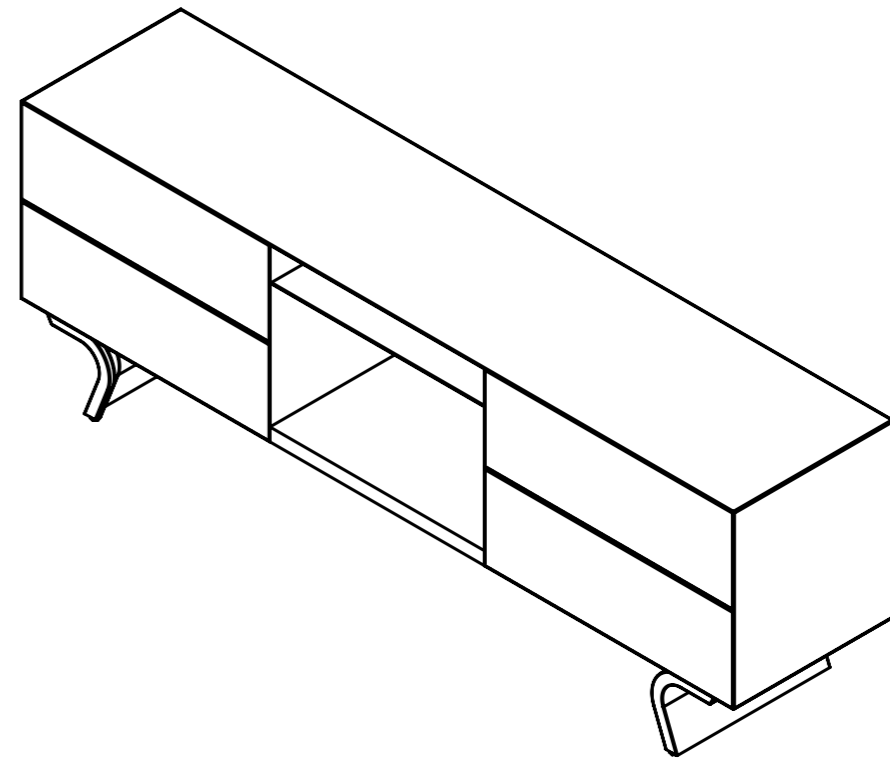
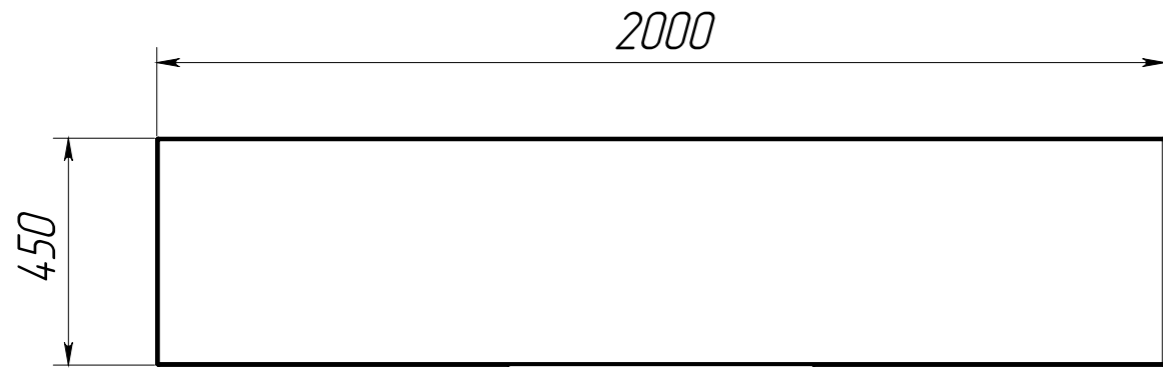
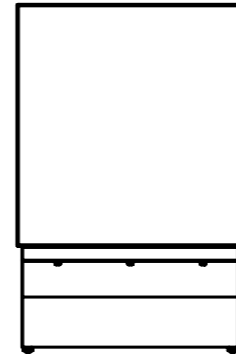
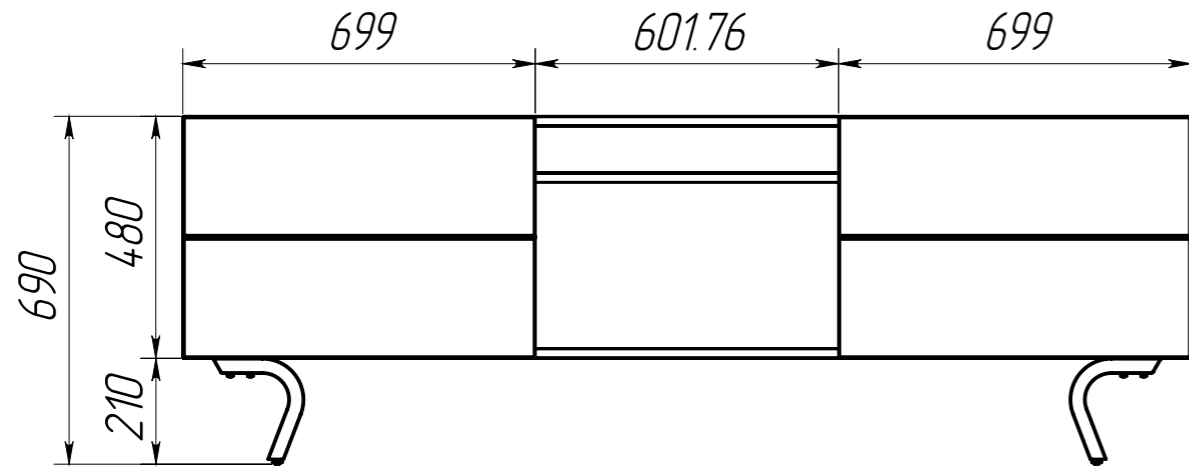
КРИТ 02.45.82.00 СБ

Инв. N подл.	Подп. и дата	Взаим. инв. N	Инв. N дубл.	Подп. и дата

ПОЗИЦИЯ	Обозначение	Наименование	Масса	К-ВО
1	КРИТ 23.82.45.220.00 СБ	Шкаф для одежды	78.93	1
2	КРИТ 02.45.82.00 СБ	Опора цокольная	7.00	1

Изм.	Лист	N докум	Подп.	Дата

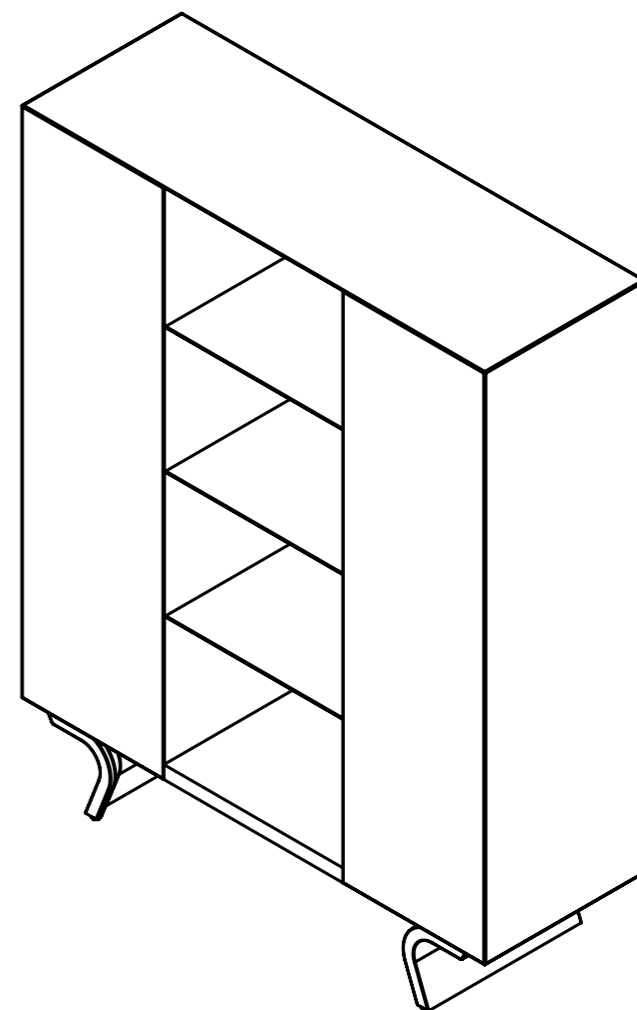
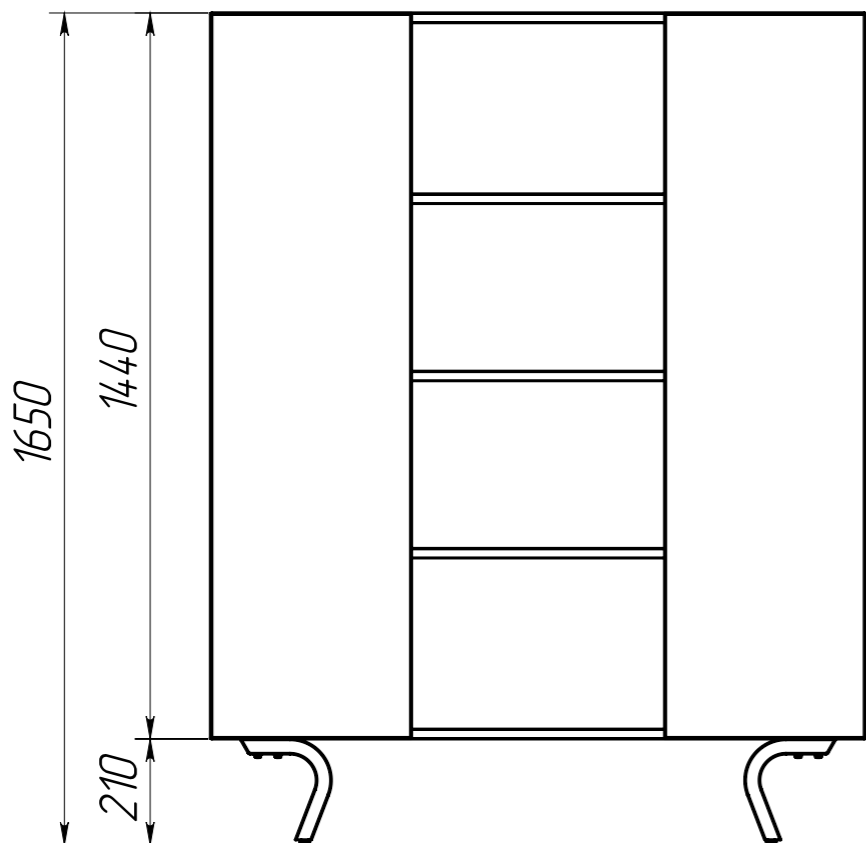
КРИТ 23.82.45.230.00 СБ



Инв. N подл.	Подп. и дата	Взаим. инв. N	Инв. N дубл.	Подп. и дата

Изм.	Лист	N докум	Подп.	Дата





Инв. N подл.	Подп. и дата	Взаим. инв. N	Инв. N дубл.	Подп. и дата

Изм.	Лист	N докум	Подп.	Дата