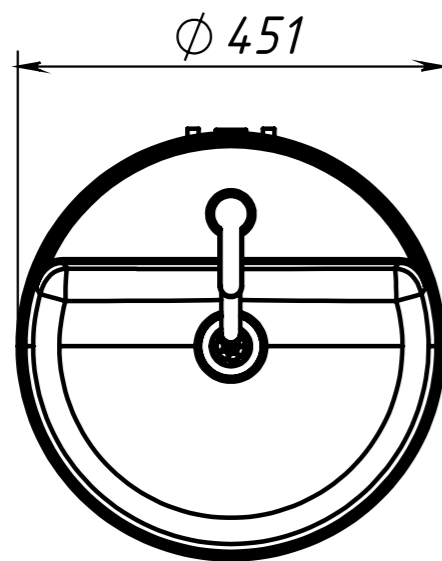
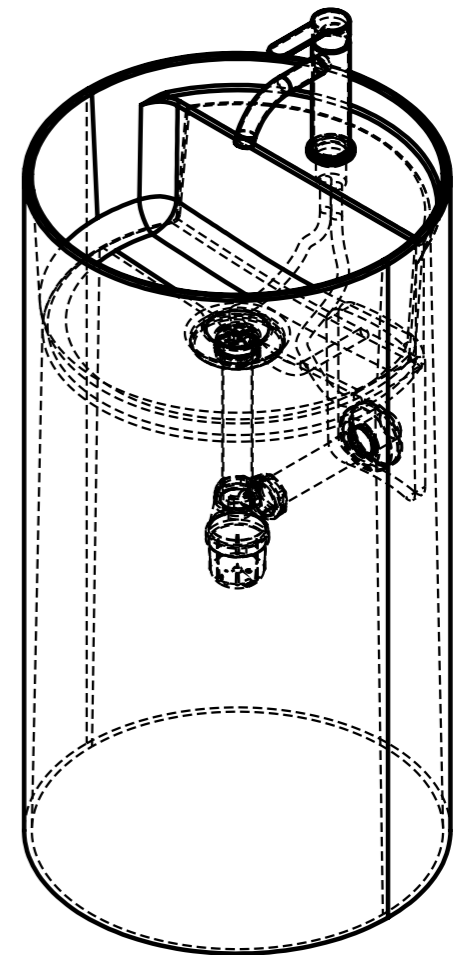
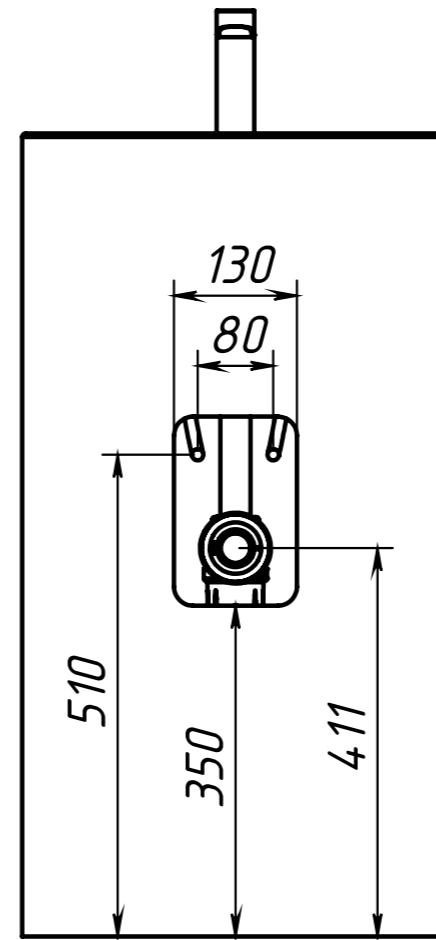
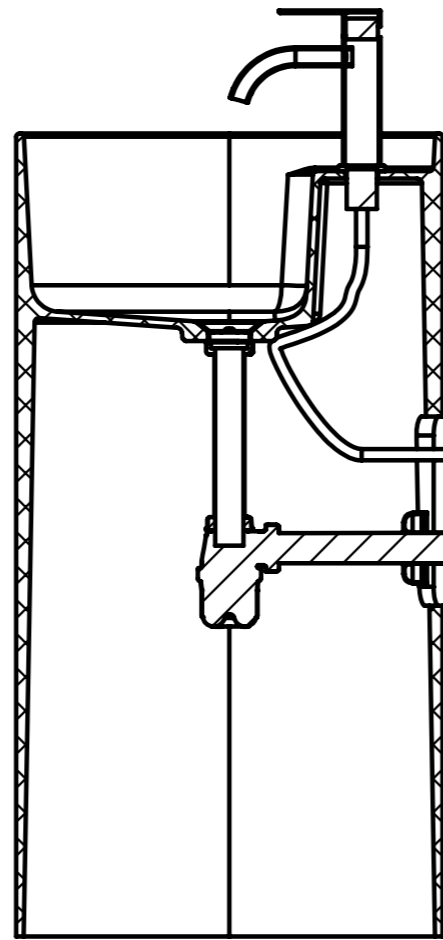
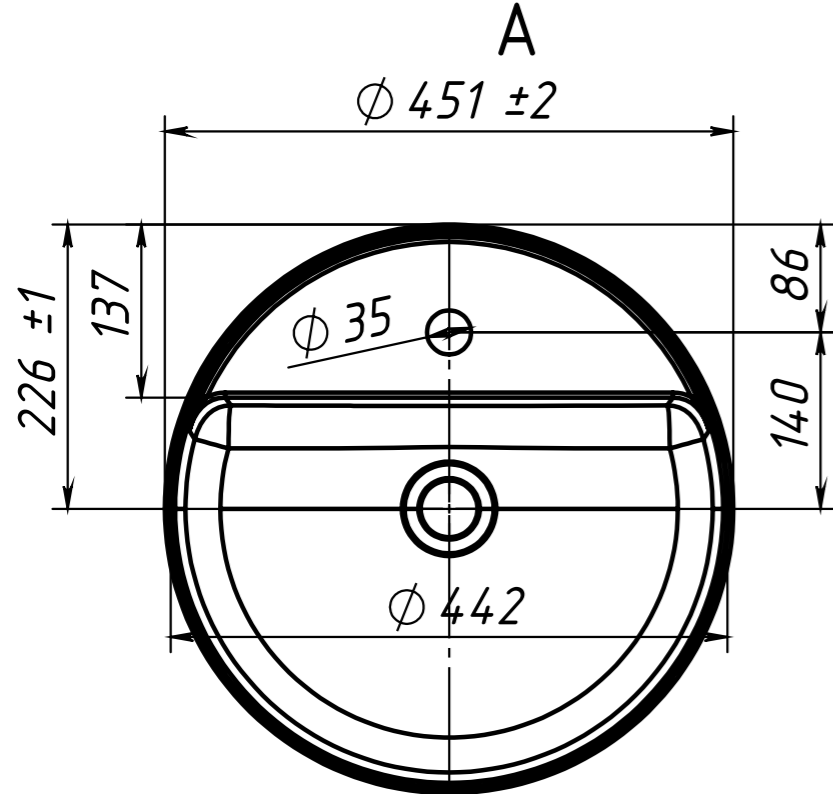
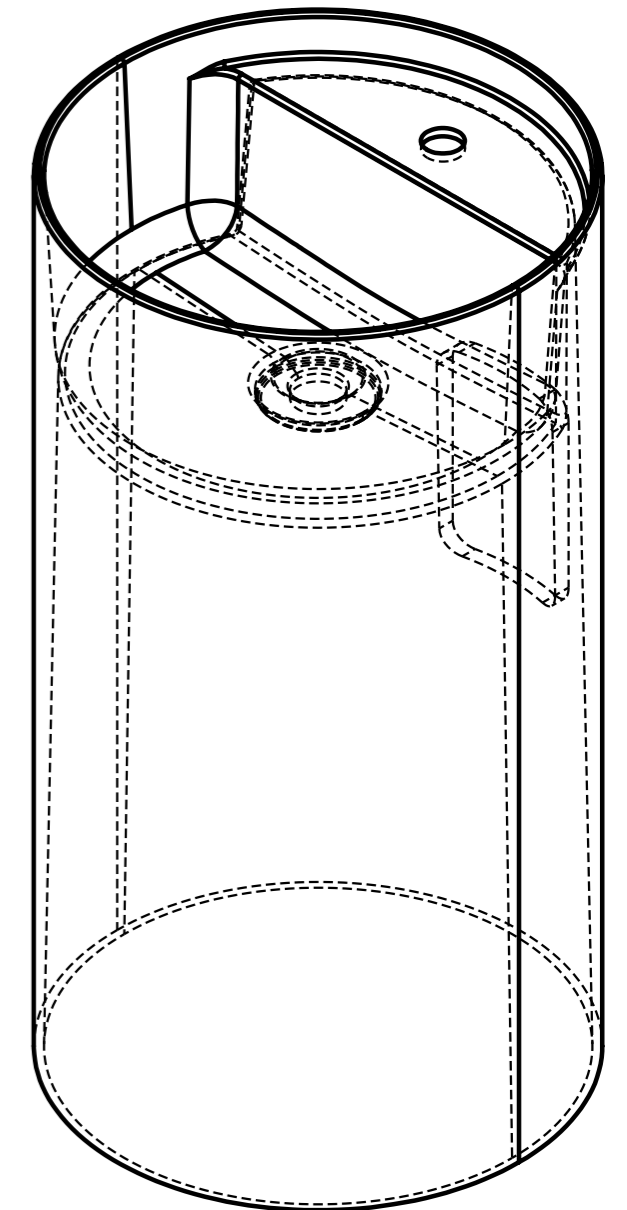
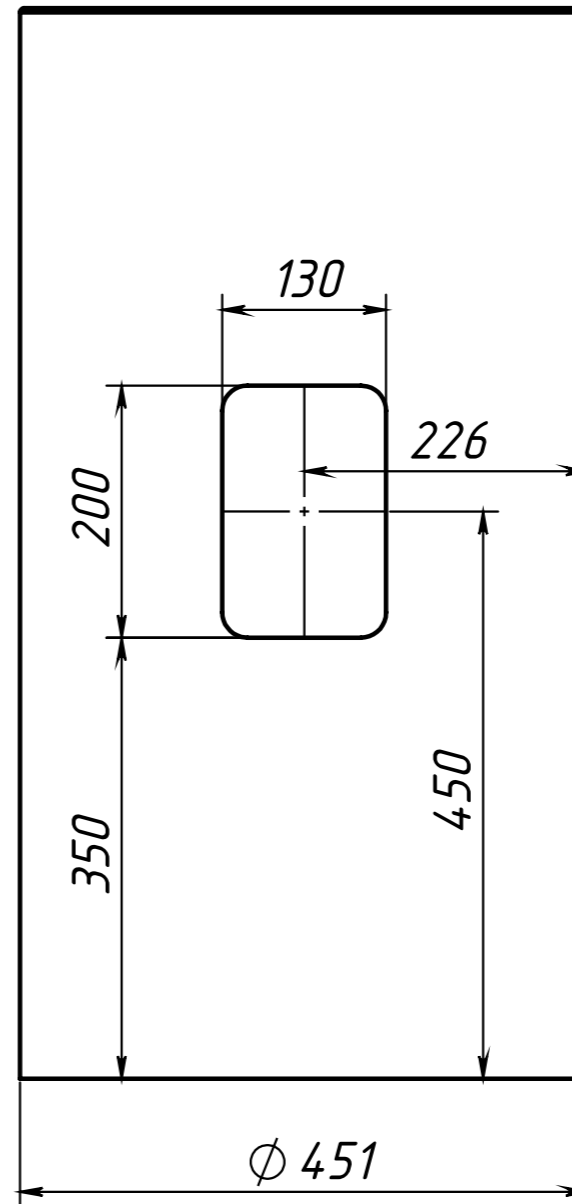
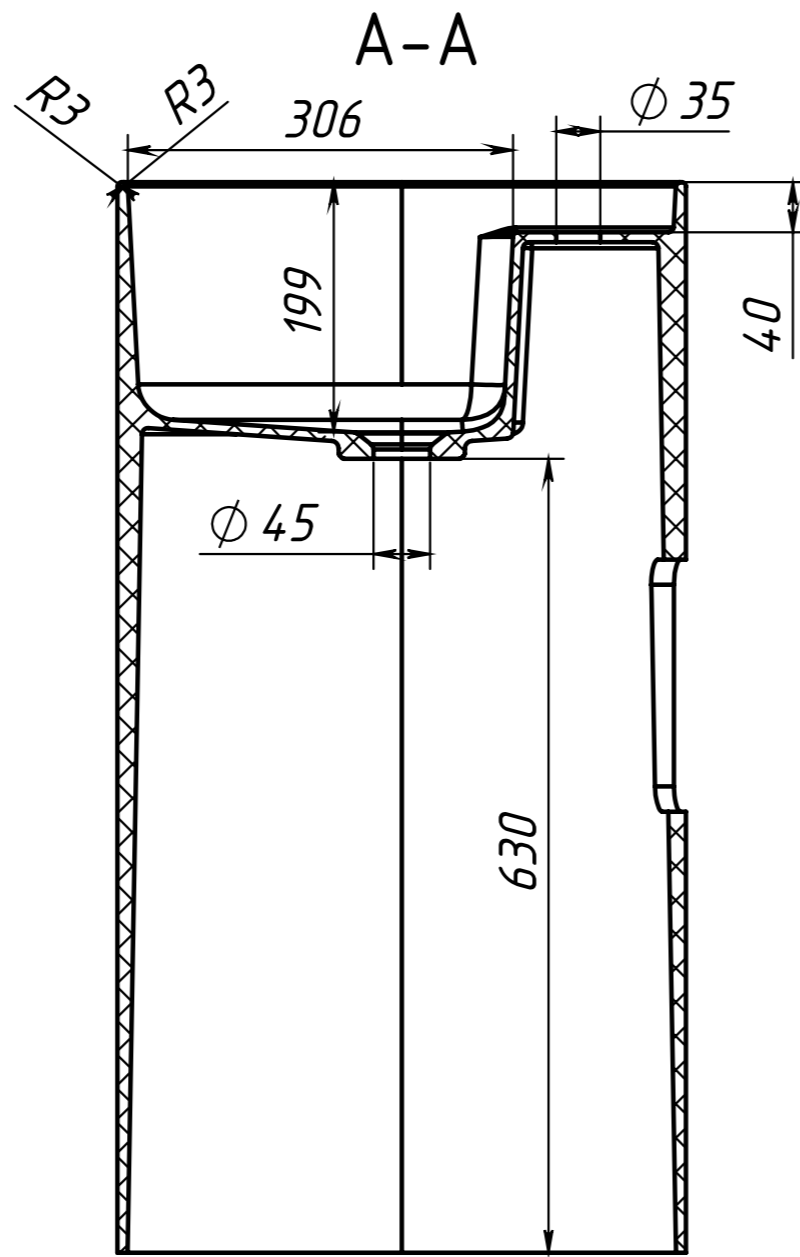
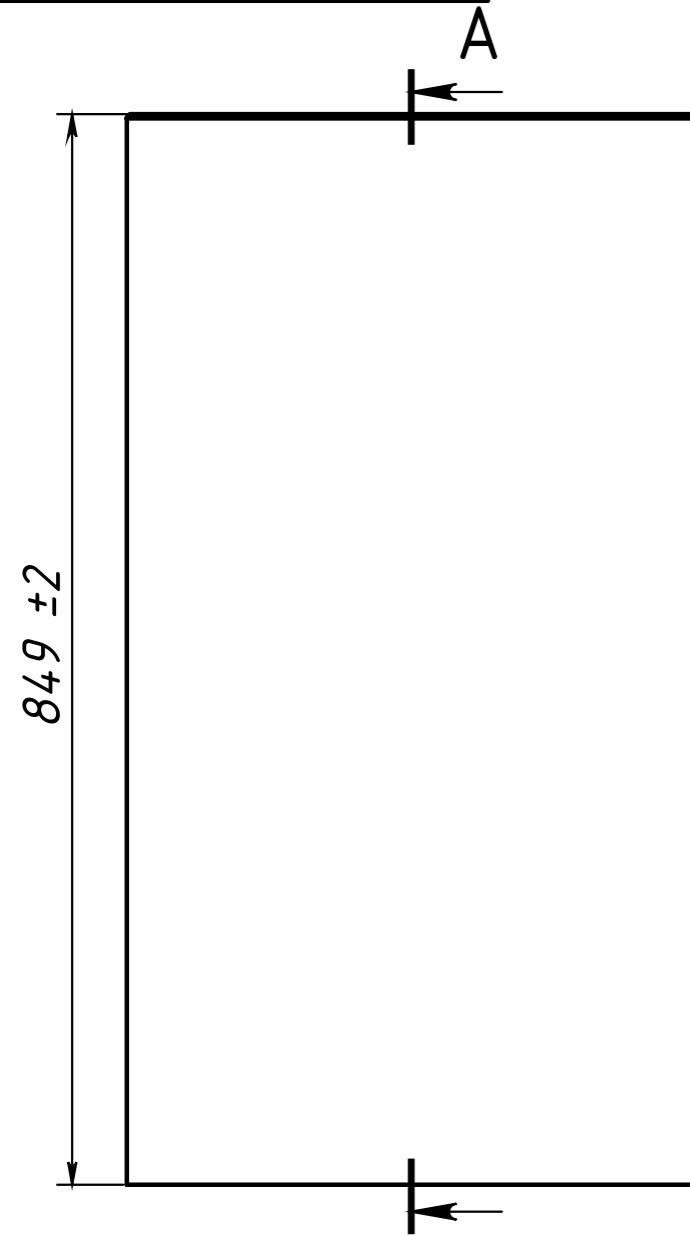


A-A



Инд. № подл.	Подпись и дата
Изм. №	Инд. № дубл.
Взам. инв. №	Подпись и дата
Инд. № подл.	Подпись и дата

					Умывальник Осло УМОс-450x800			
Изм.	Лист	№ докум.	Подп.	Дата	Умывальник	Лит.	Масса	Масштаб
Разраб.		Близнюк		15.06.2024			43.62	1:8
Пров.						Лист 1	Листов 1	
Т. контр.								
Метролог								
Н. контр.		Бокий						
Утв.		Близнюк						
						СП "Белюкс"		



Инв. № подл.	Подпись и дата	Взам. инв. №	Инв. № дубл.	Подпись и дата
--------------	----------------	--------------	--------------	----------------

					Умывальник Осло УМОс-450x800			
Изм/Лист	№ докум.	Подп.	Дата		Умывальник	Лит.	Масса	Масштаб
Разраб.	Близнюк	15.06.2024					41.34	1:6
Пров.						Лист 1	Листов 2	
Т. контр.					SolidSurface	СП "Белюкс"		
Метролог								
Н. контр.	Бокий							
Утв.	Близнюк							