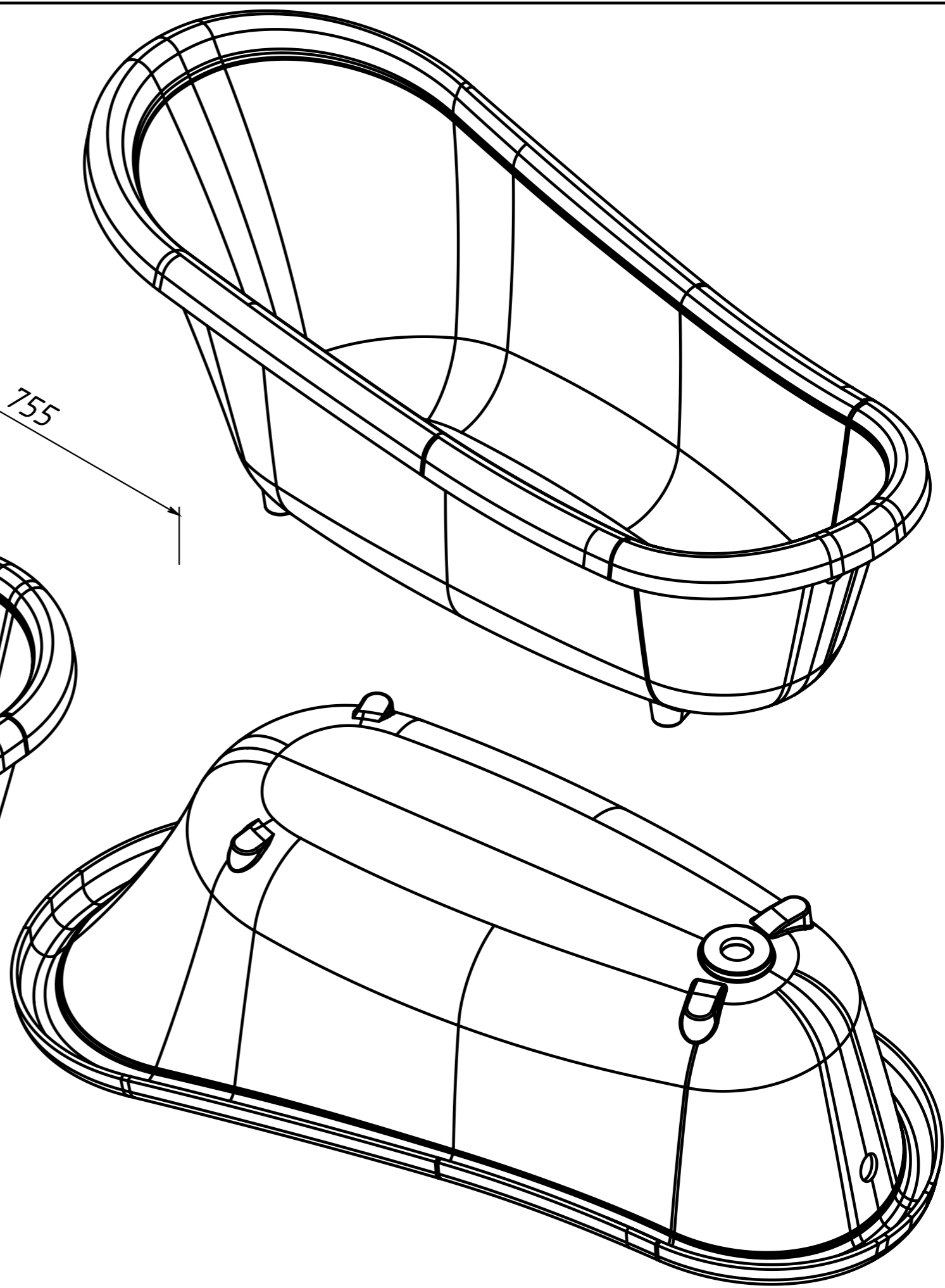
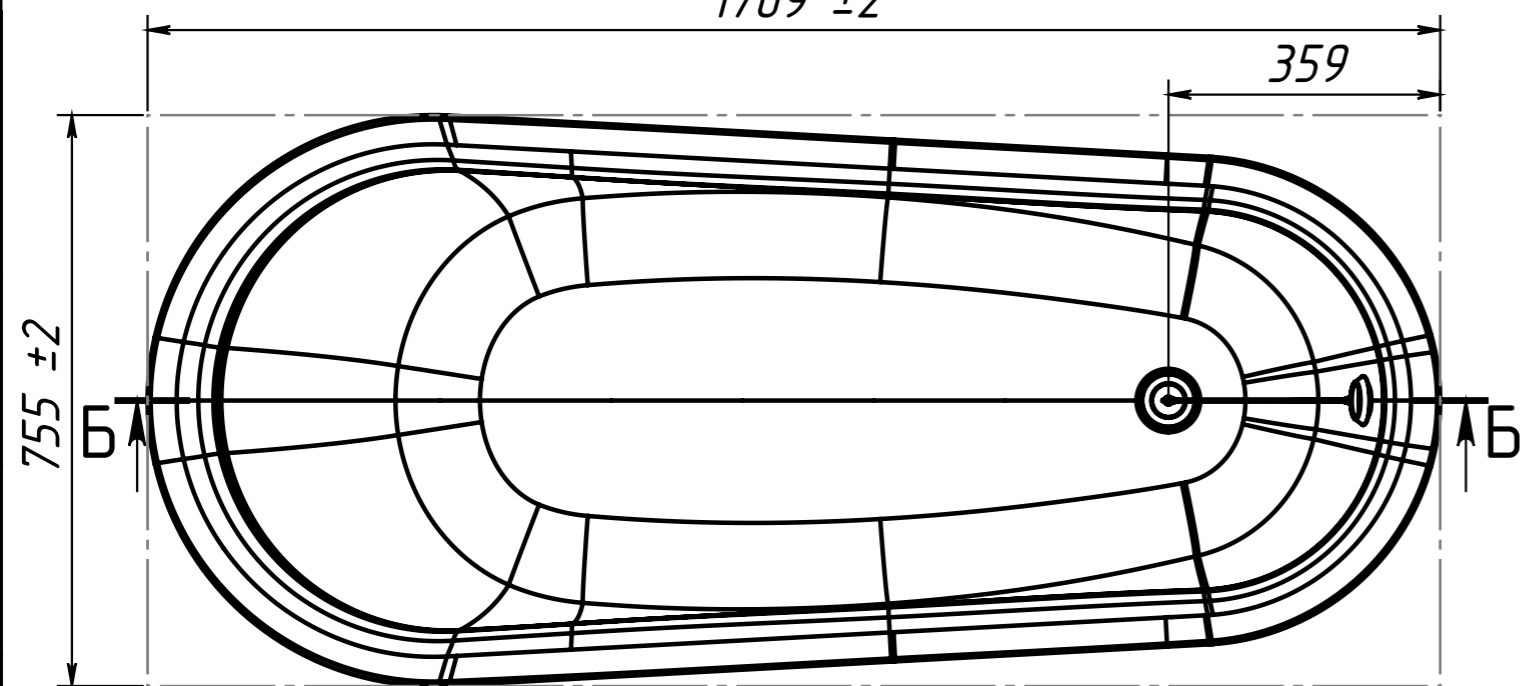
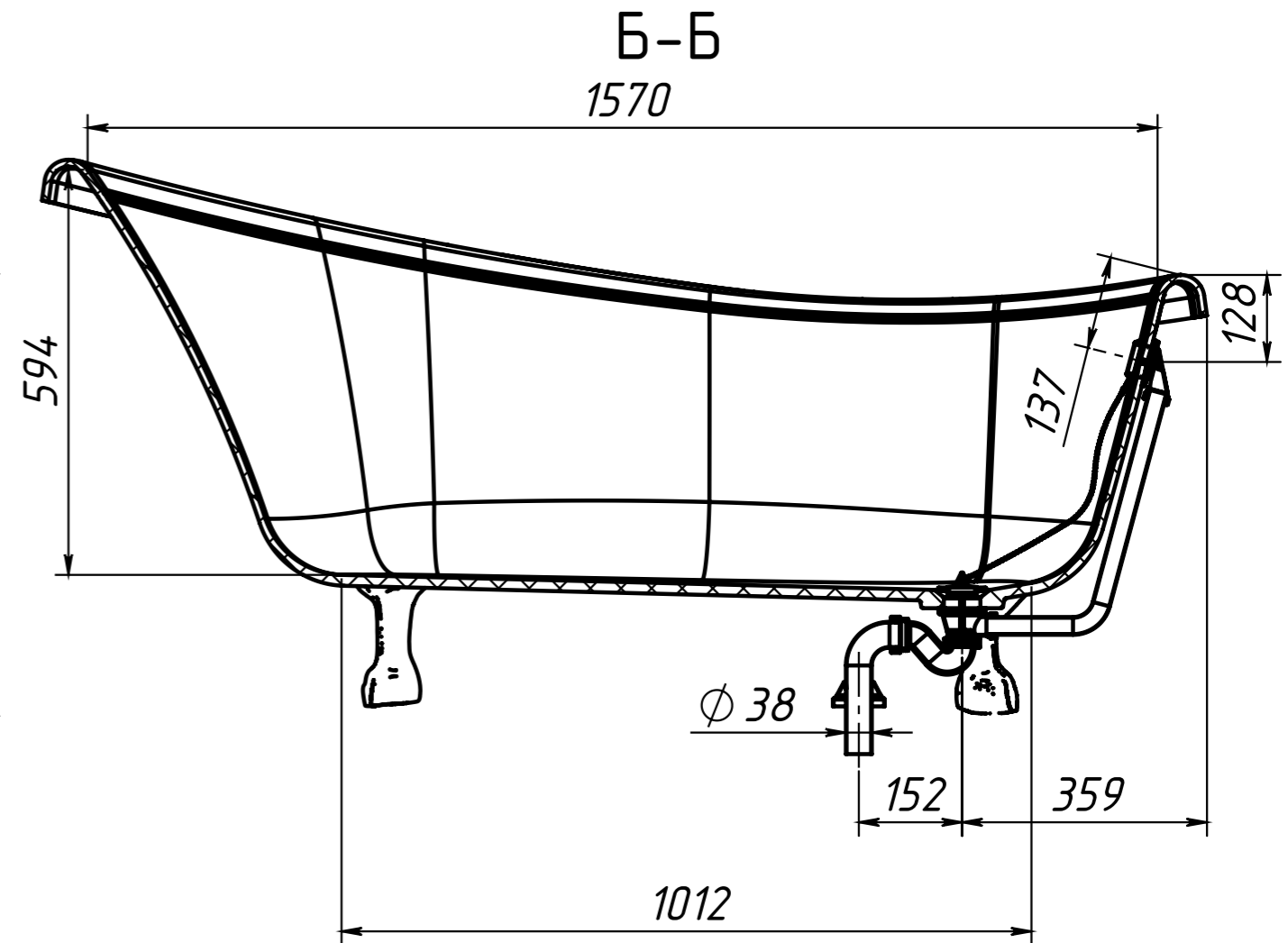
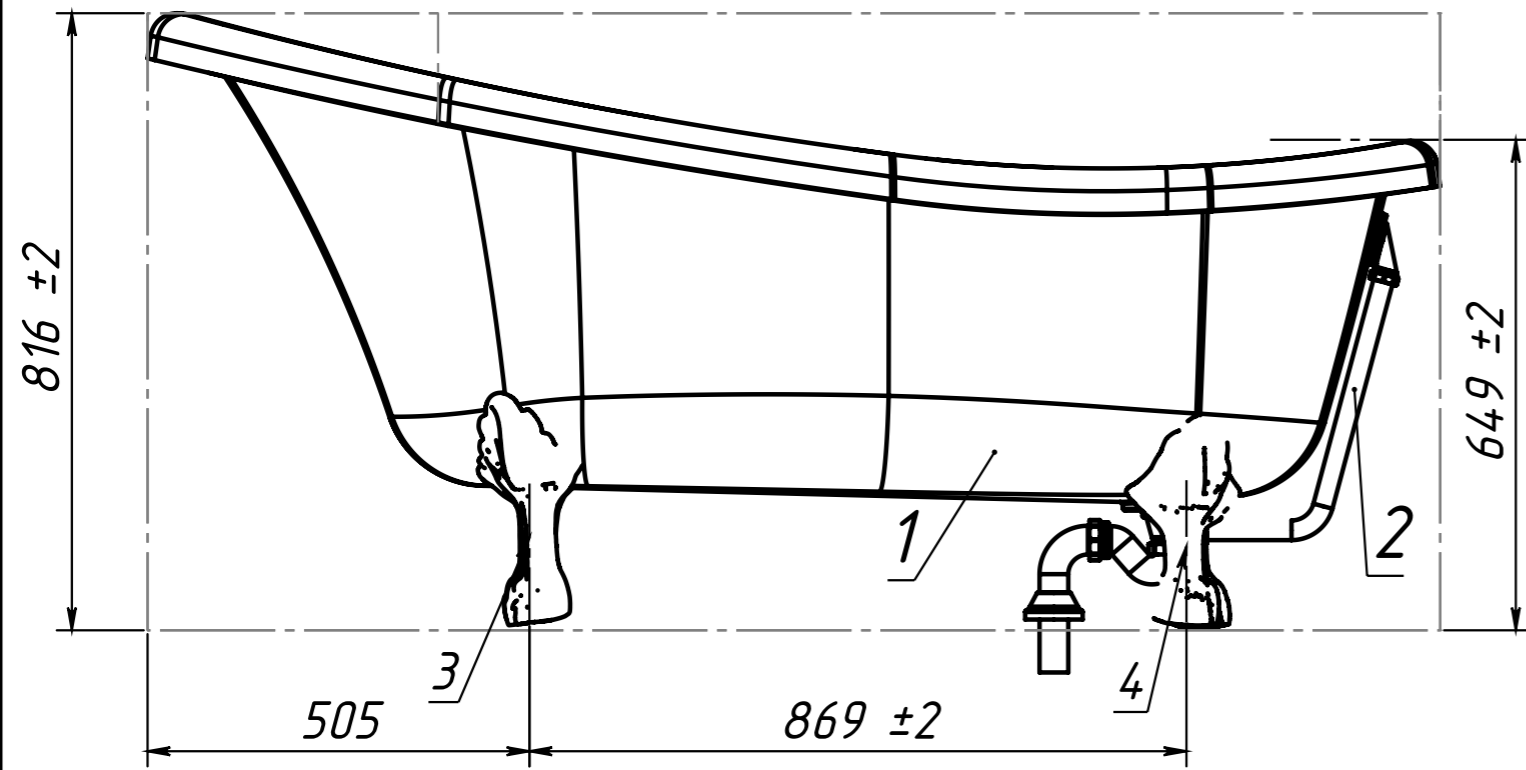


Масса набора - 97.8 кг  
Масса ванны - 68.2 кг  
Масса опор - 9.6 кг  
Масса сифона - 2 кг  
Объем - 170 литров  
Материал опор - металл  
Материал сифона - сталь  
Материал ванны - COMPOSITE-TITAN



Инв. N подл.	Подп. и дата
Взаим. инв. N	Инв. N дубл.
Подп. и дата	Подп. и дата

Изм/Лист	N докум	Подп.	Дата
----------	---------	-------	------

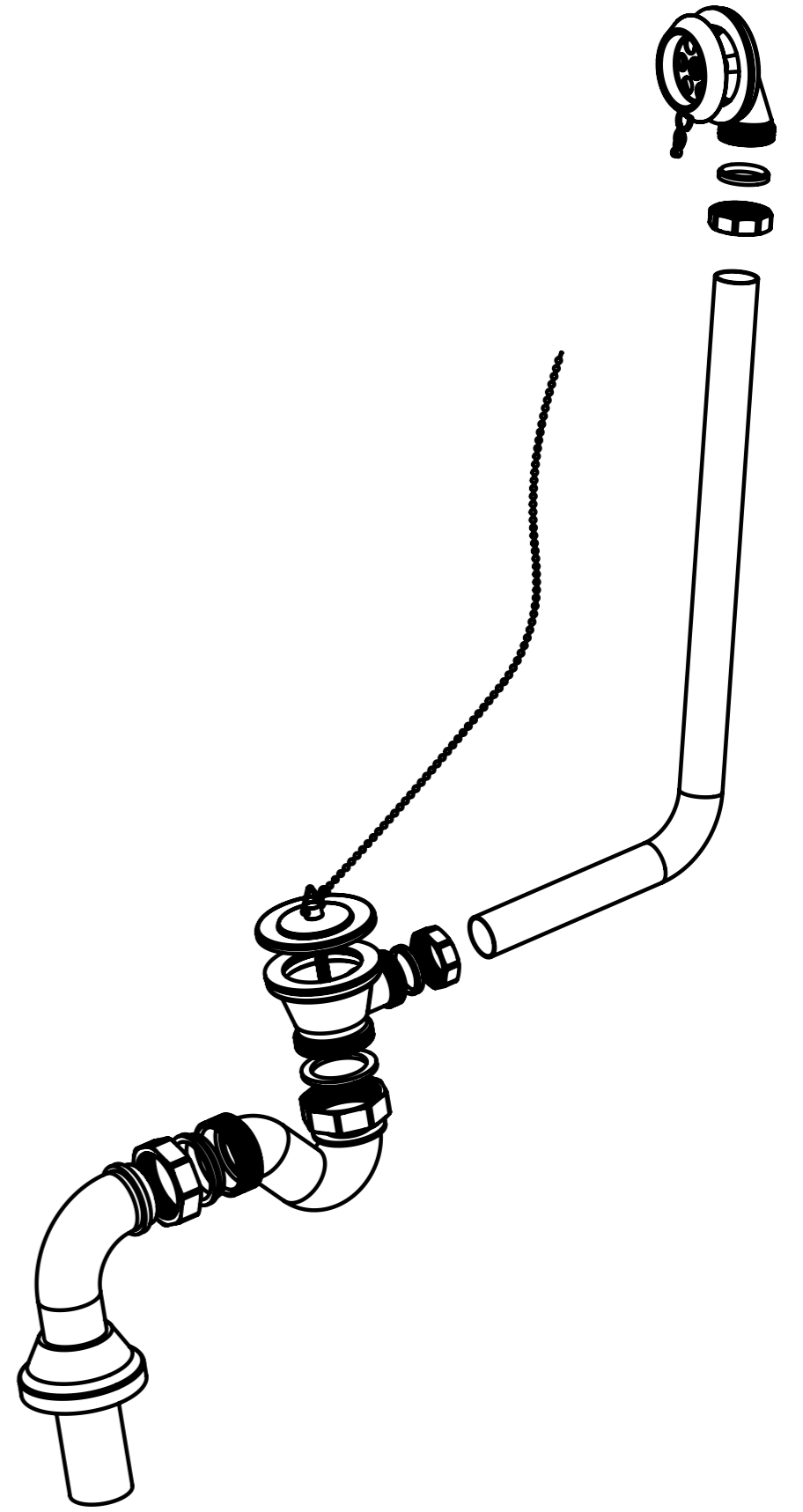
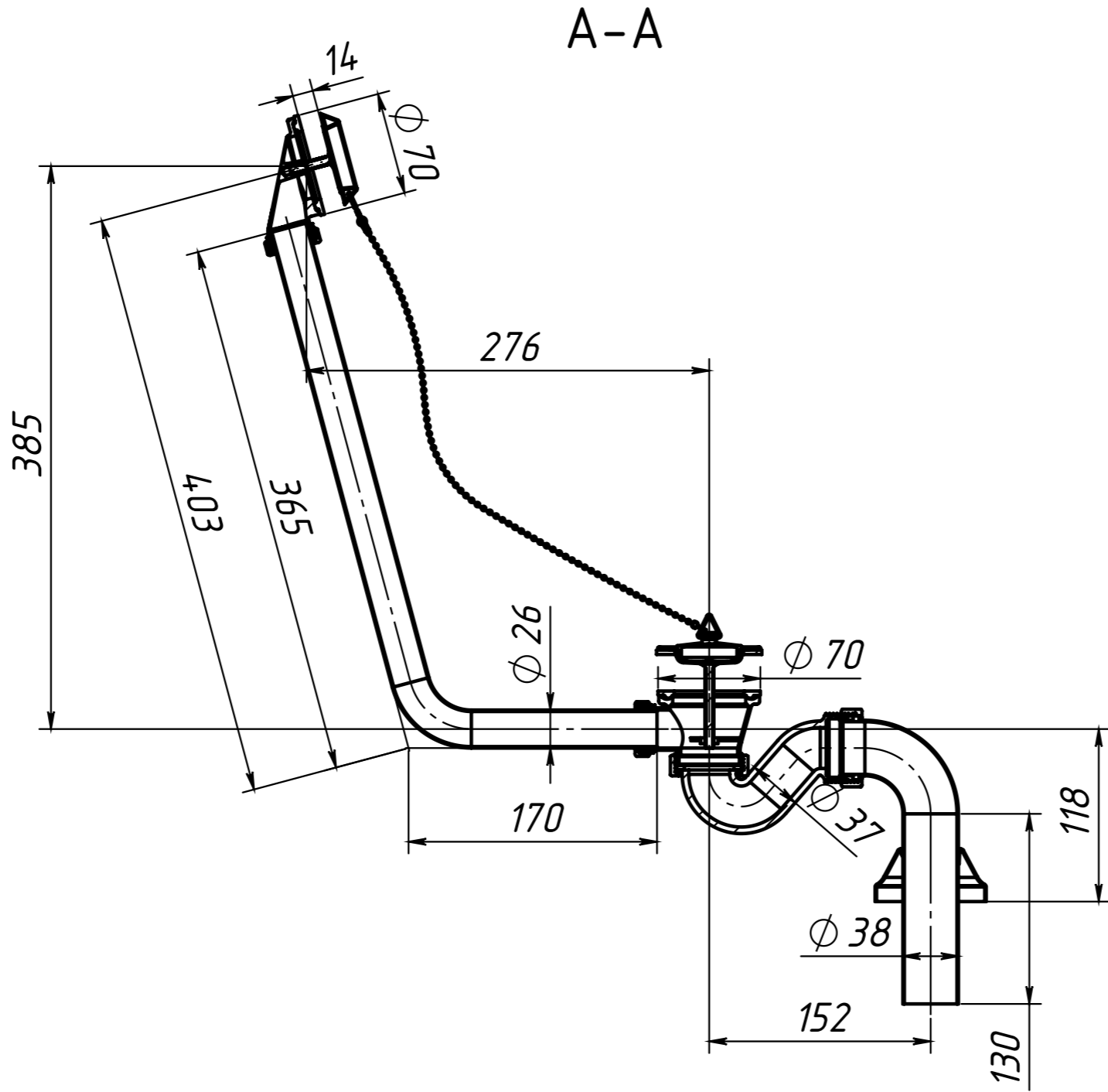
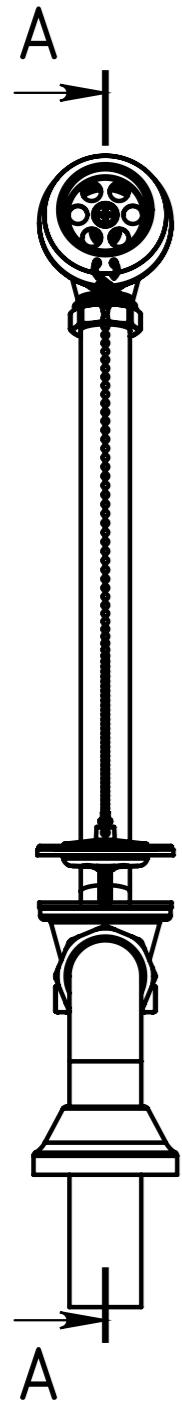


ПОЗИЦИЯ	Обозначение	Наименование	К-ВО
1	Ванна Ладья ВЛА-1700	Ванна	1
2	Перелив-сифон для ванны из стали	Перелив-сифон для ванны из стали	1
3	Опора под ванну большая	Опора под ванну	2
4	Опора под ванну малая	Опора под ванну	2

Инв. N подл. Подп. и дата  
 Взаим. инв. N дубл. Подп. и дата

Изм/Лист N докум Подп. Дата

Ванна Ладья ВЛА-1700



Инв. N подл.	Подп. и дата	Взаим. инв. N	Инв. N дубл.	Подп. и дата