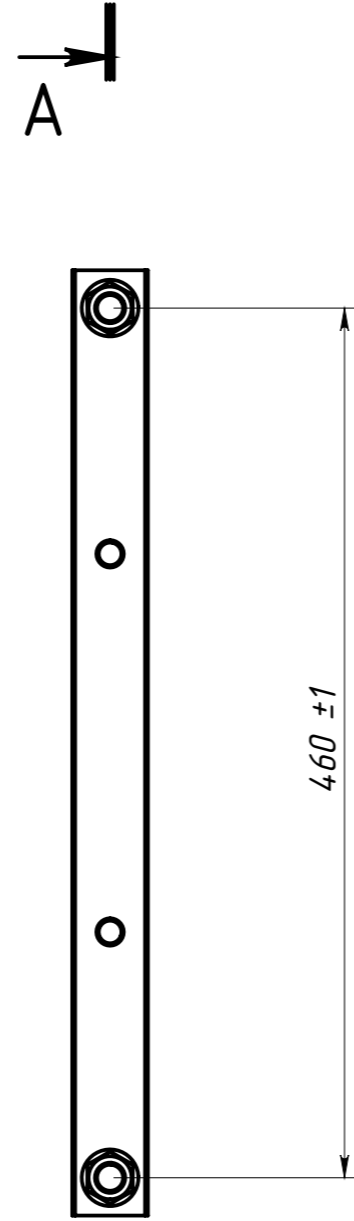
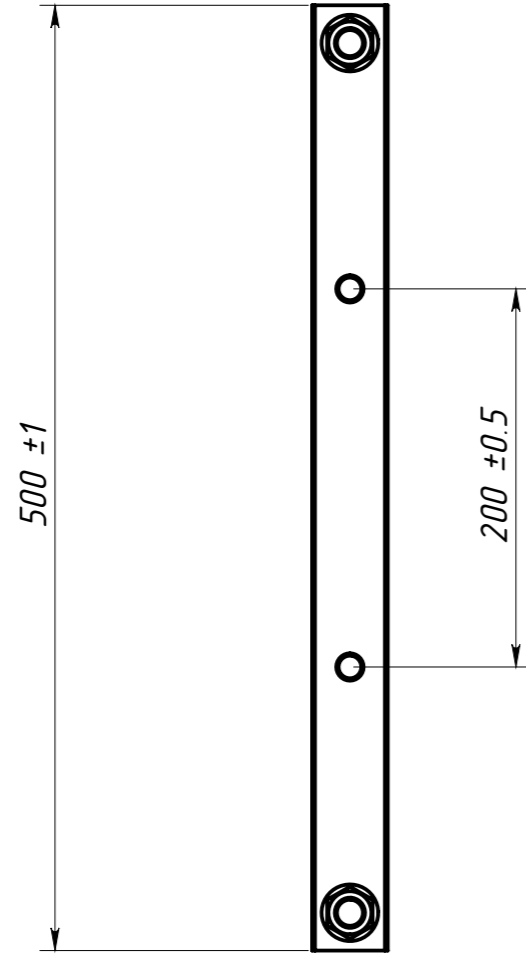
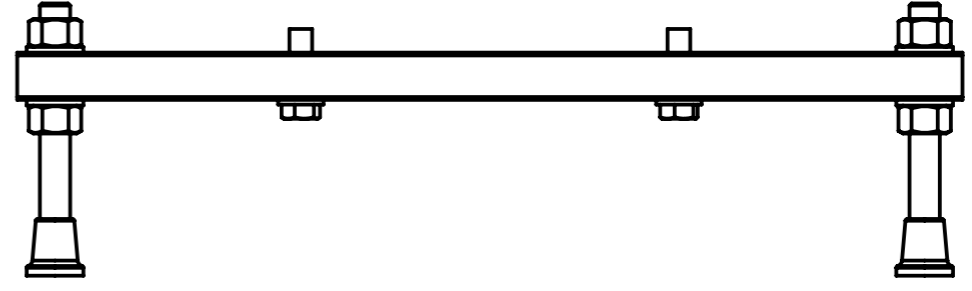
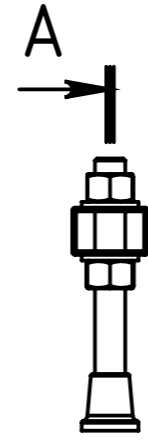
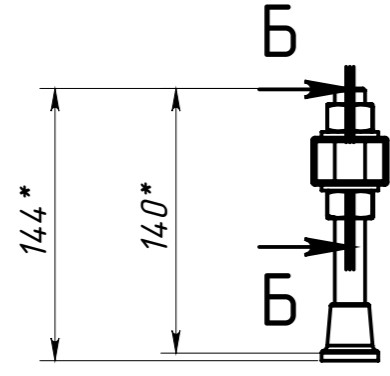


ПОЗИЦИЯ	Обозначение	Наименование	Масса	а/К-ВО
1	Труба 40x25x2 500 ГОСТ 8645-68	Труба 40x25x2 500 ГОСТ 8645-68	0.92	2
2	Болт М12х40	Болт М12-6gx40(S18) ГОСТ 7805-70	0.0519	4
3	Шайба Д12	Шайба А.12.21.013 ГОСТ 11371-78	0.006	4
4	Шпилька М16х140	Шпилька М16х140	0.221	4
5	Шайба Д16	Шайба А.16.01.10.013 ГОСТ 11371-78	0.011	8
6	Гайка М16	Гайка М16-4Н.6.10кп.013(S18) ГОСТ 5927-70	0.034	8
7	Подпятник ОП-3	Подпятник ОП-3	0.01	4

1. * Размеры для справок.
2. Полимерное покрытие Ral 9003 (цвет белый).
3. Требования к качеству поверхности: не должно быть следующих дефектов: включения, шагрень, отсутствие покрытия на отдельных участках, пузыри, поры, кратеры, подтёки, неудовлетворительная адгезия покрытия, трещины.
4. Острые края притупить.

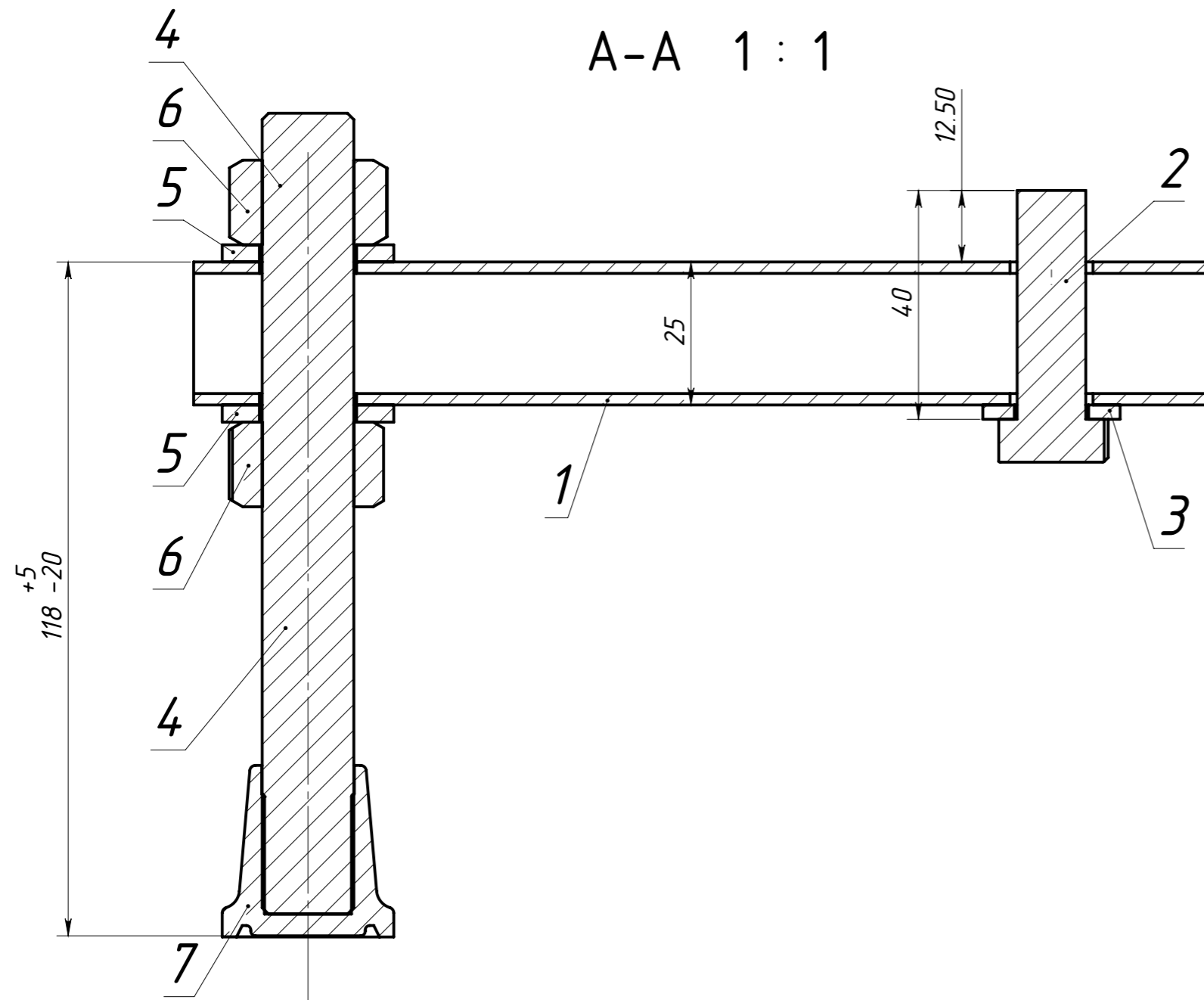
Подставка для ванны ПВХ						
Изм.	Лист	№ докум.	Подп.	Дата		
Разраб.		Близнюк		09.02.2022		
Пров.						
Т. контр.						
Метролог						
Н. контр.		Бокий				
Утв.		Близнюк				
Подставка для ванны ПВХ				Лит.	Масса	Масштаб
					3.35	1:2.5
				Лист 1	Листов 3	
				СП	"Белюкс"	



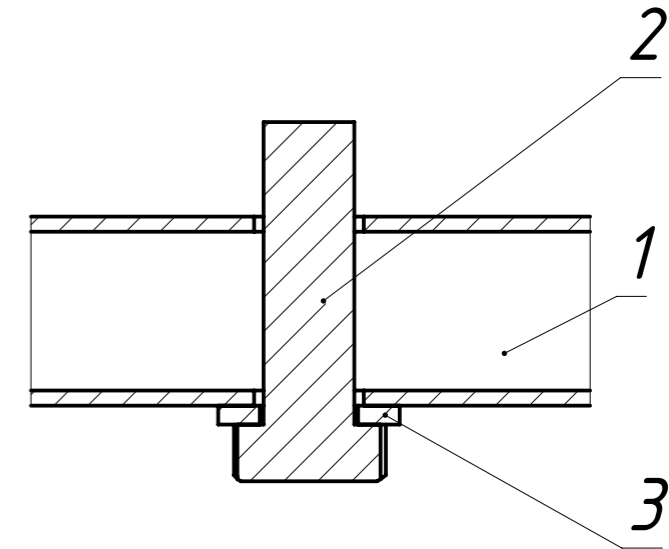
Инв. N подл.	Подп. и дата	Взаим. инв. N	Инв. N дубл.	Подп. и дата

Изм.	Лист	N докум	Подп.	Дата

A-A 1:1



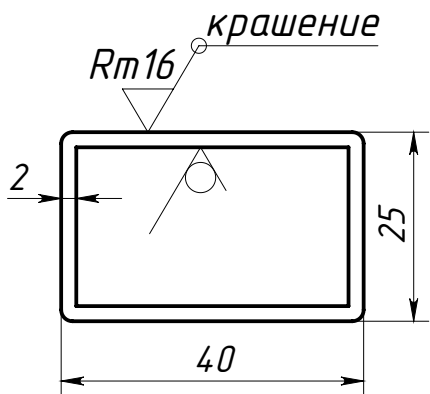
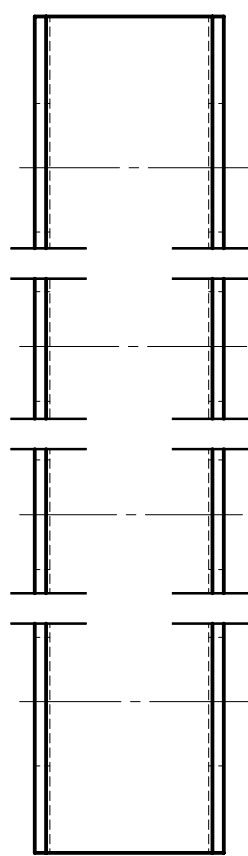
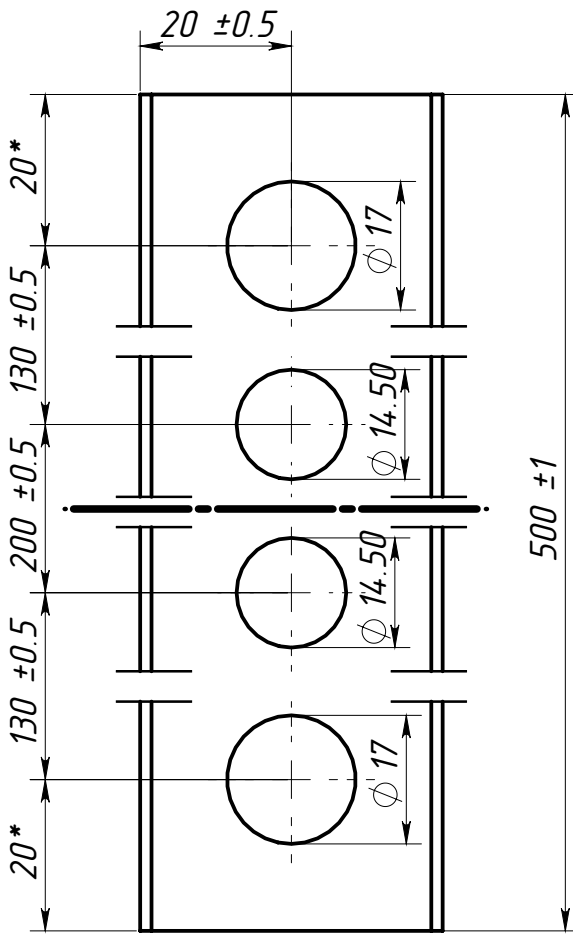
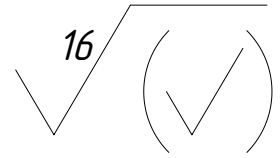
Б-Б 1:1



Инв. N подл.	Подп. и дата
Взаим. инв. N	Инв. N дубл.
Подп. и дата	Подп. и дата

Изм.	Лист	N докум	Подп.	Дата
------	------	---------	-------	------

Труба 40x25x2 500 ГОСТ 8645-68



1. *Размеры для справок.
2. H14; h14; ± IT14/2.
3. Острые кромки притупить.
4. Полимерное покрытие RAL 9003

Перв. примен.
Справ. №
Подпись и дата
Инв. № дубл.
Взам. инв. №
Подпись и дата
Инв. № подл.

Труба 40x25x2 500 ГОСТ 8645-68

Изм.	Лист	№ докум.	Подпись	Дата
Разраб.		Близнюк		09.02.2022
Провер.				
Т.контр.				
Н.контр.				
Утв.				

Труба 40x25x2 500 ГОСТ 8645-68		
40x25x2 ГОСТ 8645-68 Труба ----- В10 ГОСТ 13663-86		

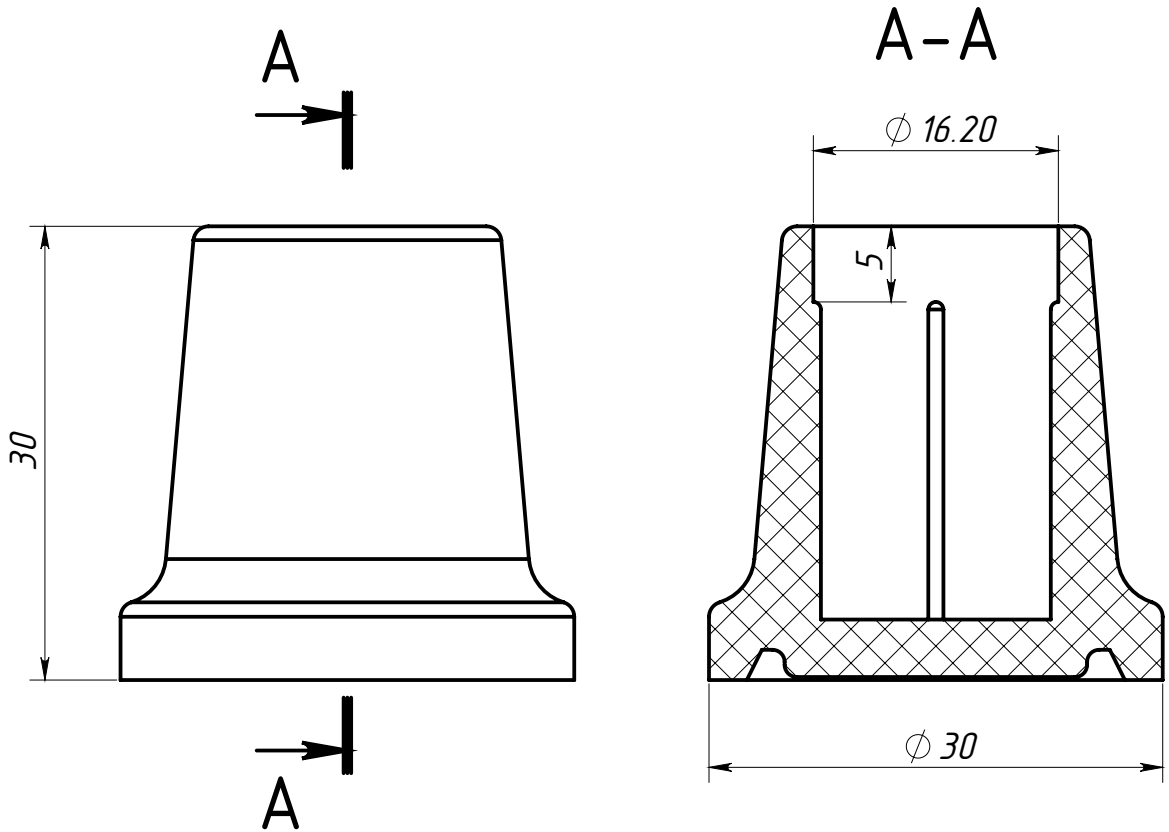
Лит.	Масса	Масштаб
Т	0.92	1:1
Лист	1	Листов
		1

СП "Белюкс"

Подпятник ОП-3

Перв. примен.

Справ. №



Подпись и дата

Инв. № дубл.

Взам. инв. №

Подпись и дата

Инв. № подл.

Подпятник ОП-3

Изм.	Лист	№ докум.	Подпись	Дата
Разраб.		Близнюк		09.02.2022
Провер.				
Т.контр.				
Н.контр.				
Утв.				

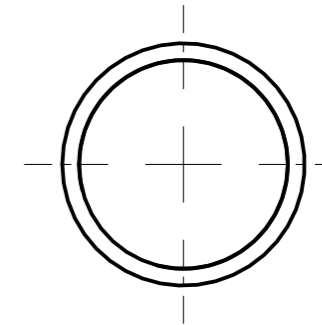
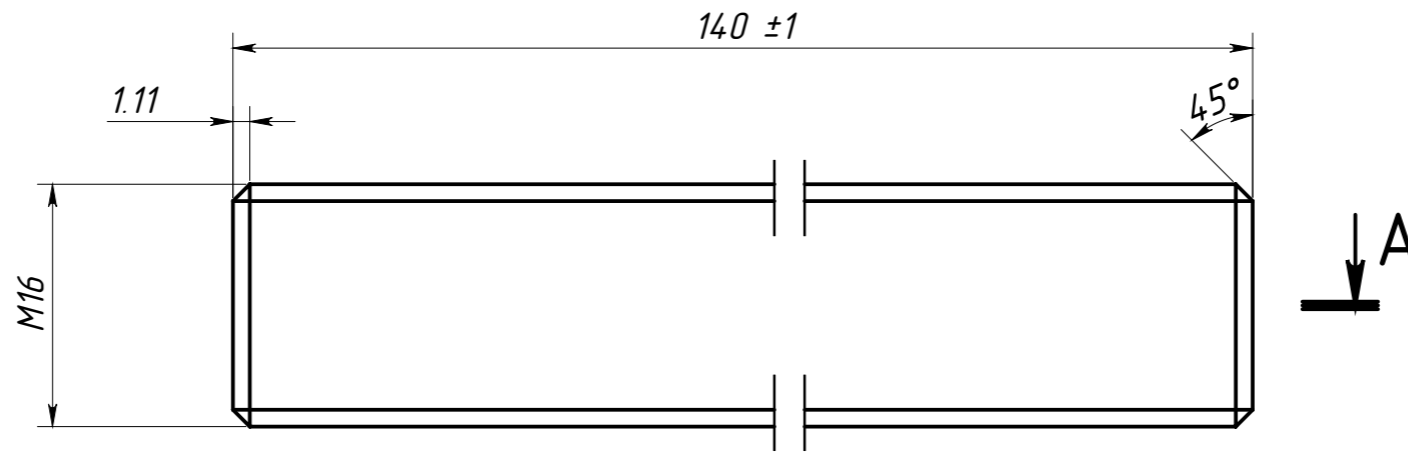
Подпятник ОП-3

РЕ Высокой плотности

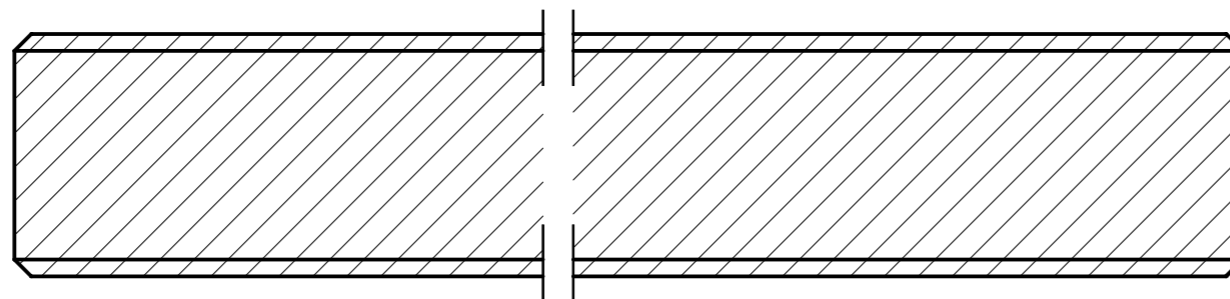
Лит.	Масса	Масштаб
	0.01	2:1
Лист 1	Листов 1	

СП "Белюкс"

Шпилька М16х140



A-A



Инд. № подл.	Подпись и дата
Взам. инв. №	Инд. № дубл.
Подпись и дата	Подпись и дата

					Шпилька М16х140			
Изм.	Лист	№ докум.	Подп.	Дата	Шпилька М16х140	Лит.	Масса	Масштаб
Разраб.		Близнюк		09.02.2022			0.221	2:1
Пров.								
Т. контр.						Лист 1	Листов 1	
Метролог								
Н. контр.		Бокий			Сталь 10пс ГОСТ 535-88	СП "Белюкс"		
Утв.		Близнюк						