

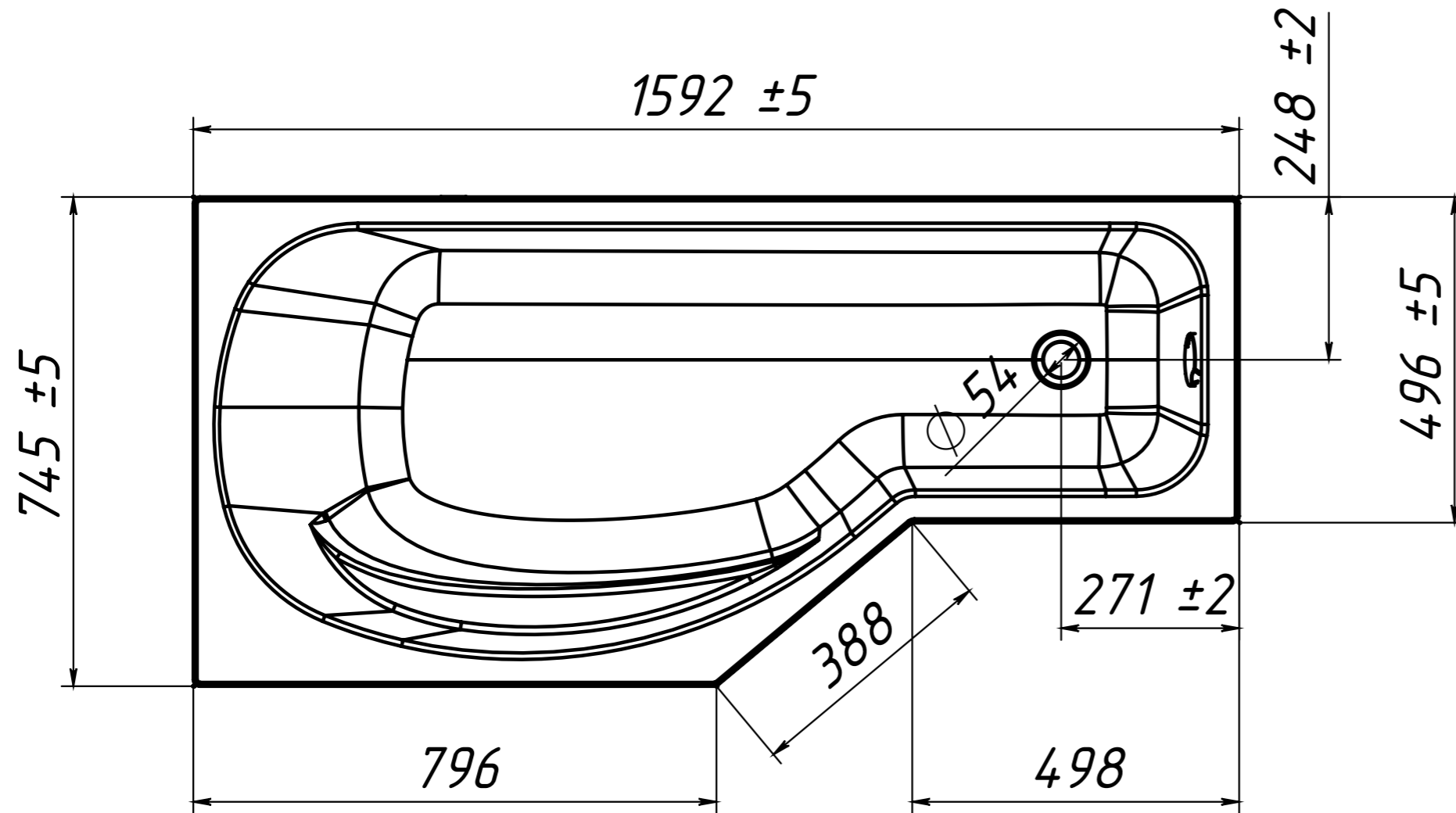
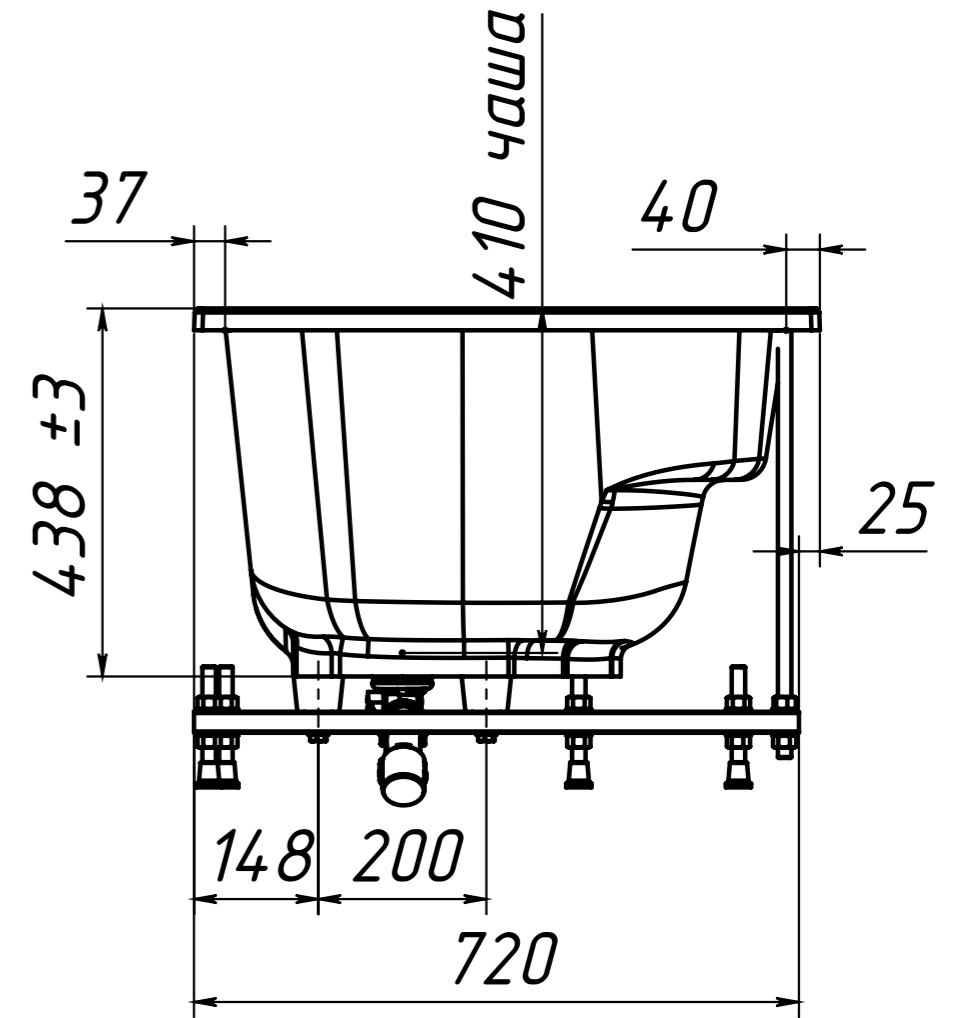
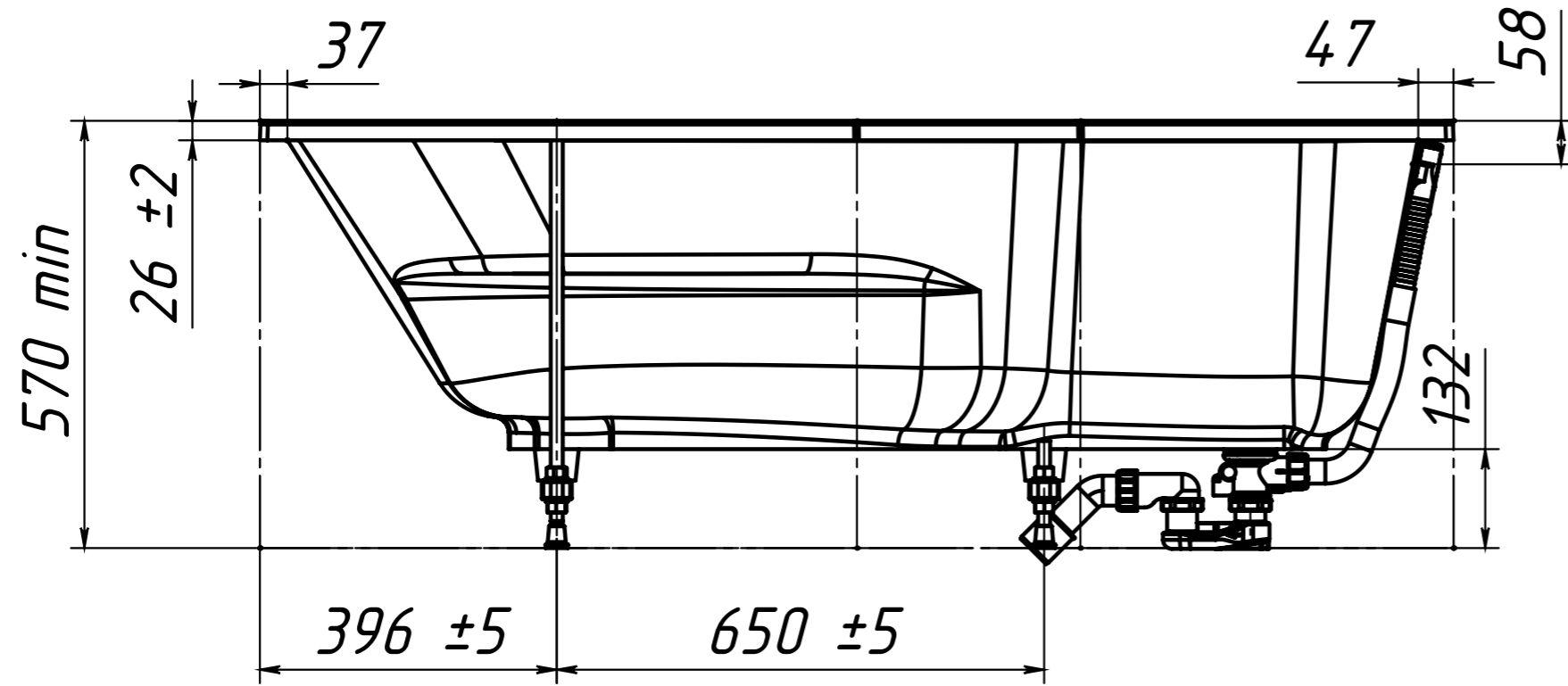
ОБЪЁМ 210 литров
 ВЕС ВАННЫ 71 кг

Рекомендуемый сифон - Alcaplast
 A565CRM1-80 8595580523862 800 мм

Рекомендуемый сифон - Анипласт E255
 Сифон АНИ для ванны регулируемый с
 выпуском 1 1/2" * 40, с переливом,
 с гибкой трубой 40/50

| | |
|---------------|--------------|
| Инв. N подл. | Подп. и дата |
| Взаим. инв. N | Инв. N дубл. |
| Подп. и дата | Подп. и дата |

| | | | | |
|-----|------|---------|-------|------|
| Изм | Лист | N докум | Подп. | Дата |
|-----|------|---------|-------|------|



| | | | | |
|--------------|--------------|---------------|--------------|--------------|
| Инв. N подл. | Подп. и дата | Взаим. инв. N | Инв. N дубл. | Подп. и дата |
| | | | | |

| | | | | |
|-----|------|---------|-------|------|
| Изм | Лист | N докум | Подп. | Дата |
| | | | | |

A565CRM1 -800

СИФОН ДЛЯ ВАННЫ С НАПУСКОМ ВОДЫ ЧЕРЕЗ ПЕРЕЛИВ
ДЛЯ ВАНН С ТОЛСТЫМИ СТЕНКАМИ, ХРОМИРОВАННЫЙ
ПЛАСТИК

Область применения:

- Для наполнения ванны через перелив
- Для слива воды из ванны в канализационный сток
- Для ванн с толстыми стенками
- Для ванн с выпускным отверстием Ø52 мм

Свойства:

- Слив-перелив система с функцией наполнения ванны
- Аэратор марки Neoperl – удобный доступ и замена
- Клапан управления из нержавеющей стали
- Вода не течет по стенке ванны, что предотвращает налет
- Минимальный отступ от стенки системы – в ванной видна лишь поворотная накладка
- Простая установка тремя винтами из нержавеющей стали
- Мокрый гидрозатвор с вращающимся коленом
- Закрывание сливного клапана с помощью троса Бюудена
- Гибкий шланг системы перелива
- Боковая подводка с латунной резьбой G1/2" для предварительно подготовленной воды

Нормы и стандарты:

ČSN EN 274

Технические параметры:

| | |
|----------------------------|-------------|
| Гидрозатвор | 50 мм |
| Скорость стока воды | 48,6 л/мин. |
| Скорость перелива | 33,6 л/мин. |
| Сопротивление гидрозатвора | 588 Па |
| Термическая устойчивость | 95° C |

Содержание комплекта:

- Корпус сифона с системой перелива
- Поворотная пластиковая накладка, хромированная
- Хромированная стальная пробка
- Хромированная решетка слива из нержавеющей стали
- Гидрозатвор сифона из полипропилена, сваренный ультразвуковым методом, устойчив к термическим и химическим воздействиям
- Монтажный набор
- Профильное уплотнение

Логистическая информация:

| | |
|-----------------------|---------------|
| Размеры (шт.) | 380x210x95 мм |
| Количество (упаковка) | 12 шт. |
| Количество (паллета) | 192 шт. |

Обозначение продукта:

| Артикул | EAN | Длина (L) | Вес (шт.) |
|--------------|---------------|-----------|-----------|
| A565CRM1 | 8595580522957 | 570 мм | 0,9489 кг |
| A565CRM1-80 | 8595580523862 | 800 мм | 0,975 кг |
| A565CRM1-100 | 8595580523848 | 1000 мм | 0,9991 кг |
| A565CRM1-120 | 8595580523855 | 1200 мм | 1,027 кг |

