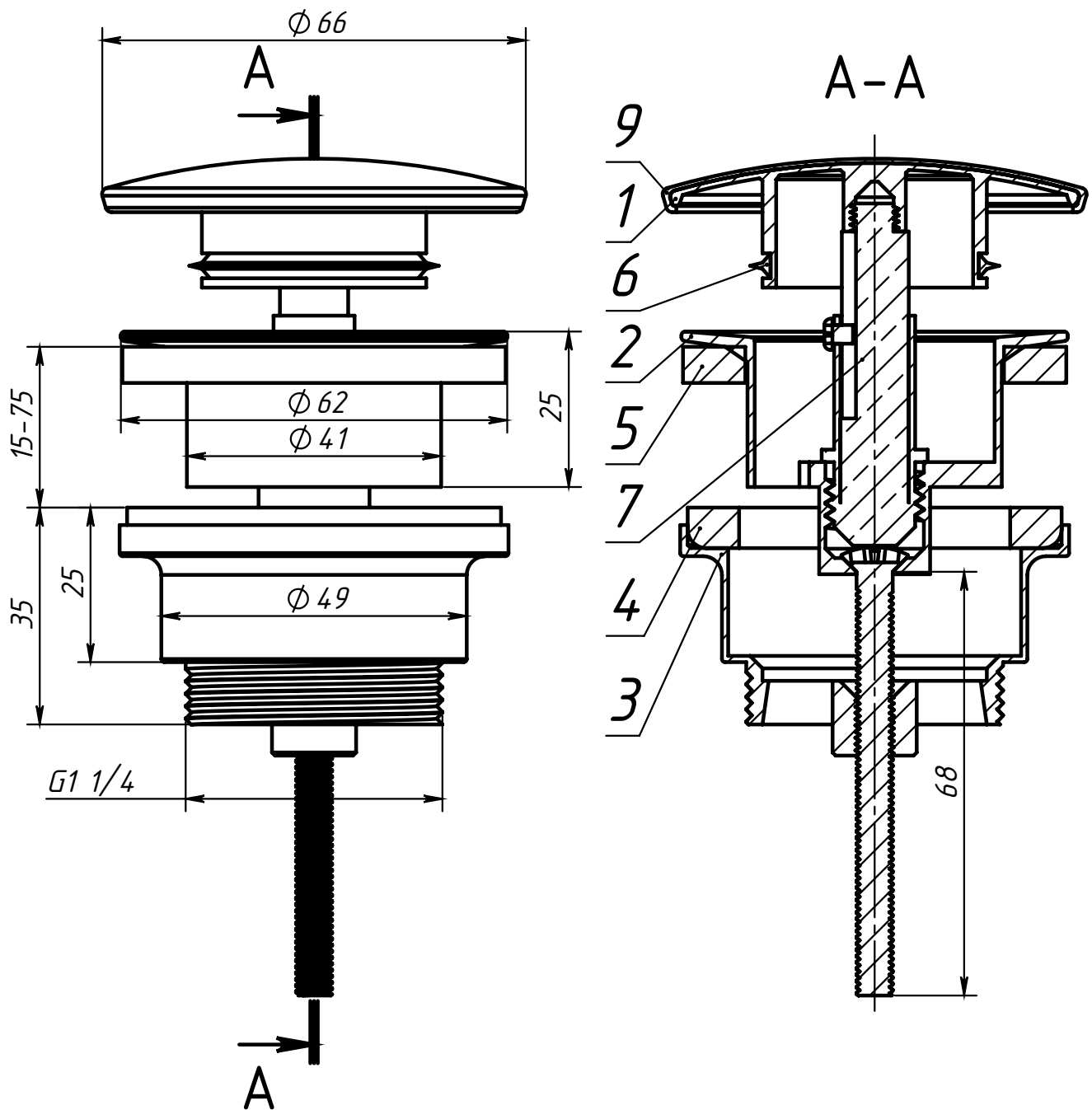


«Белюкс ЛТД» ООО



| ПОЗИЦИЯ | Обозначение | Наименование | К-ВО |
|---------|-------------|-----------------------|------|
| 1 | LBD3850.01 | Клапан хром | 1 |
| 2 | LBD3850.02 | Слив | 1 |
| 3 | LBD3850.03 | Гайка зажимная G1 1/4 | 1 |
| 4 | LBD3850.04 | Уплотнение нижнее | 1 |
| 5 | LBD3850.05 | Уплотнение под слив | 1 |
| 6 | LBD3850.06 | Уплотнение под клапан | 1 |
| 7 | LBD3850.07 | Нажимной механизм | 1 |
| 8 | LBD3850.08 | Винт М6х68 | 1 |
| 9 | LBD3850.09 | Защитная заглушка | 1 |

LBD3850

Донный клапан умывальника G1 1/4

