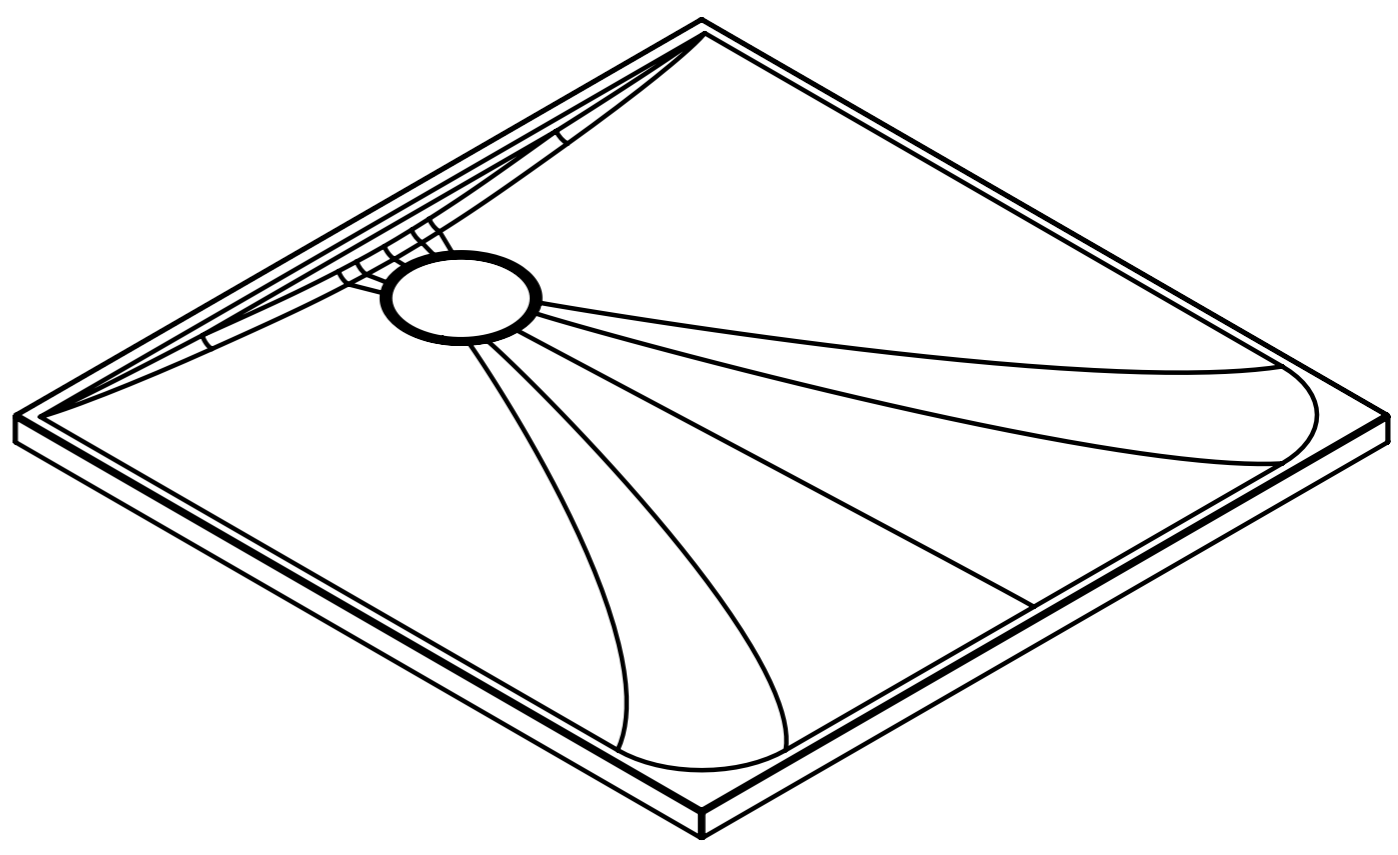
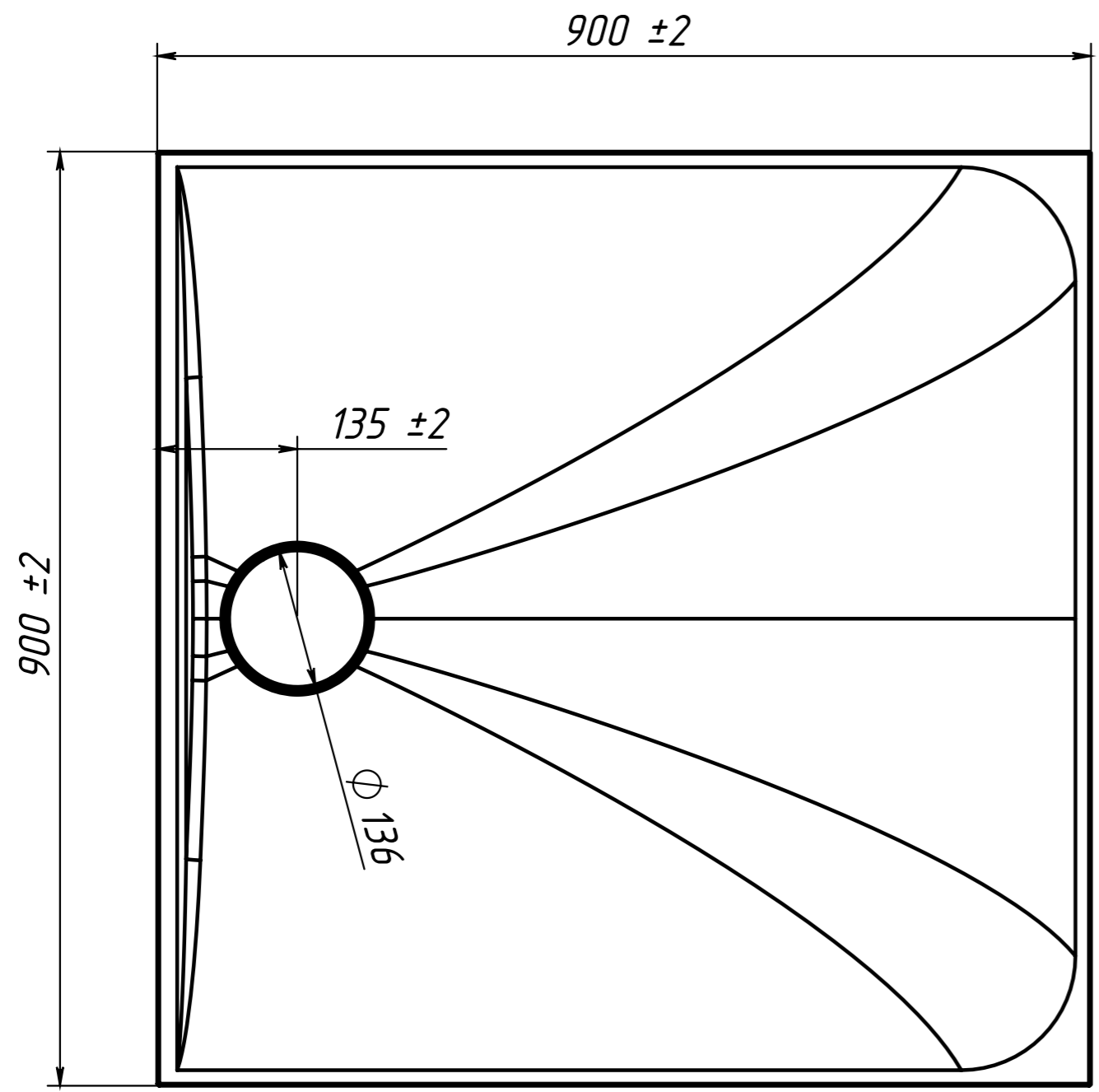
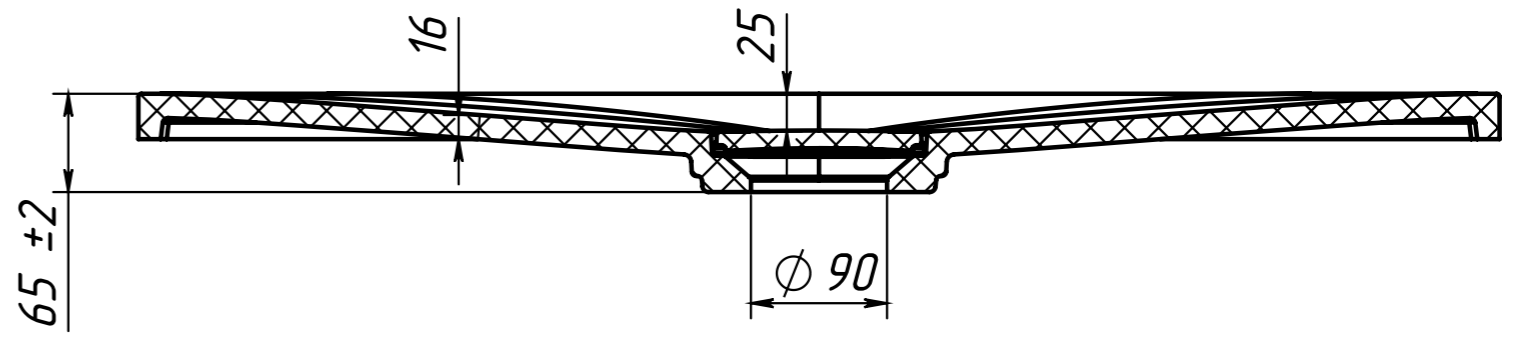
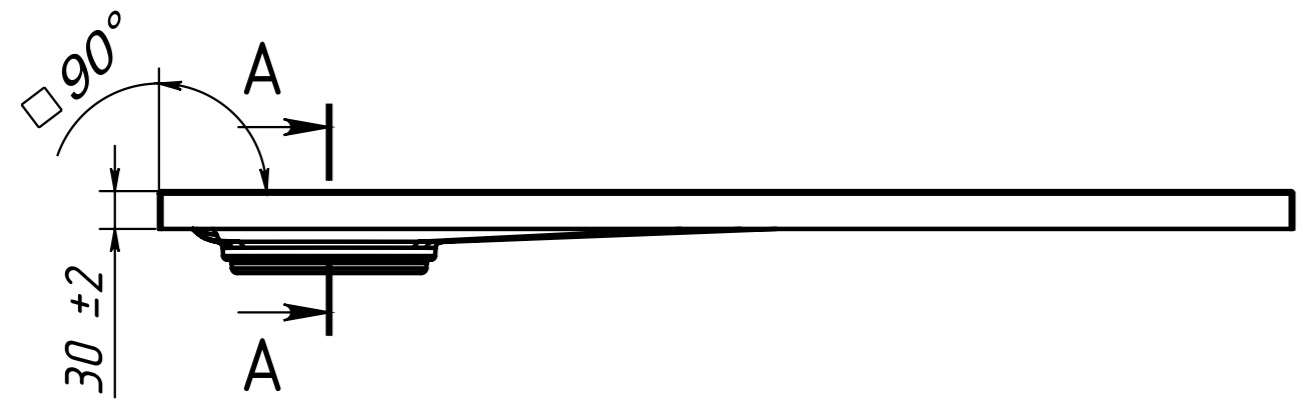


0E×006×006П7 VПП7

A-A 1 : 5



ВЕС - 30 кг  
 МАТЕРИАЛ - COMPOSITE-TITAN  
 Рекомендуемый сифон - Alcadrain A491CR

Инв. N подл.	Подп. и дата	Взаим. инв. N Инв. N дубл.	Подп. и дата
--------------	--------------	----------------------------	--------------

Изм	Лист	N докум	Подп.	Дата
-----	------	---------	-------	------

LUNA LU900x900x30