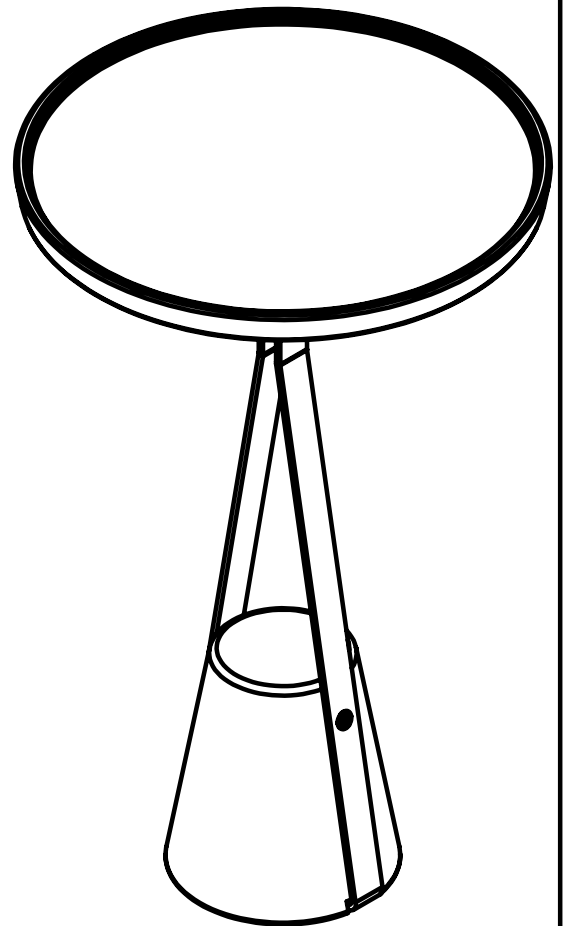
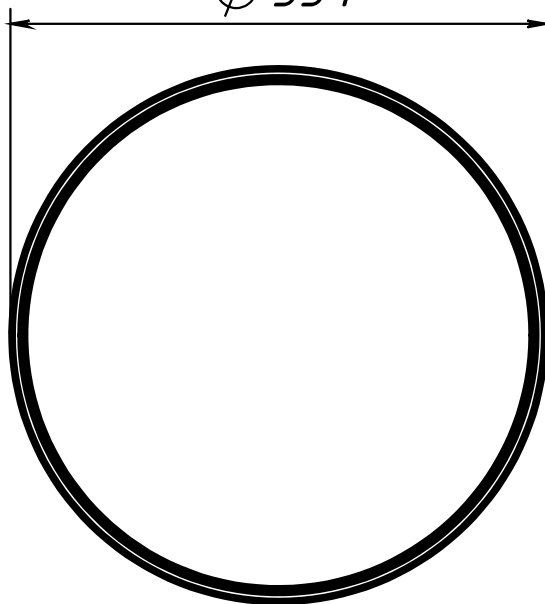
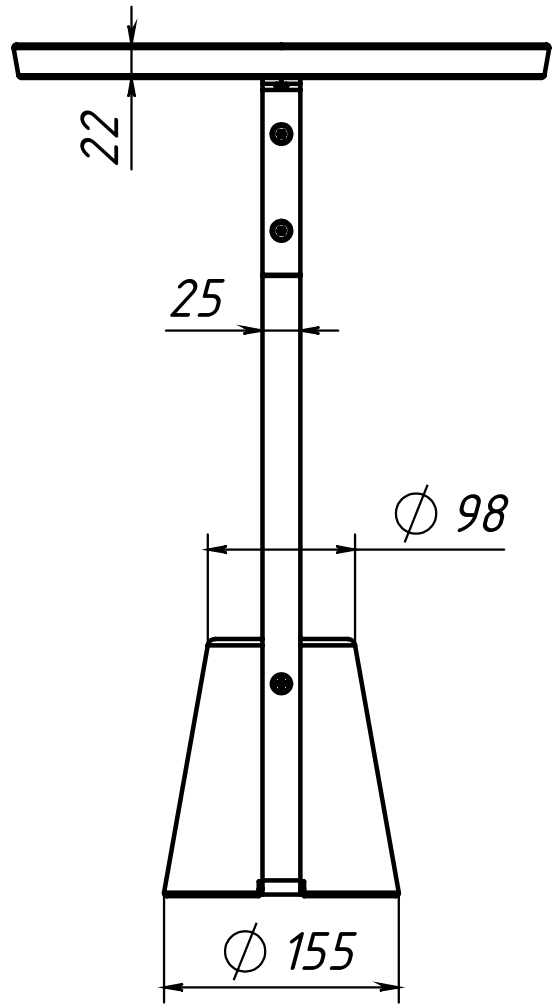
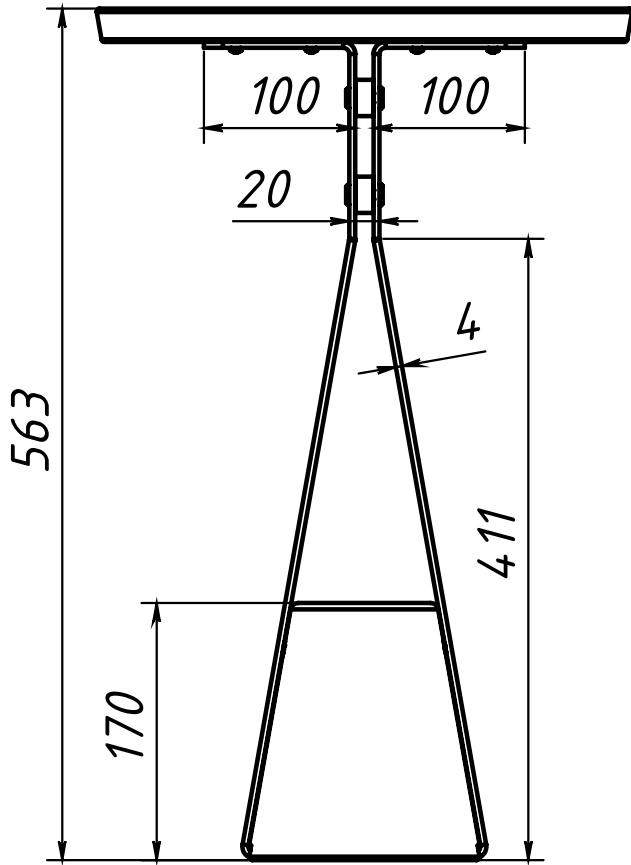


ОСЛО С350х560.00 СБ



Инв. № подл.	Подп. и дата	Взам. инв. №	Инв. № дубл.	Подп. и дата
Изм.	Лист	№ докум	Подп.	Дата

ОСЛО С350х560.00 СБ

Лист

1