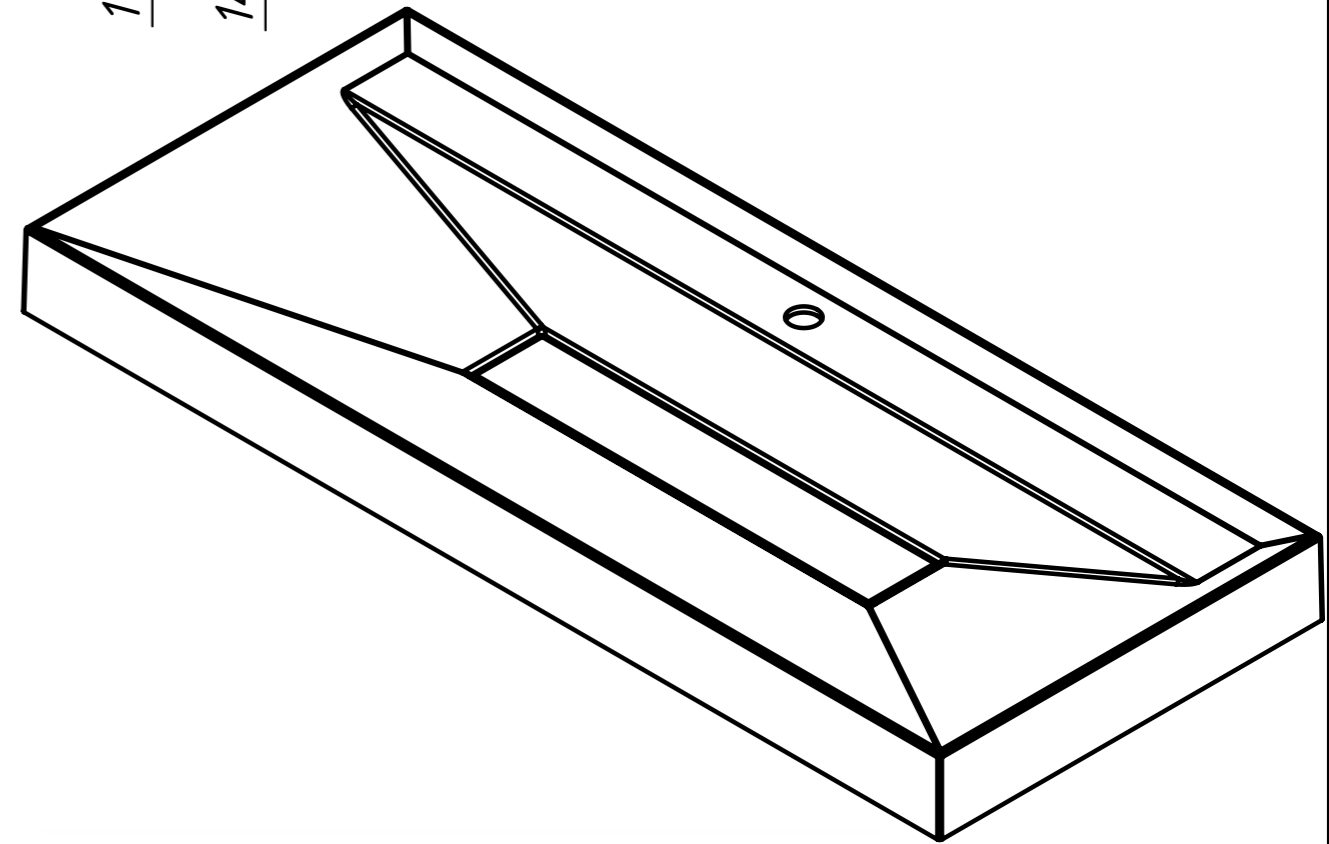
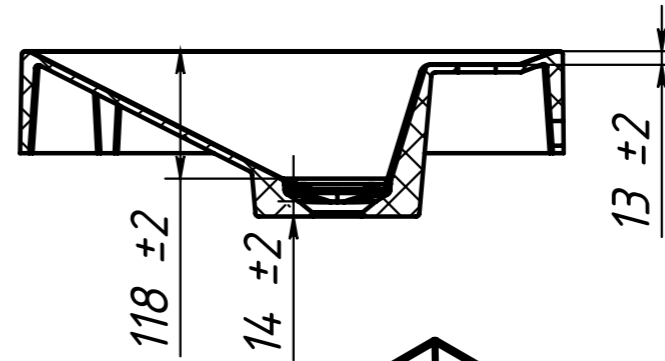


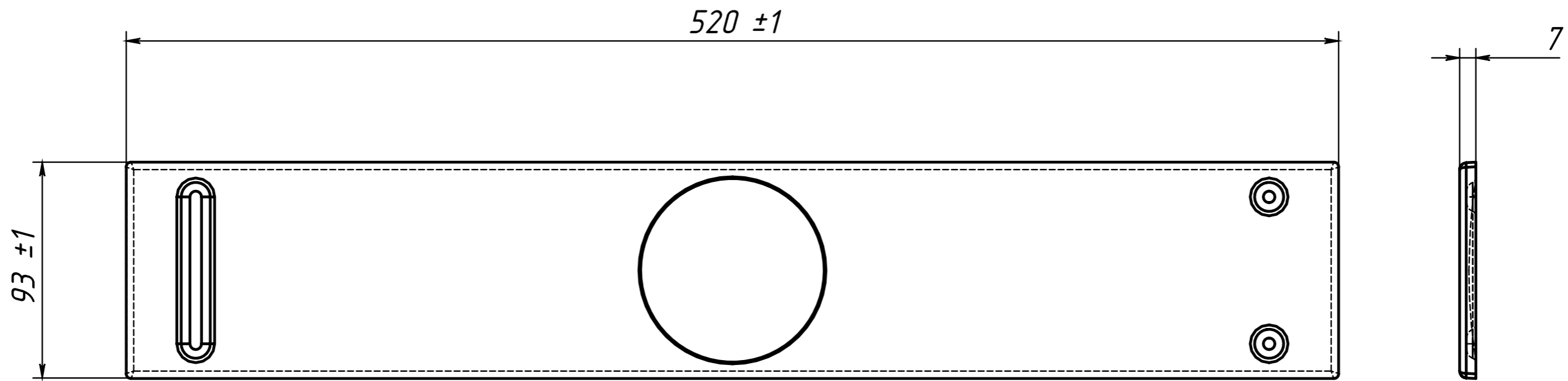
A-A



РЕКОМЕНДУЕМЫЙ КРЕПЁЖ - Анкерный болт с гайкой 8/65, установка на бетон или неполый кирпич. Максимальная нагрузка на умывальник 70 кг.

Инв. N подл.	Подп. и дата
Взаим. инв. N	Инв. N дубл.
Подп. и дата	Подп. и дата

Изм	Лист	N докум	Подп.	Дата
-----	------	---------	-------	------



Инв. N подл.	Подп. и дата	Взаим. инв. M	Инв. N дубл.	Подп. и дата

Изм	Лист	N докум	Подп.	Дата