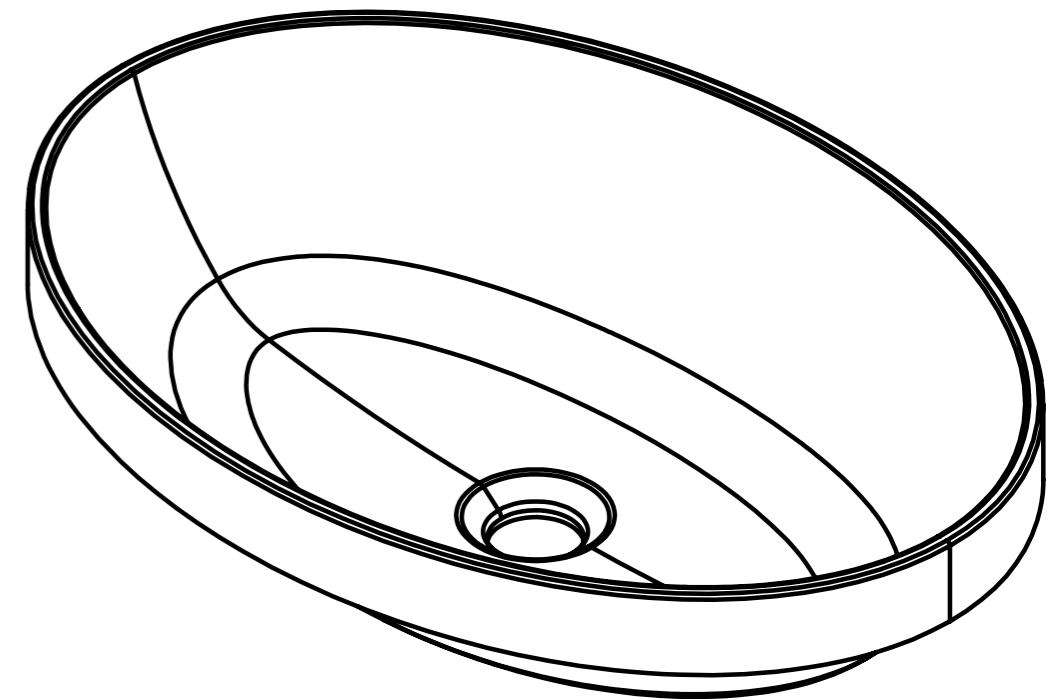
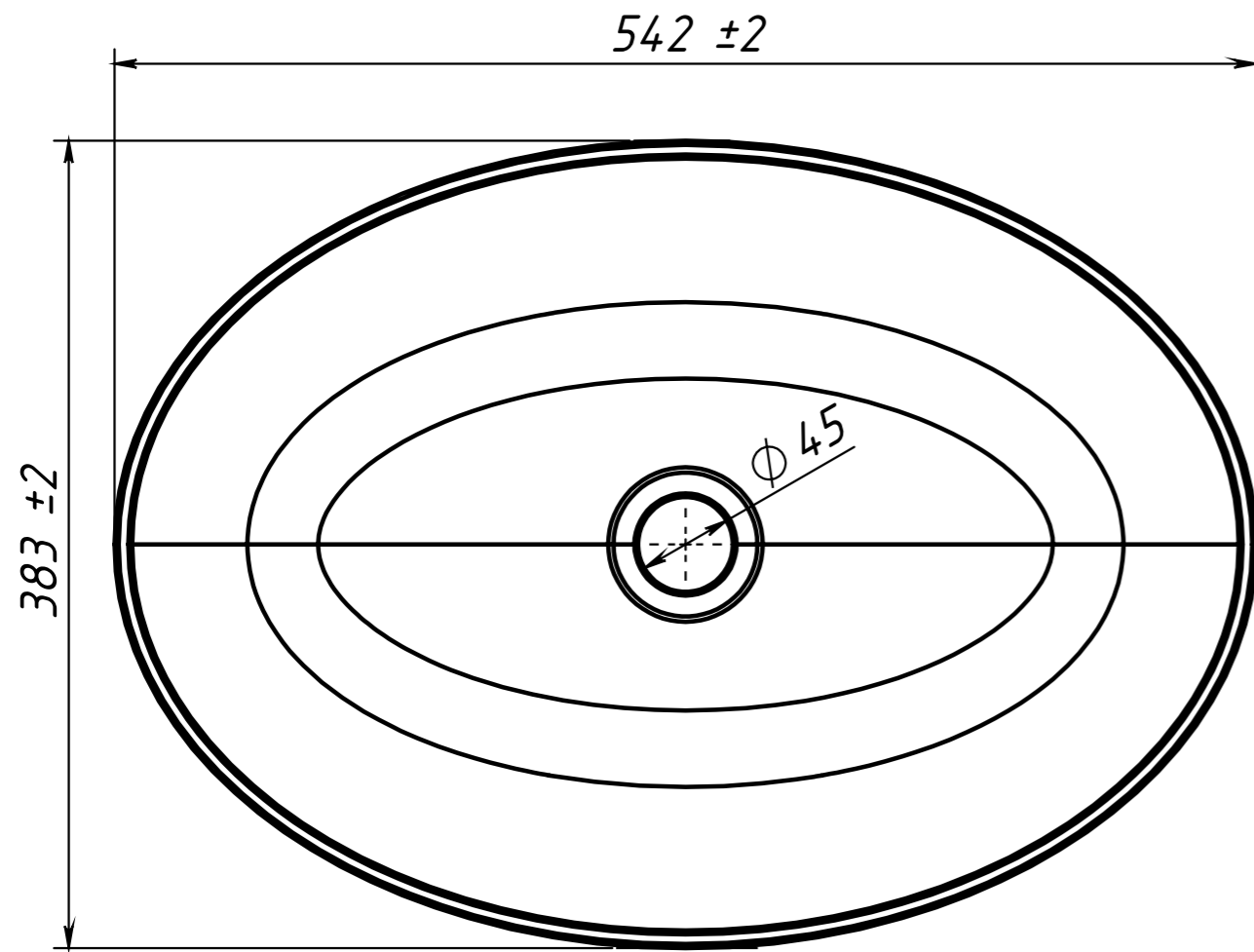
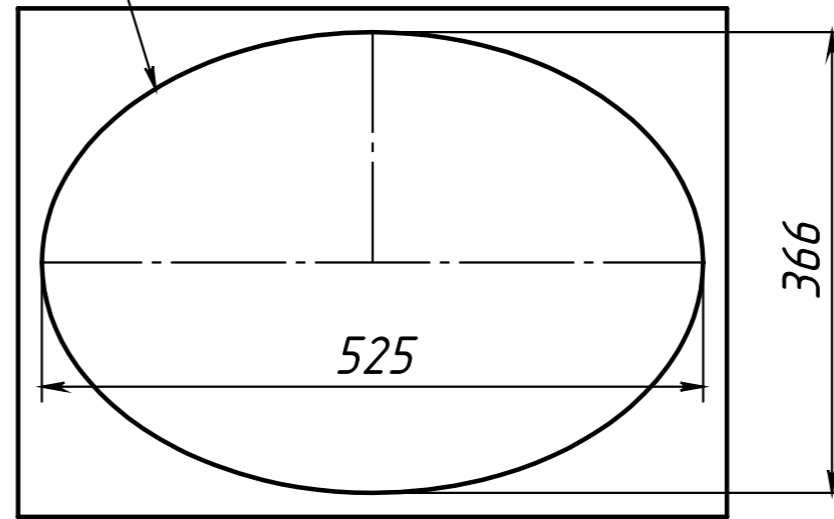


ЭЛИПС



Инв. N подл.	Подп. и дата
Взаим. инв. N	Инв. N дубл.
Подп. и дата	Подп. и дата

Изм/Лист	N докум	Подп.	Дата
----------	---------	-------	------

Умывальник Джаз 540 элипс