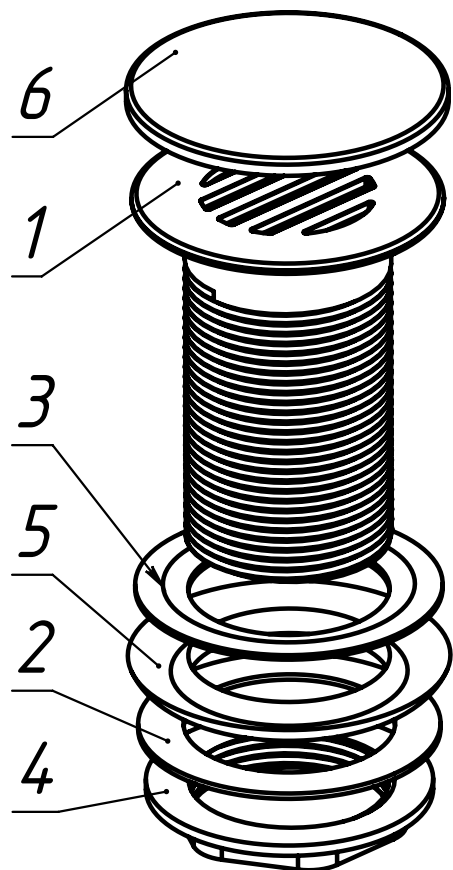
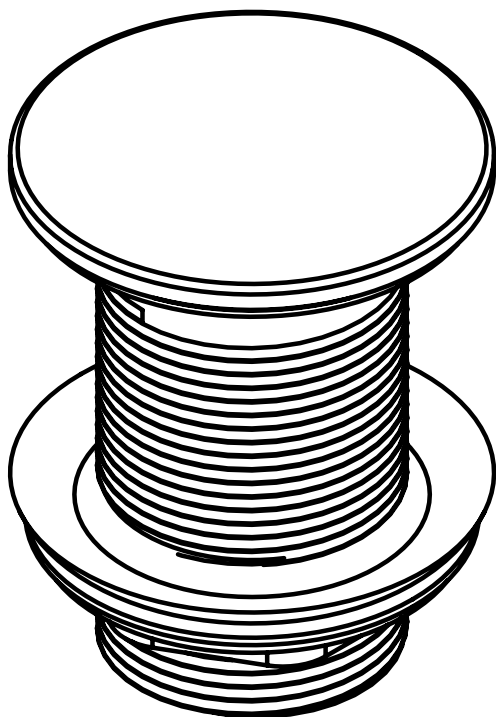
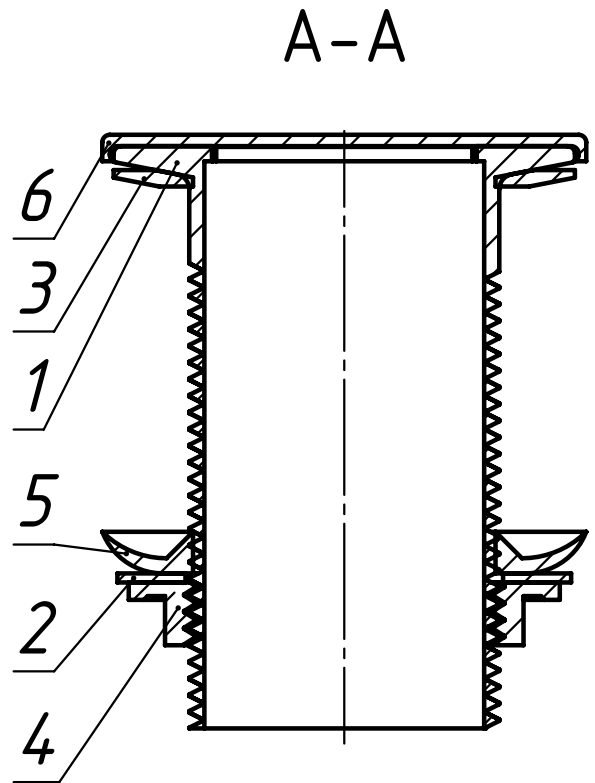
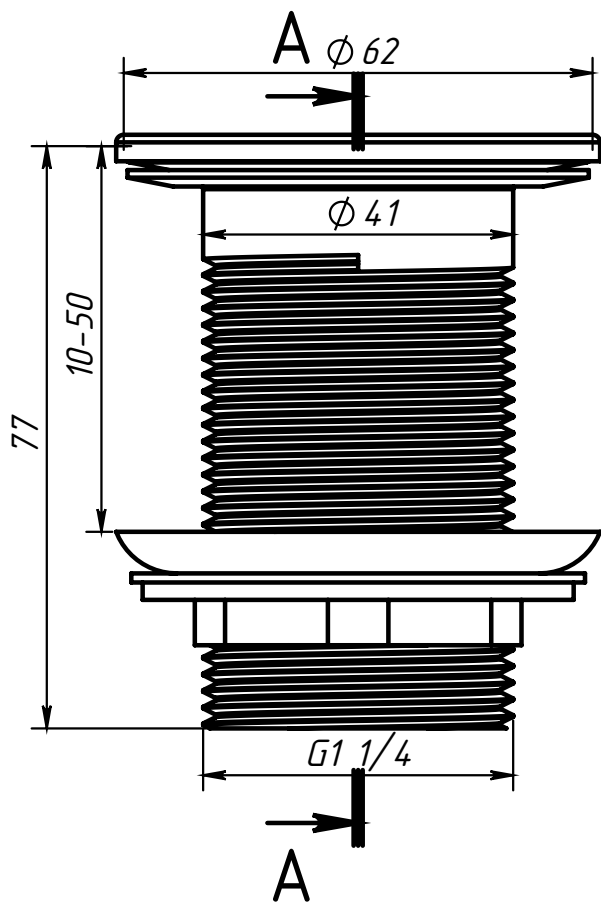


«Белюкс ЛТД» ООО



ПОЗИЦИЯ	Обозначение	Наименование	К-ВО
1	Донный клапан основа	Донный клапан G1 1/4	1
2	Уплотнение нижнее	Уплотнение под гайку	1
3	Уплотнение верхнее	Уплотнение под слив	1
4	Гайка нижняя	Гайка зажимная G1 1/4	1
5	Уплотнение нижнее	Уплотнение под умывальник	1
6	Защитная заглушка	Защитная заглушка	1

LV8890

Донный клапан для умывальника G1 1/4