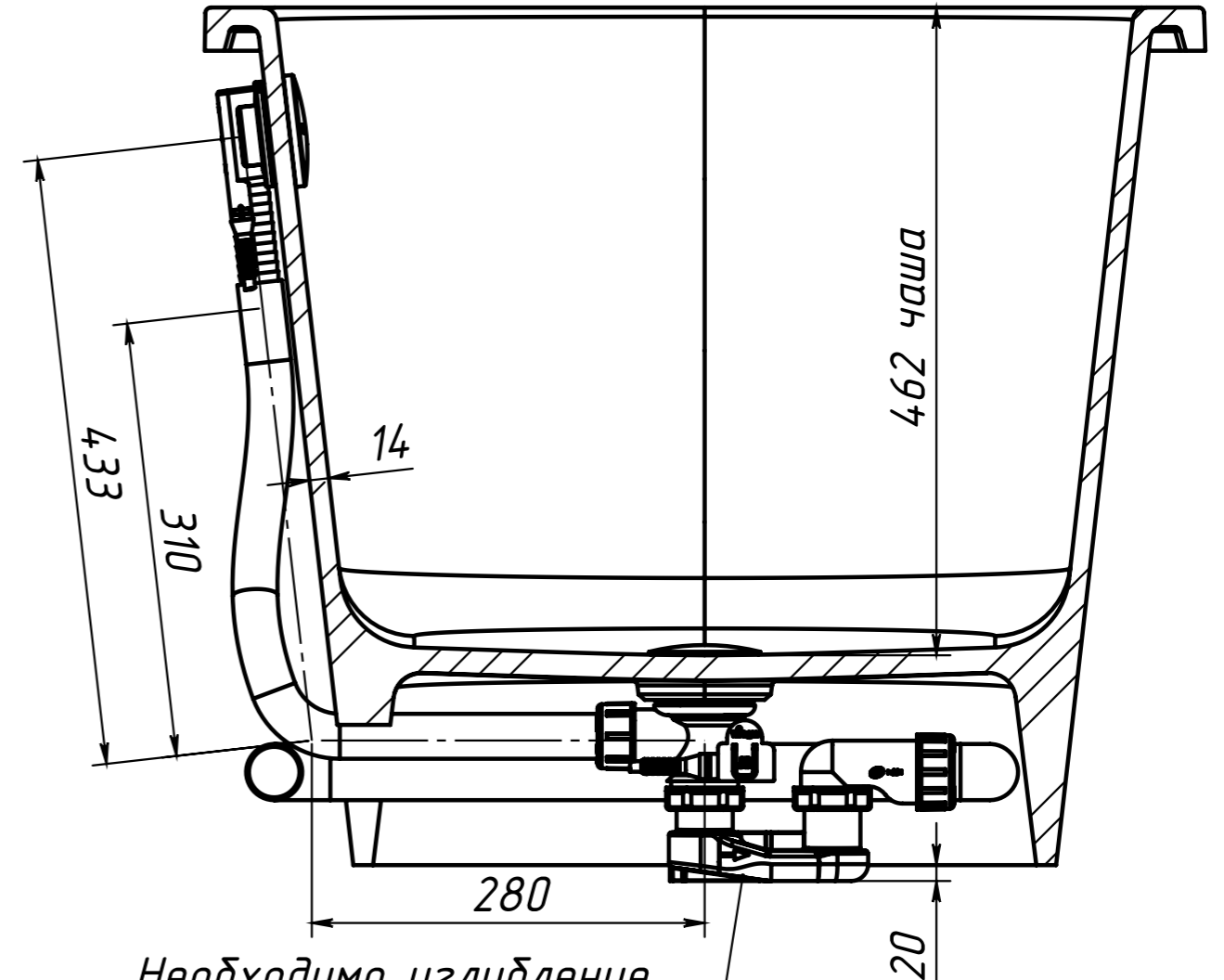
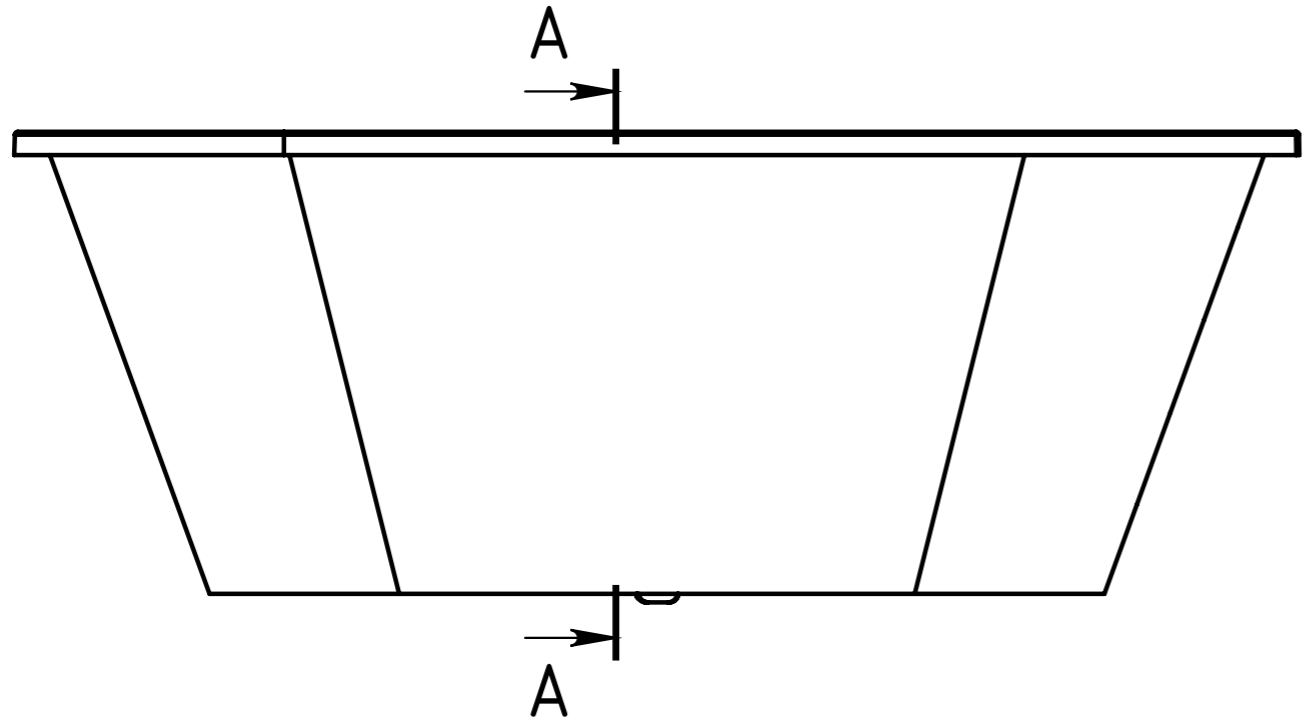


ОБЪЁМ - 280 литров
 ВЕС - 132 кг
 МАТЕРИАЛ - COMPOSITE-TITAN

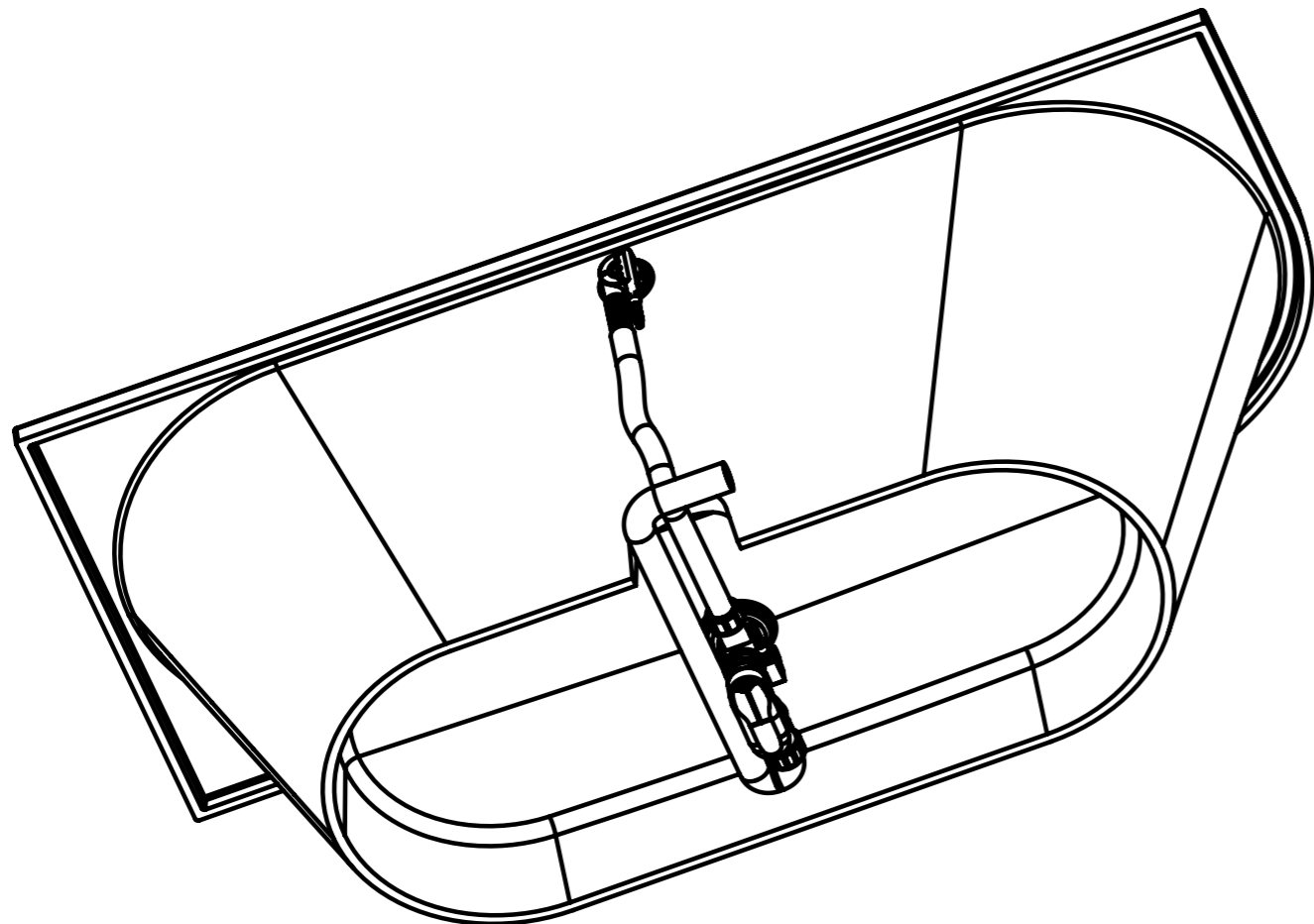
ЛОНДОН ВЛН170*70R - изображено
 ЛОНДОН ВЛН170*70L - зеркальное изображение

Инв. N подл.	Подп. и дата
Взаим. инв. N дубл.	Подп. и дата
Инв. N дубл.	Подп. и дата

Изм.	Лист	N докум	Подп.	Дата



Необходимо углубление
в полу 50 мм по размеру
сифона



-Рекомендуемый сифон - МР31SSF-CBR-1М

Инв. N подл.	Подп. и дата
Взаим. инв. М Инв. N дубл.	Подп. и дата

Изм	Лист	N докум	Подп.	Дата
-----	------	---------	-------	------

