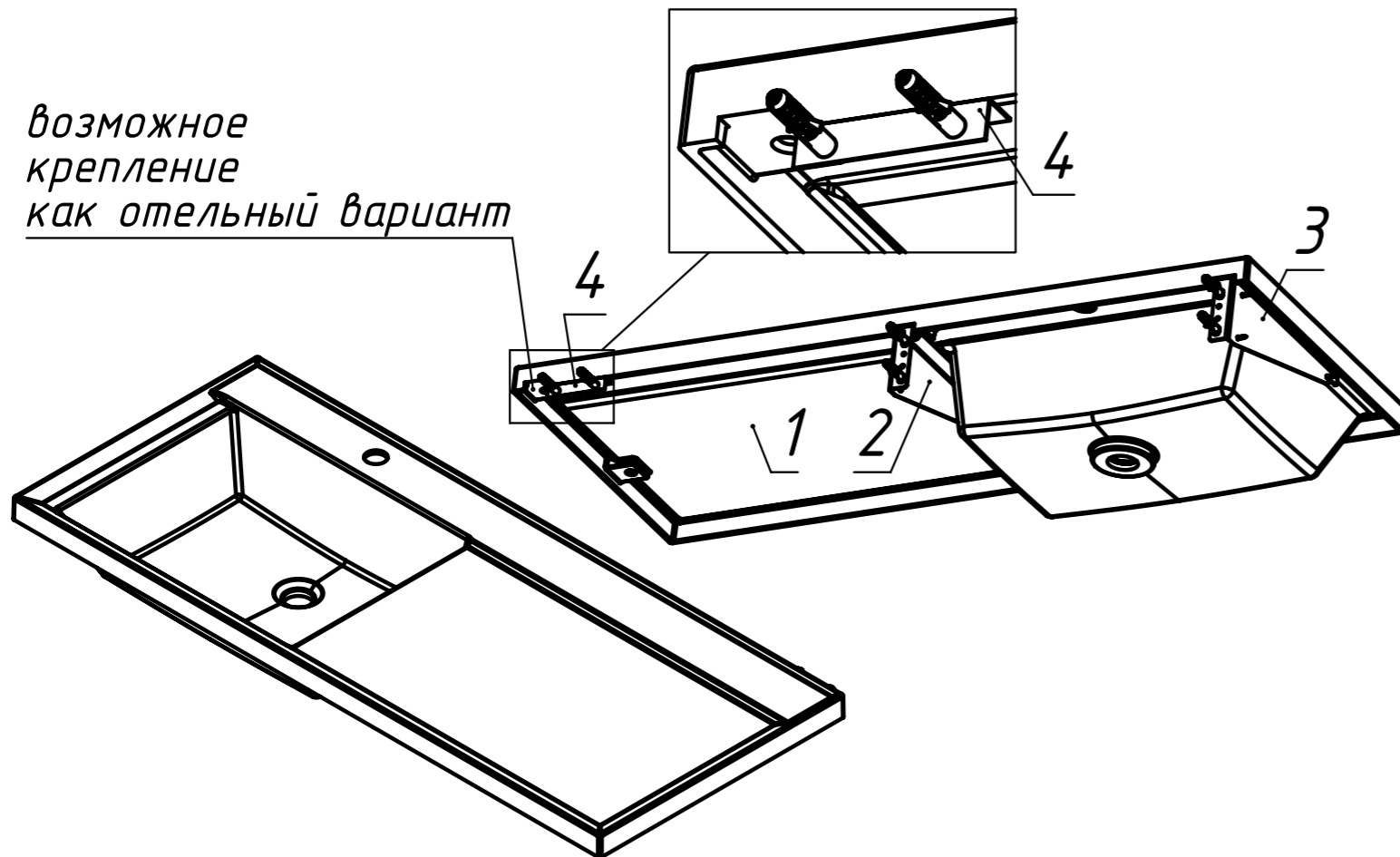


ПОЗИЦИЯ	Обозначение	Наименование	Масса	К-ВО
1	ОКА 1200x500-01	Умывальник под тумбу и стир. машину	16.61	1
2	Консоль Умыв-а Б.00 СБ	Консоль Умывальника	1.04	1
3	Консоль Умыв-а Б.00-01 СБ	Консоль Умывальника	1.04	1
4	Уголок алю 20*20*1	Уголок опорный для умывальника		1

возможное крепление как отдельный вариант

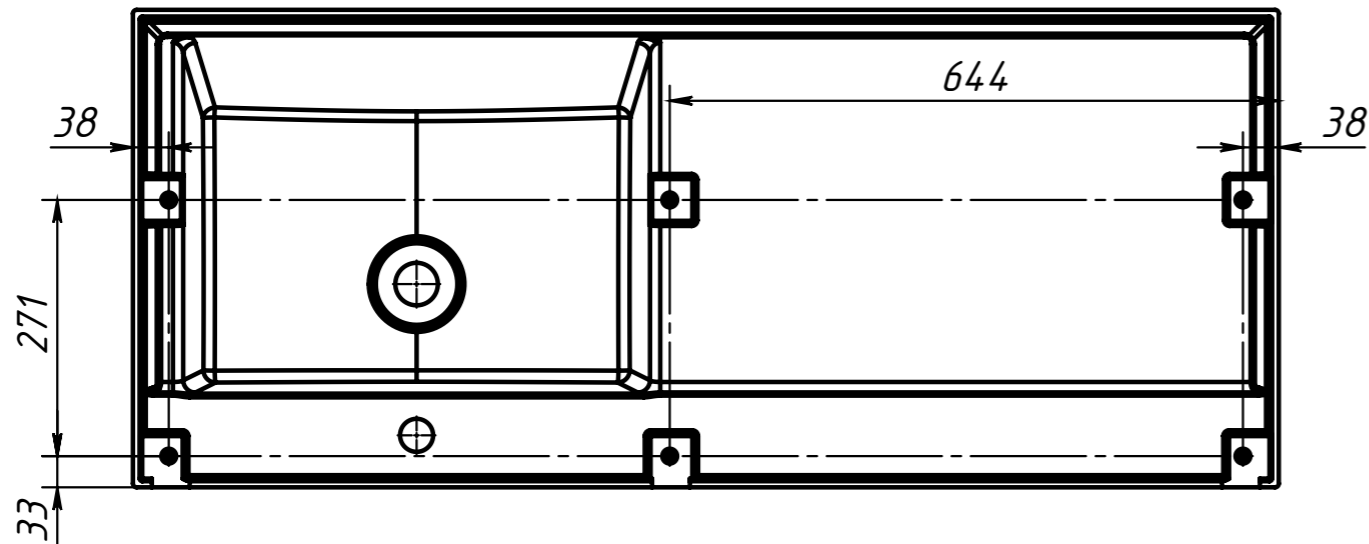
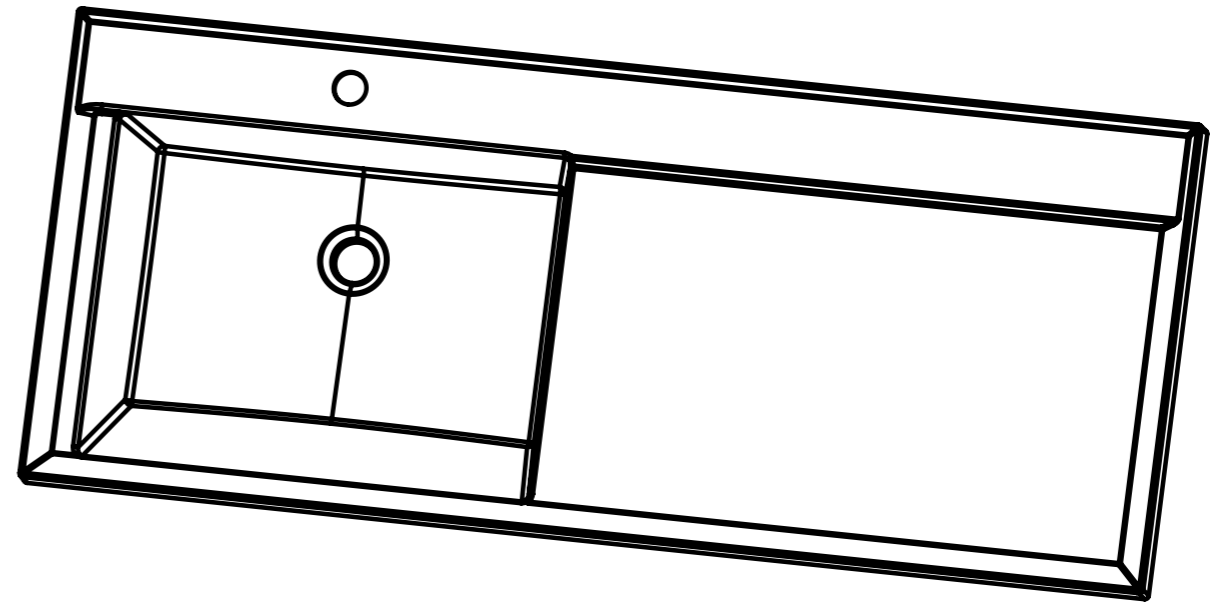
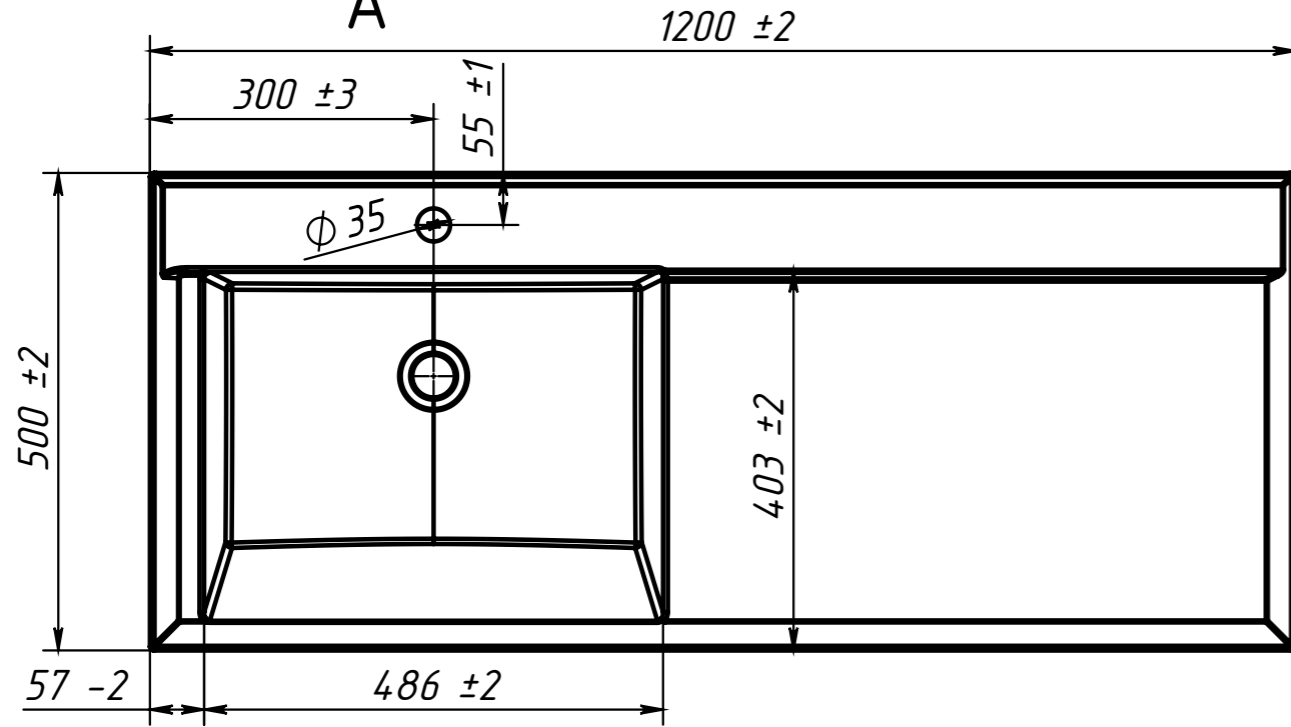
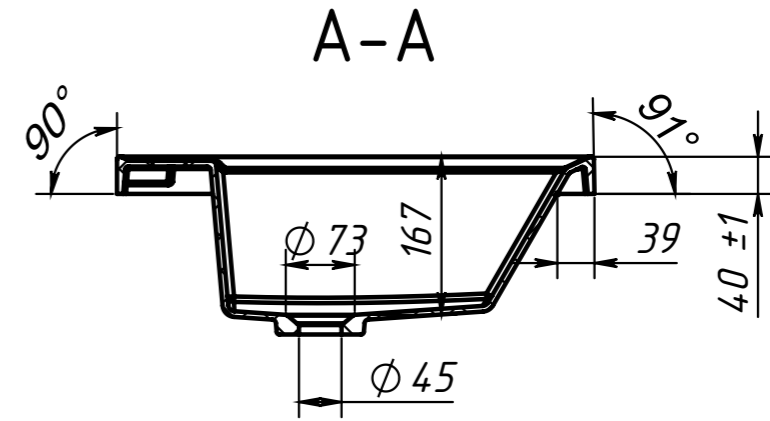
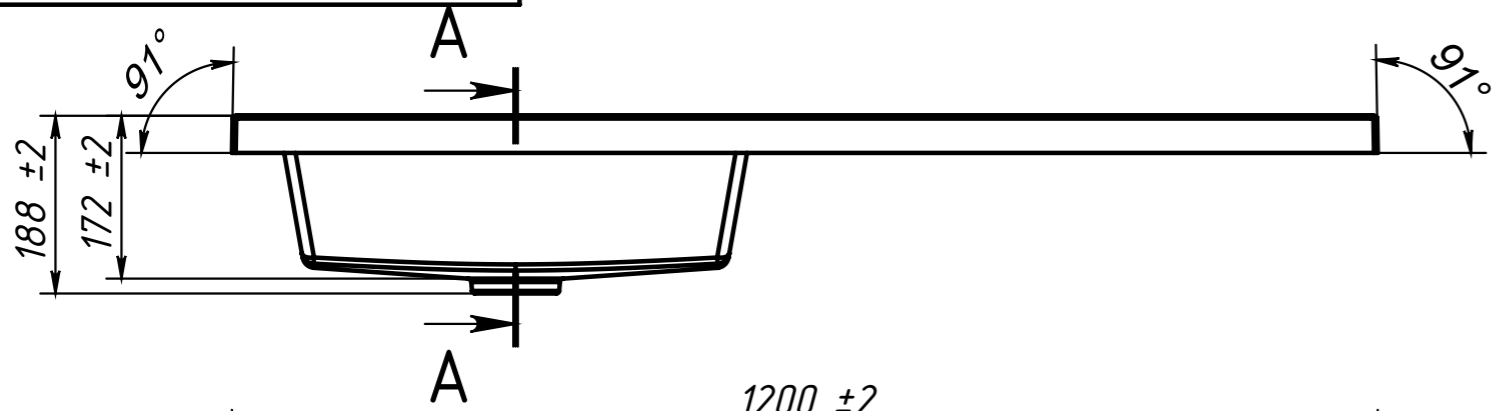


РЕКОМЕНДУЕМЫЙ КРЕПЁЖ - Анкерный болт с гайкой 8/65, установка на бетон или неполый кирпич. Максимальная нагрузка на умывальник 70 кг.

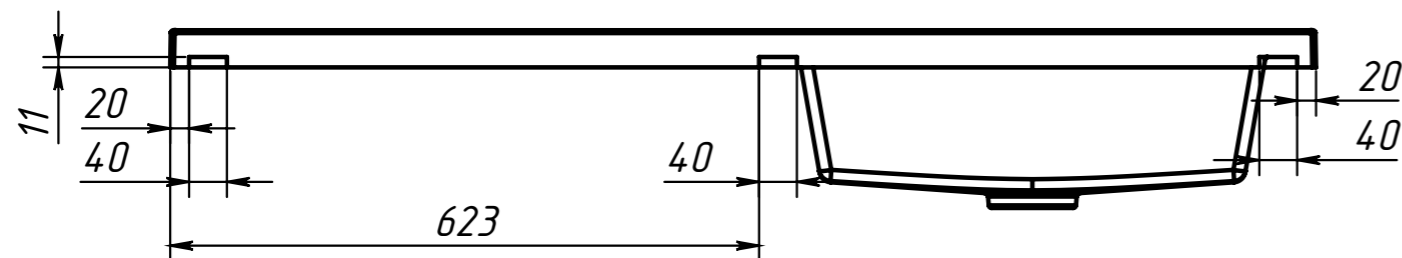
ОКА 1200x500-01.00 СБ					Лит.	Масса	Масштаб
Изм/Лист	№ докум.	Подп.	Дата	Умывальник под тумбу и стир. машину			1:10
Разраб.	Близнюк	06.08	2021				
Пров.					Лист 2	Листов 2	
Т. контр.					СП	"Белюкс"	
Метролог							
Н. контр.							
Утв.	Адамонис						

Инв. № подл. Подпись и дата
Взам. инв. № Инв. № дубл. Подпись и дата

ОКА 1200x500-01



РЕКОМЕНДУЕМЫЙ КРЕПЁЖ - Анкерный болт с гайкой 8/65, установка на бетон или неполый кирпич. Максимальная нагрузка на умывальник 70 кг.

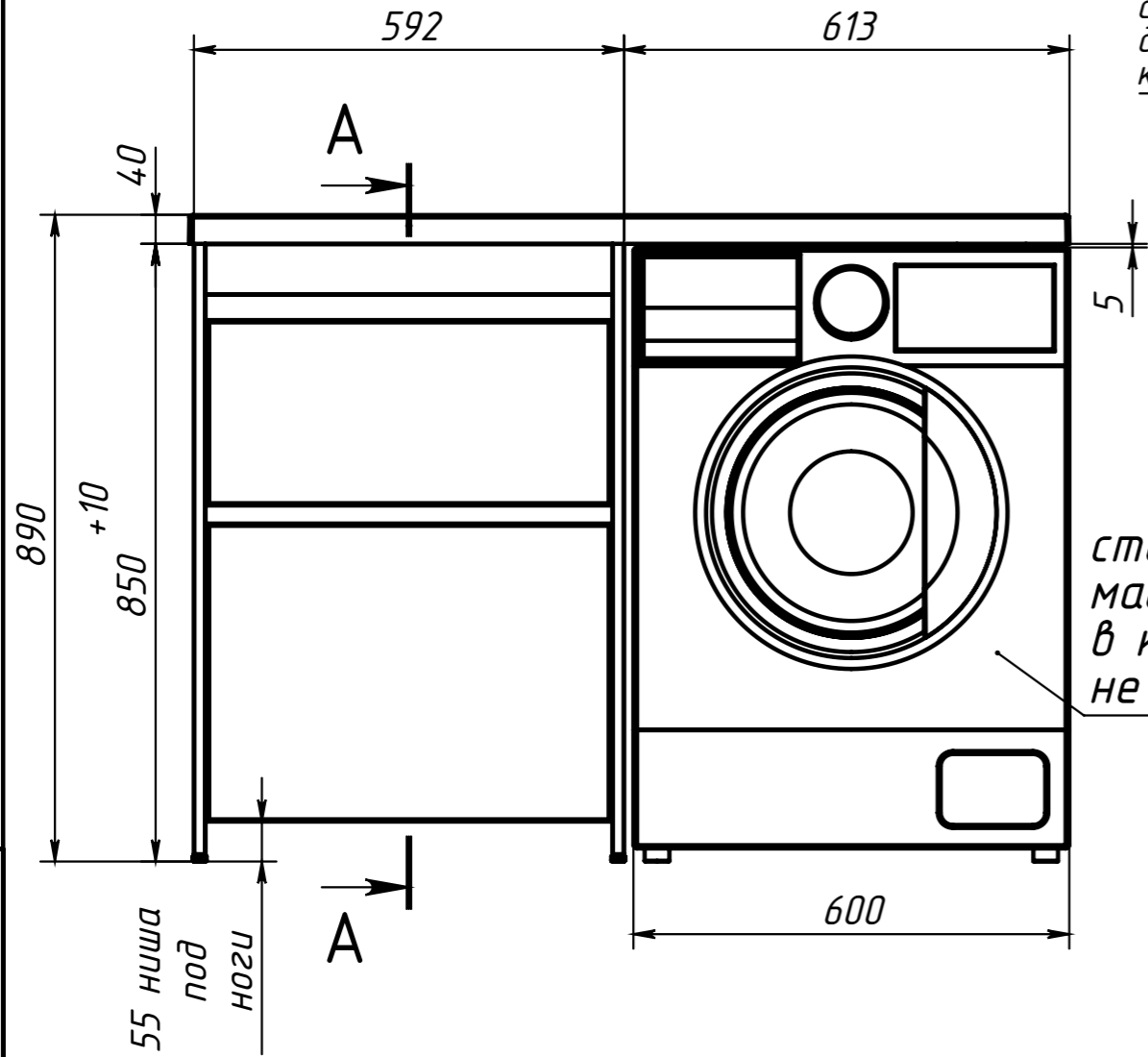


ОКА 1200x500-01

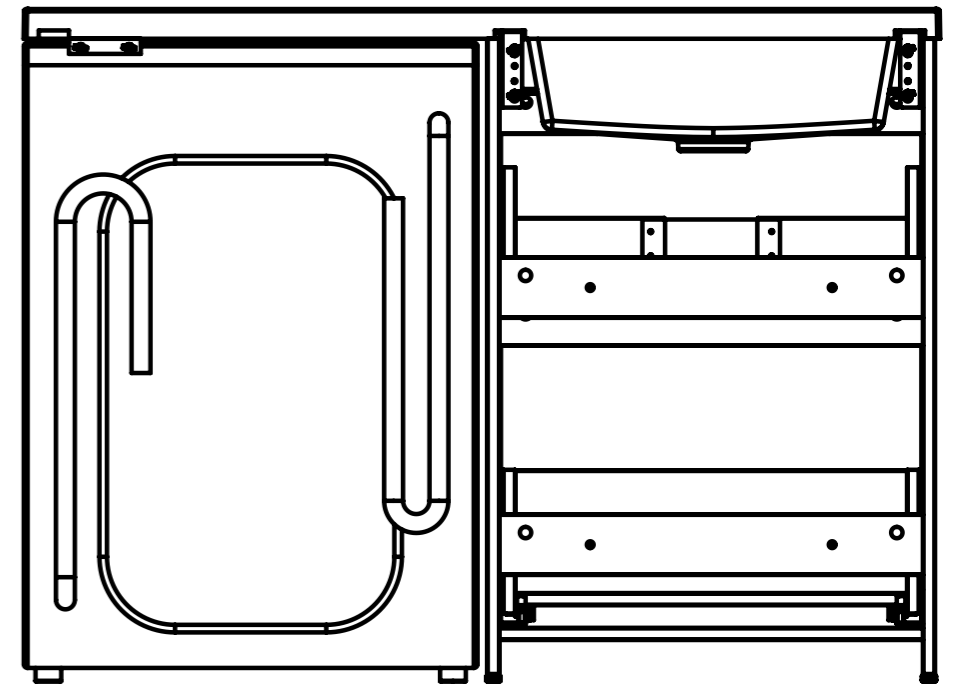
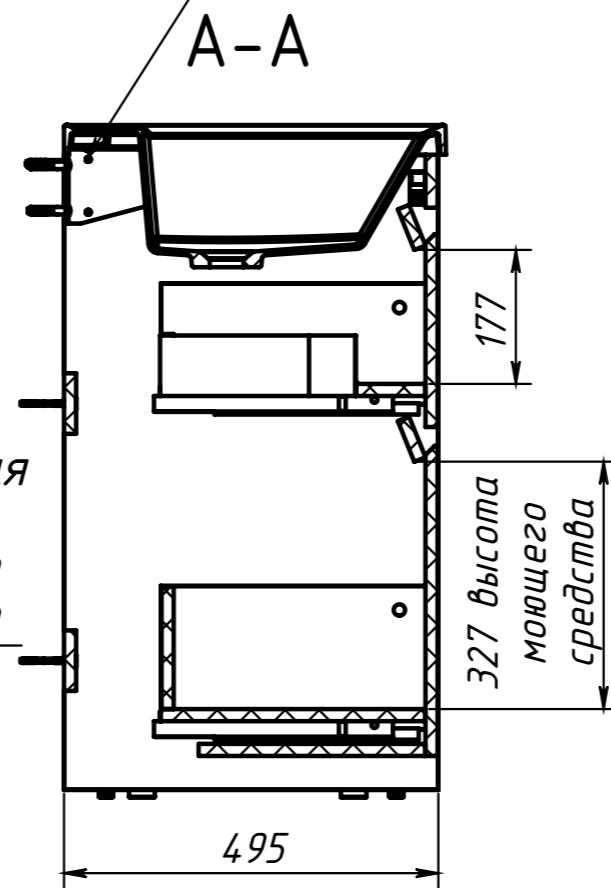
				Лит.	Масса	Масштаб
Изм/Лист	№ докум.	Подп.	Дата			
Разраб.	Близнюк	06.08.2021	Умывальник под тумбу и стир. машину		16.61	1:8
Пров.				Лист 1	Листов 2	
Т. контр.				Искусственный мрамор		
Метролог				СП	"Белюкс"	
Н. контр.						
Утв.	Адамонис					

Инв. № подл. Подпись и дата
Взам. инв. № Инв. № дубл. Подпись и дата

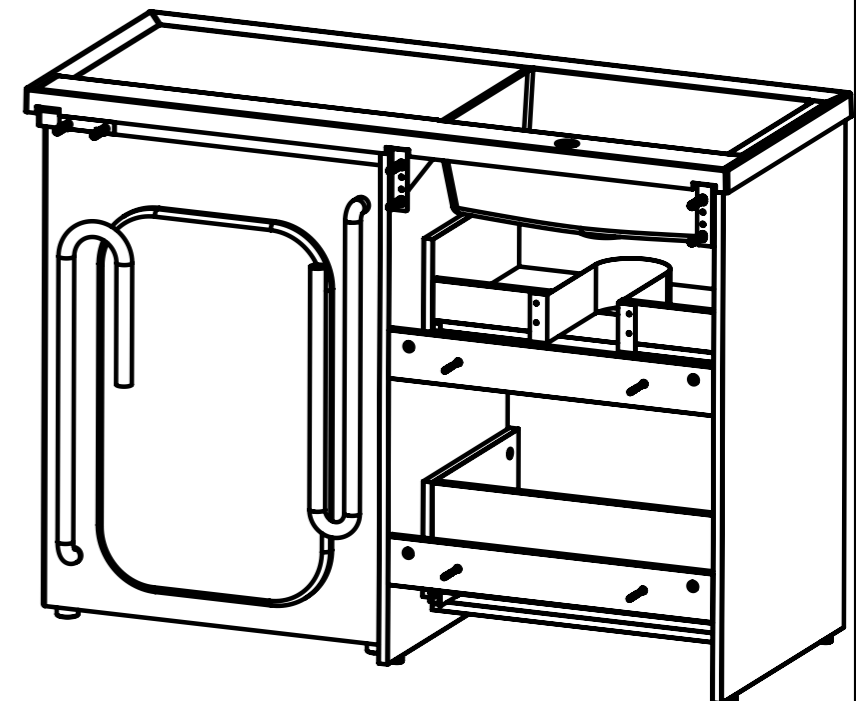
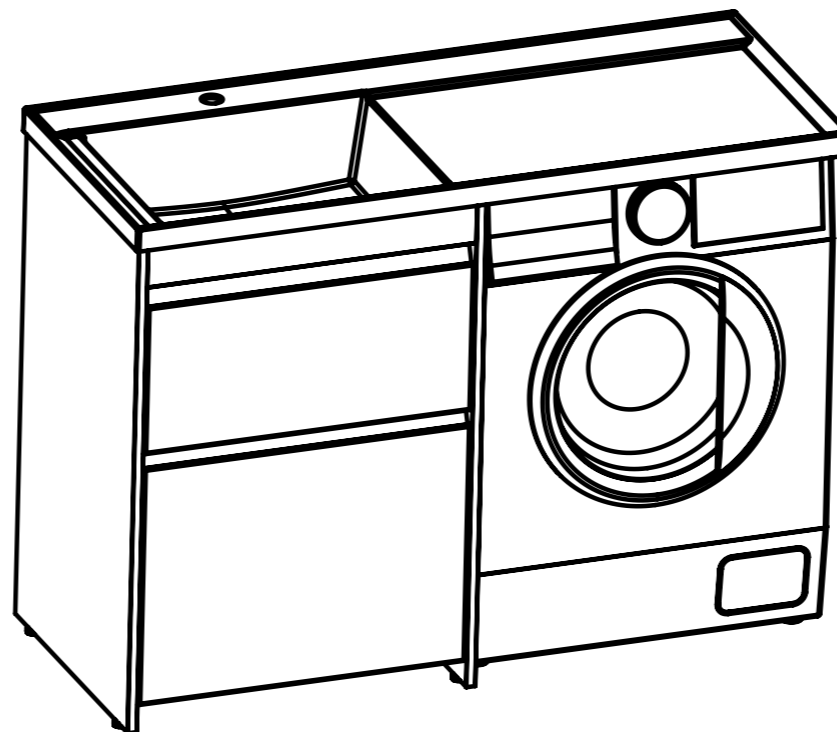
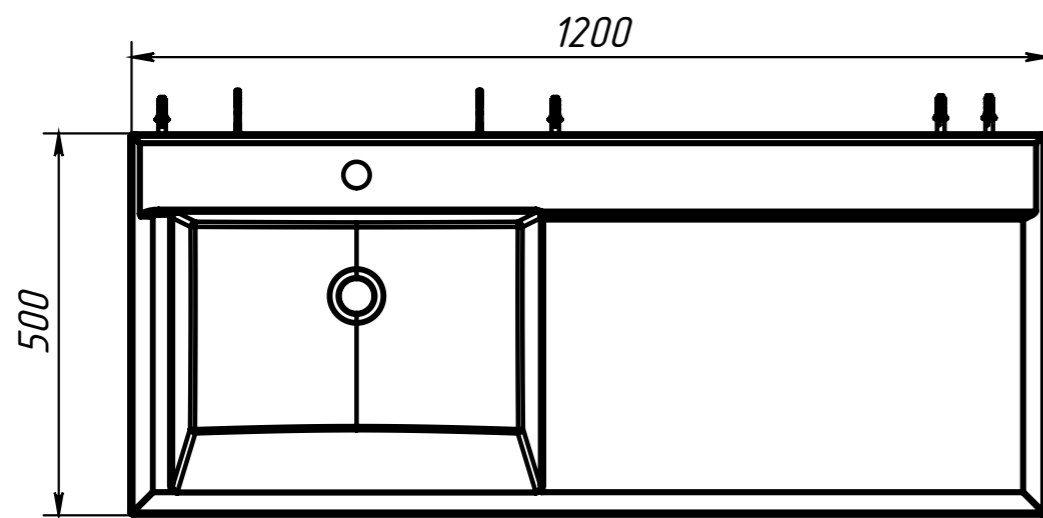
тумба прикручивается шурупами к консолям и дополнительно с помощью дюбельгвоздей к стене



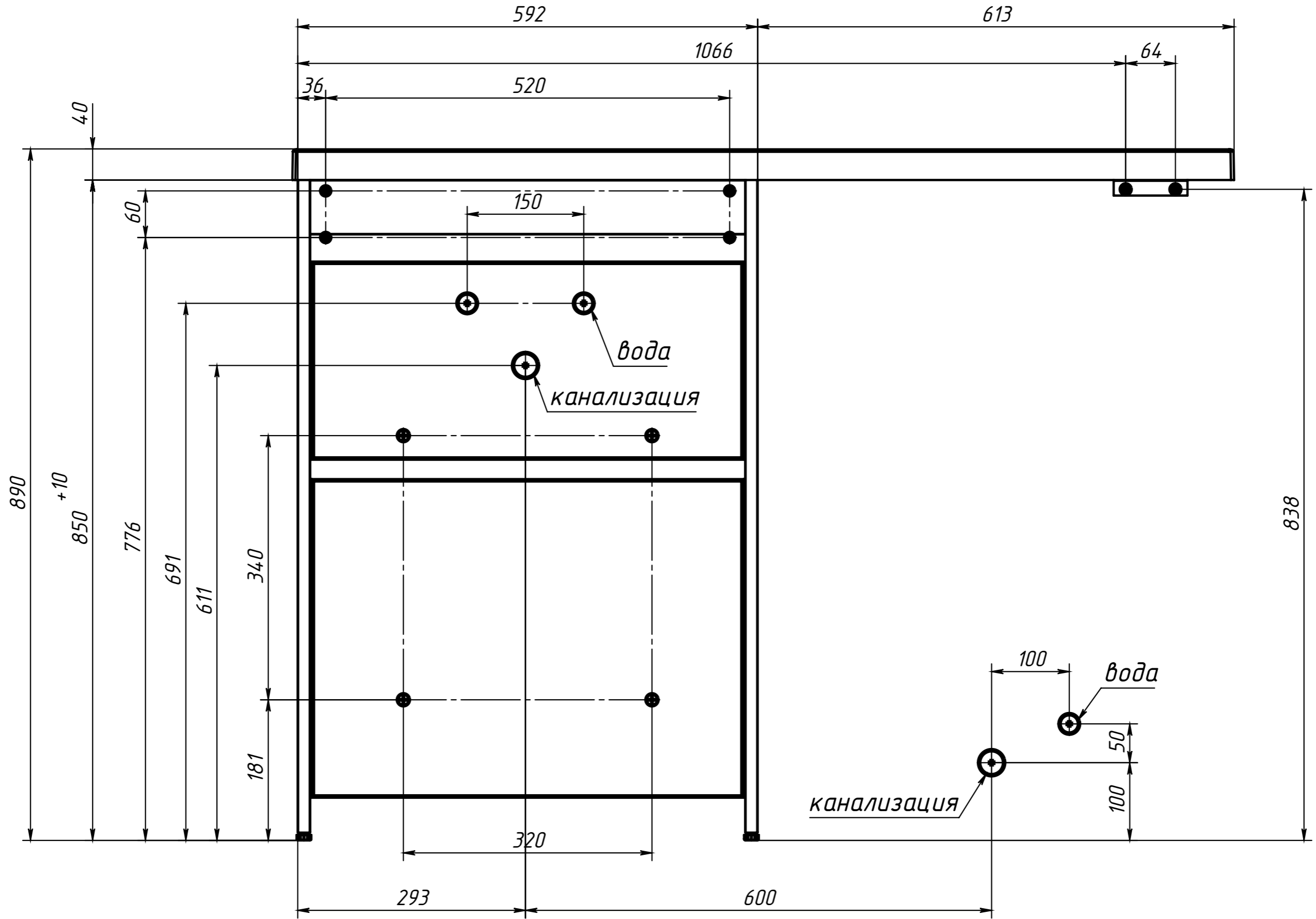
стиральная машина в комплект не входит



Инв. N подл. Подп. и дата. Взаим. инв. N дубл. Подп. и дата.



Изм/лист	N докум	Подп.	Дата
----------	---------	-------	------



Инв. N подл.	Подп. и дата
Взаим. инв. N	Инв. N дубл.
Подп. и дата	Подп. и дата

Изм	Лист	N докум	Подп.	Дата
-----	------	---------	-------	------