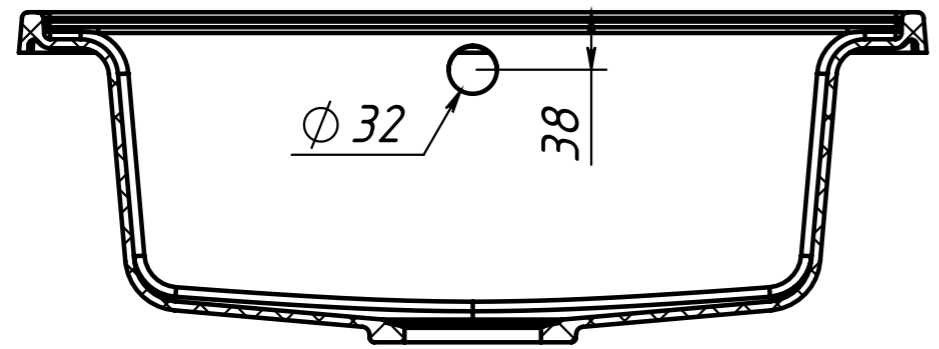
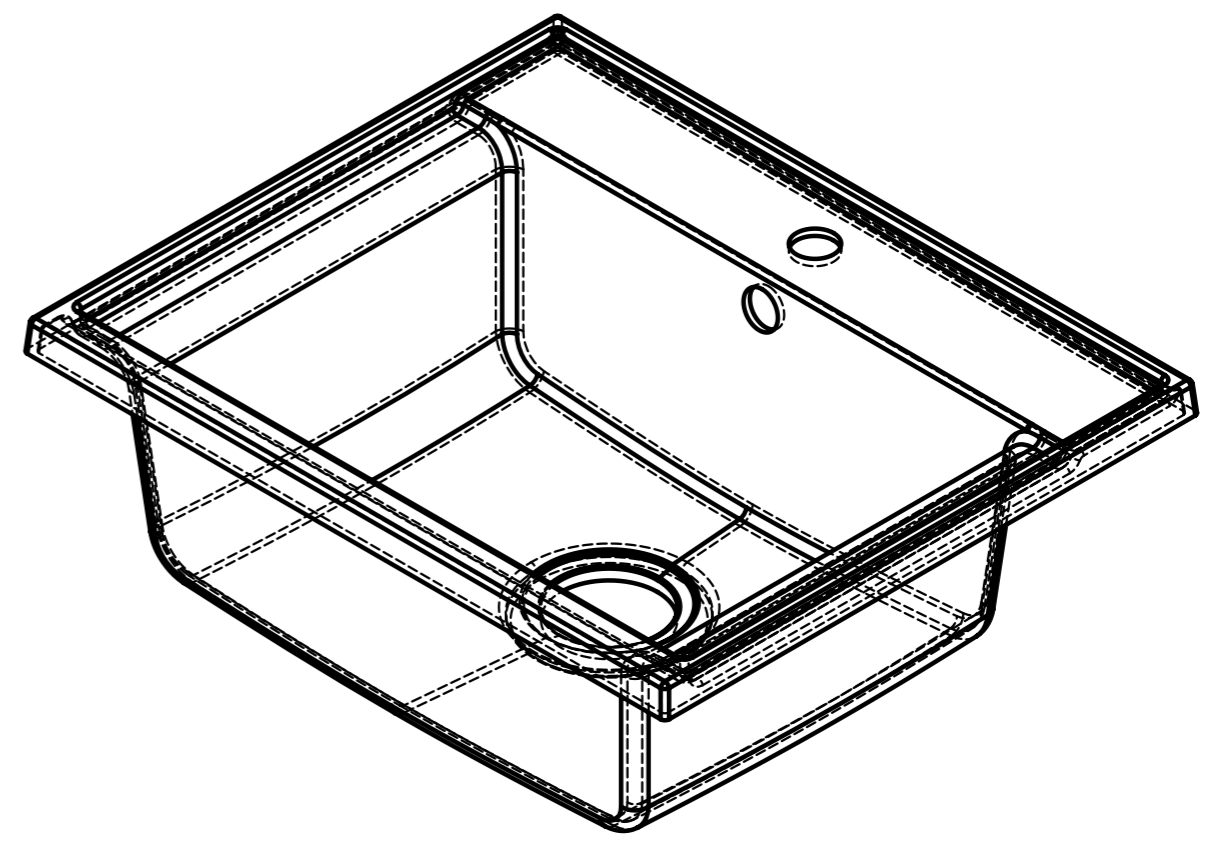
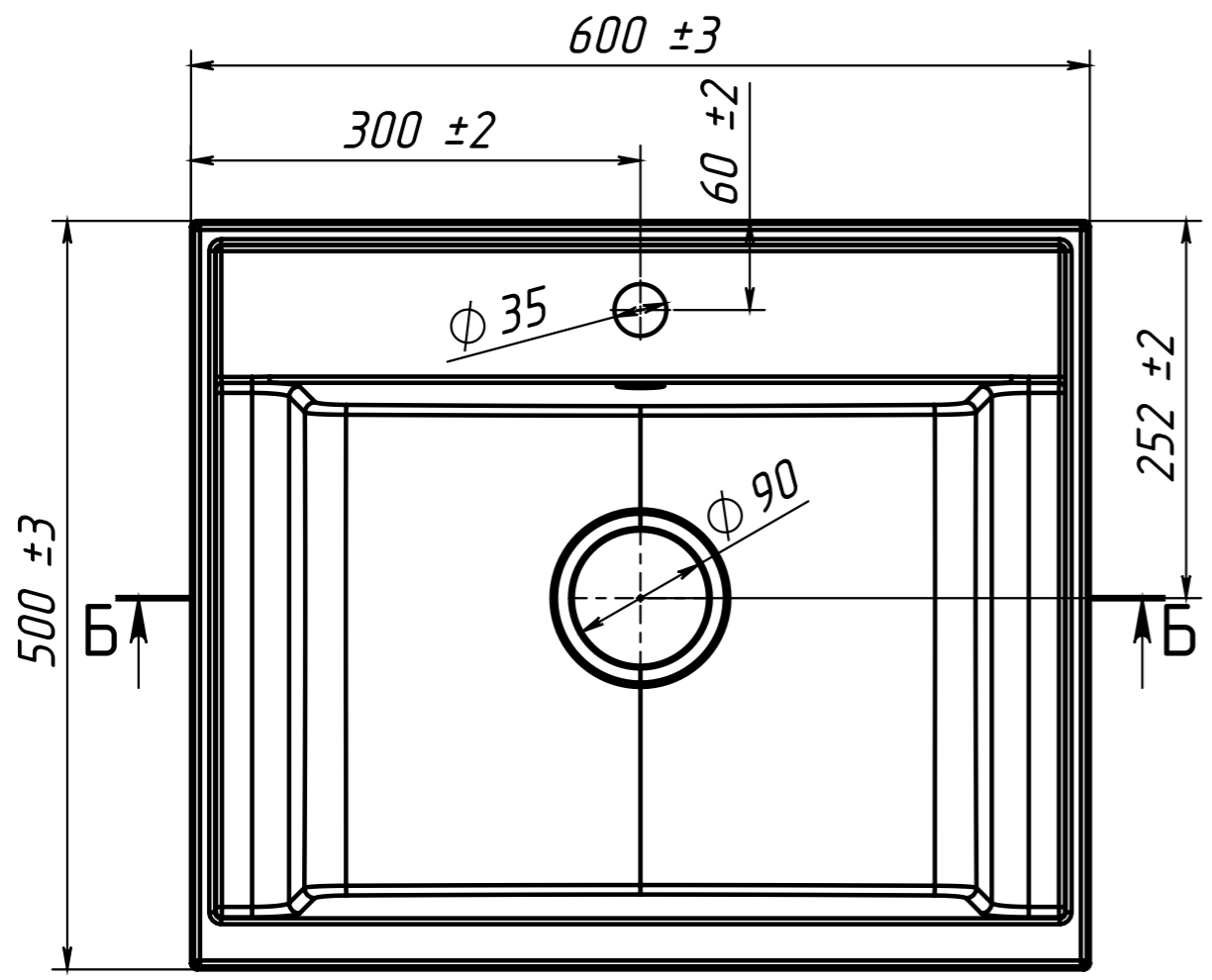
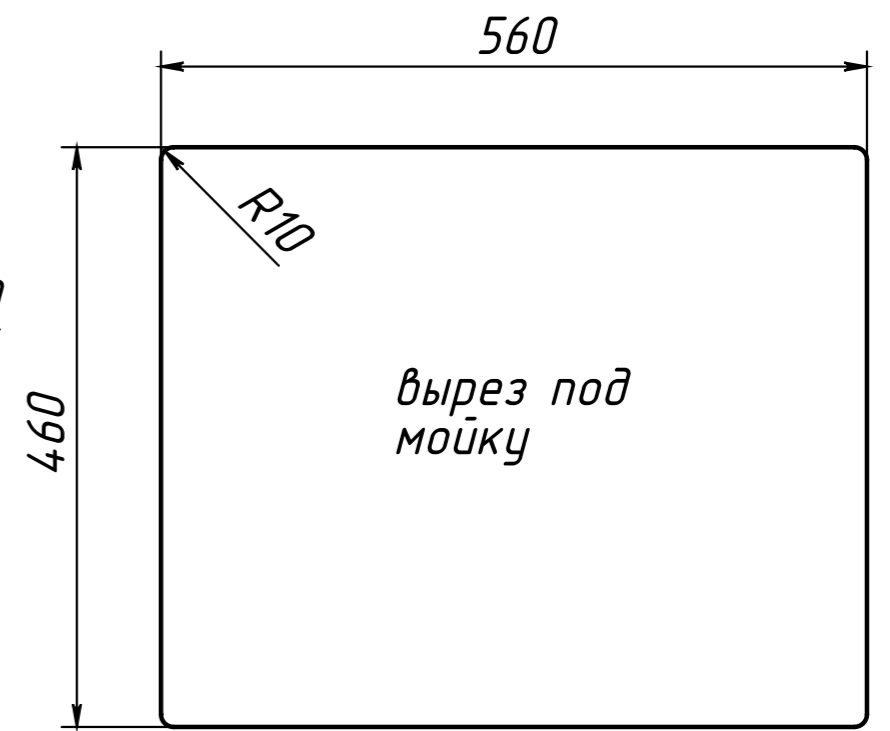
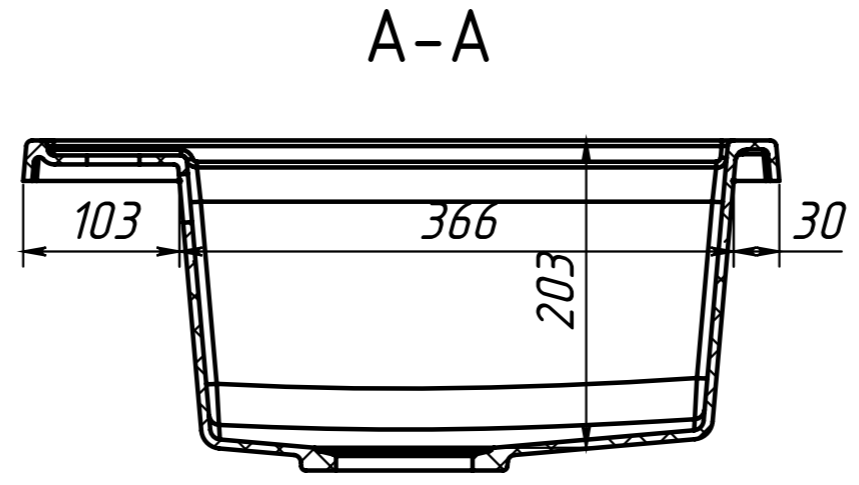
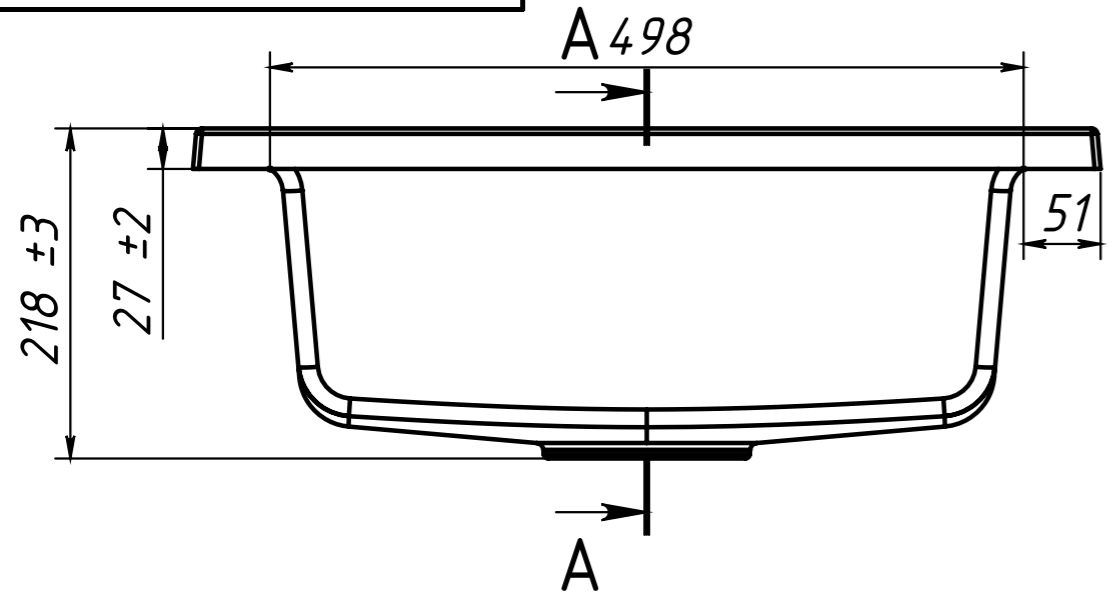


05-09-33R-DS



Инв. N подл. Подп. и дата
Взаим. инв. N Инв. N дубл. Подп. и дата

Изм/Лист	N докум	Подп.	Дата
----------	---------	-------	------

SG-REC-60-50