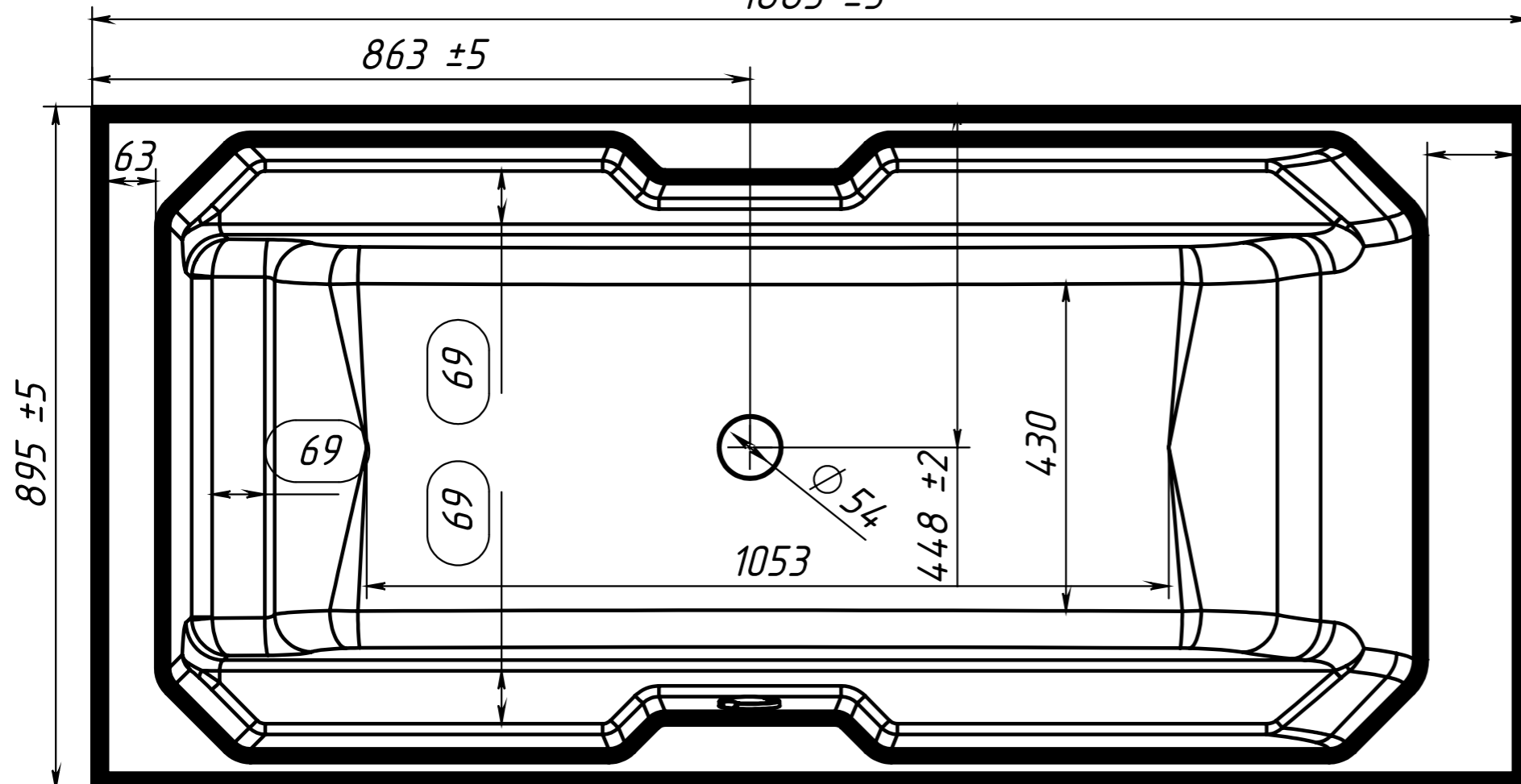
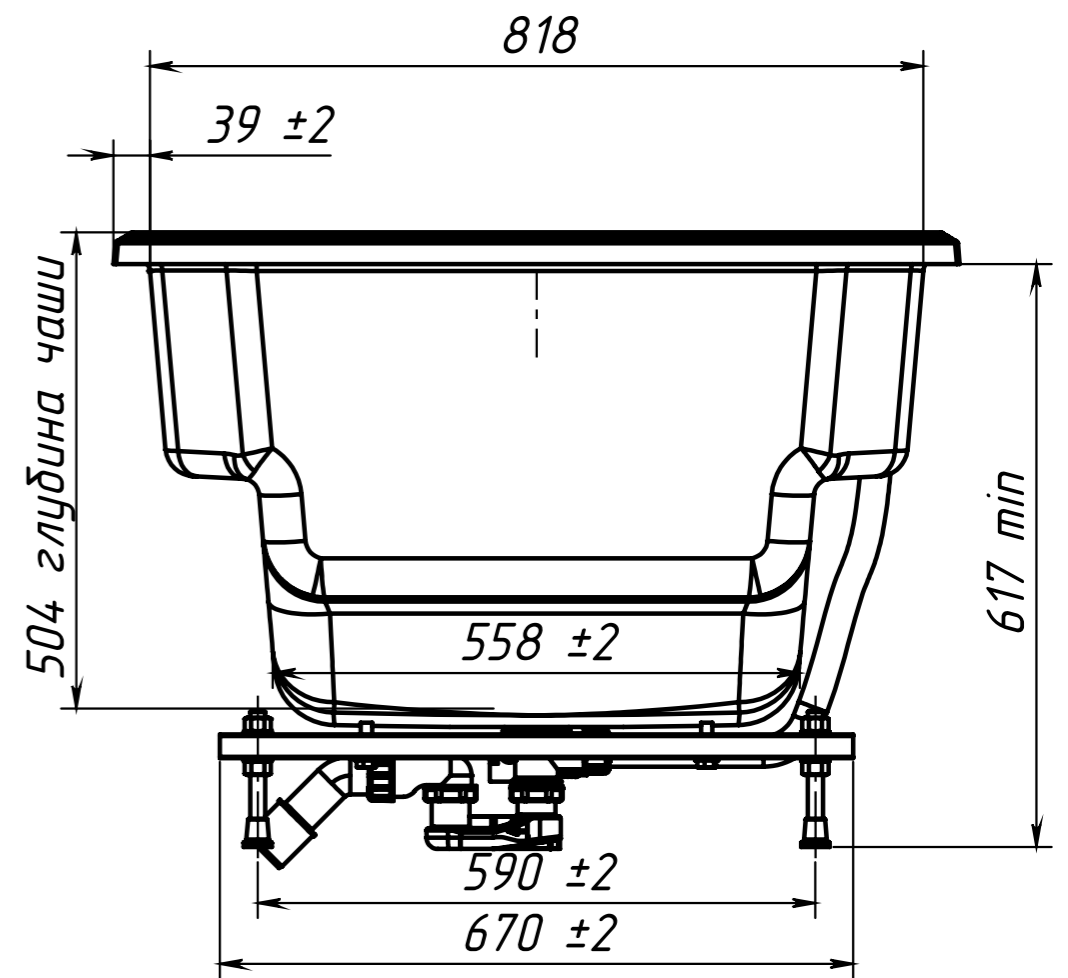
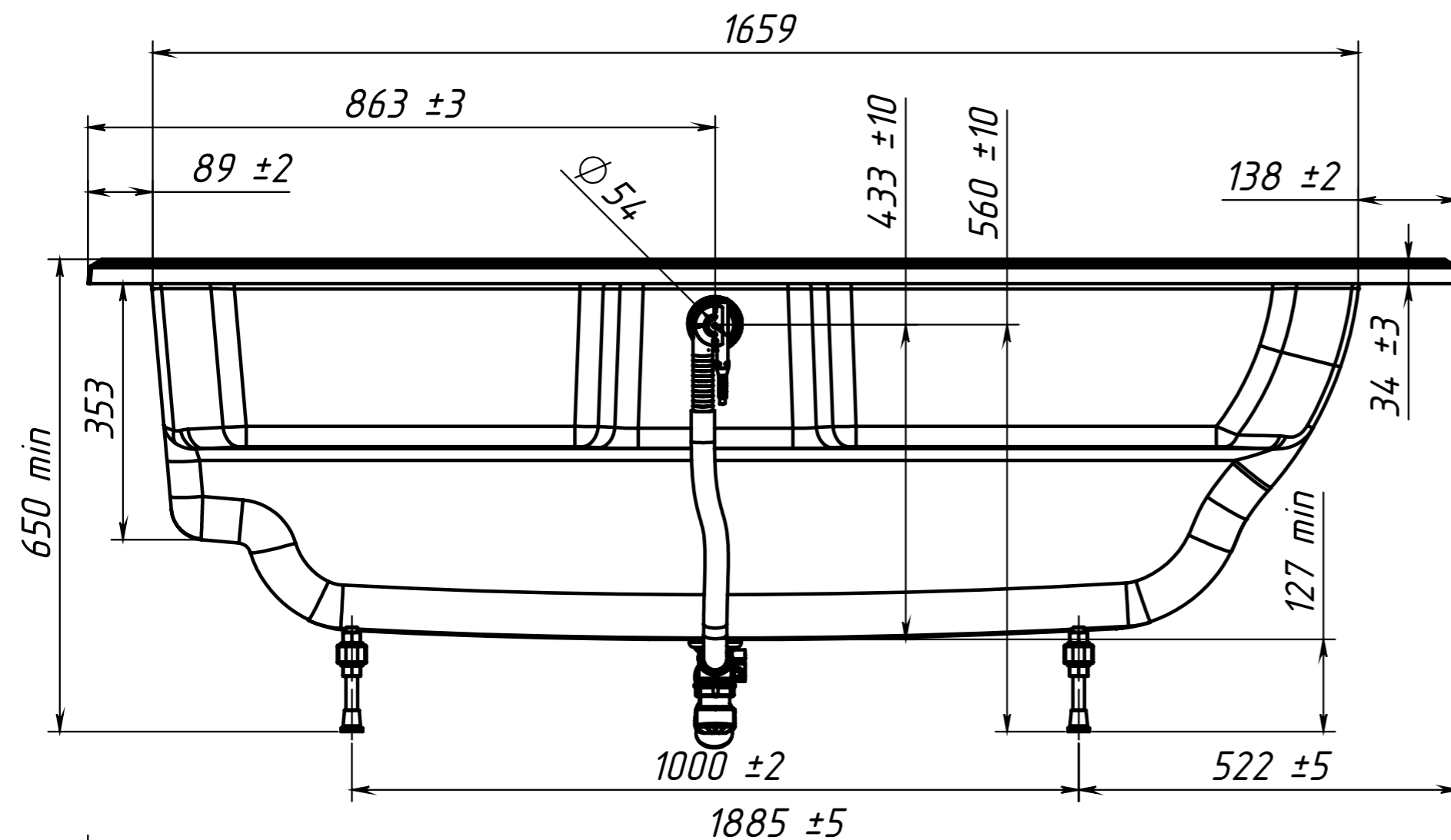


| | | | | |
|--------------|--------------|---------------|--------------|--------------|
| Инв. N подл. | Подп. и дата | Взаим. инв. N | Инв. N дубл. | Подп. и дата |
| | | | | |

| | | | | |
|-----|------|---------|-------|------|
| Изм | Лист | N докум | Подп. | Дата |
| | | | | |

Ванна Кастуля ВКА 1900



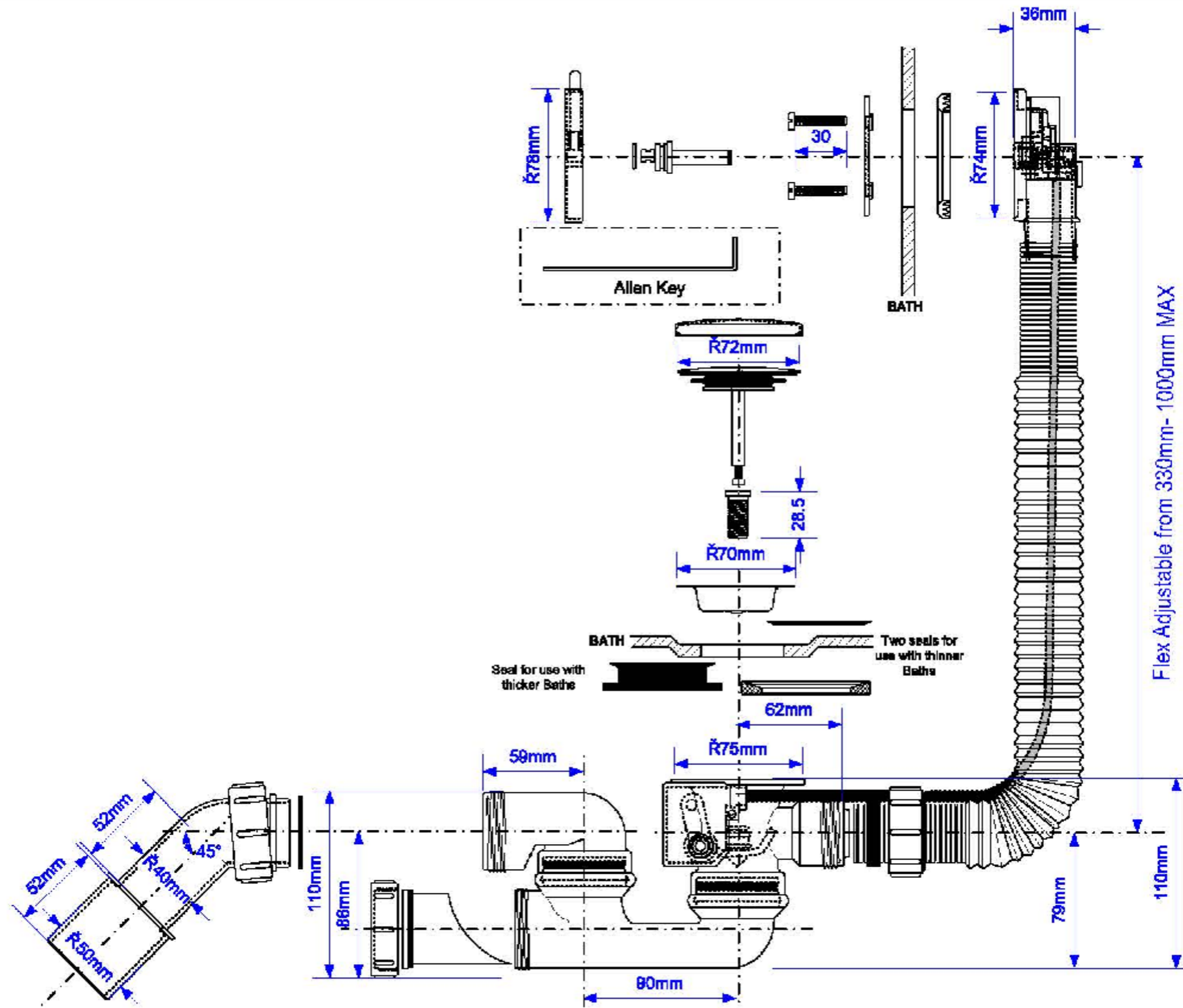
113 возможное место для смесителя

ОБЪЁМ - 350 литров
 ВЕС - 125 кг
 МАТЕРИАЛ - COMPOSITE-TITAN

Mc Alpine Slim MP31SSF-SBR-1M 1
 1/2 40/50 хром

Code:

MP31SSF-CBR-1M



Drawing verified correct as of:

26/01/2016

DRAWN BY

REVISED

FILENAME

MP31SSF-CBR-1M

SCALE

DATE

26/01/2016