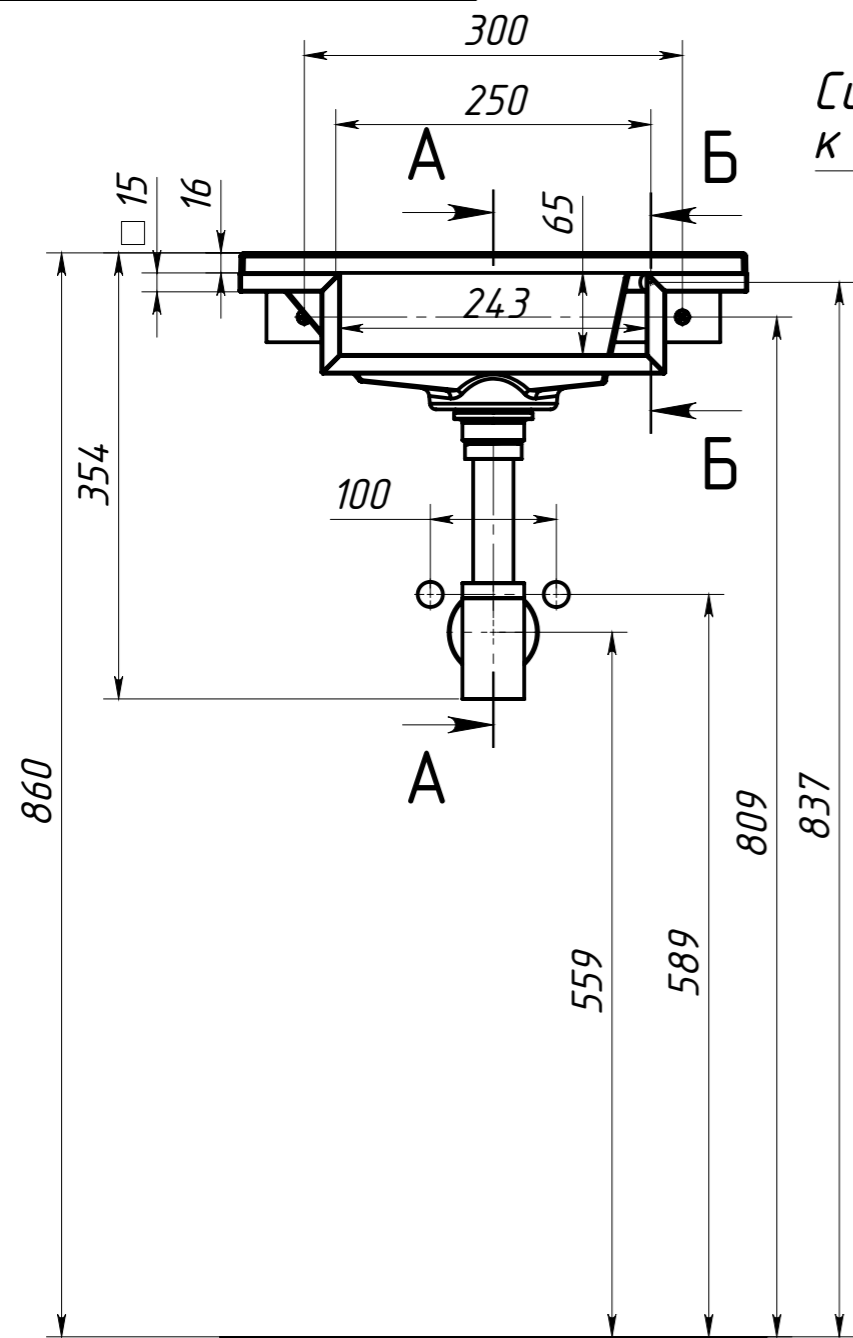


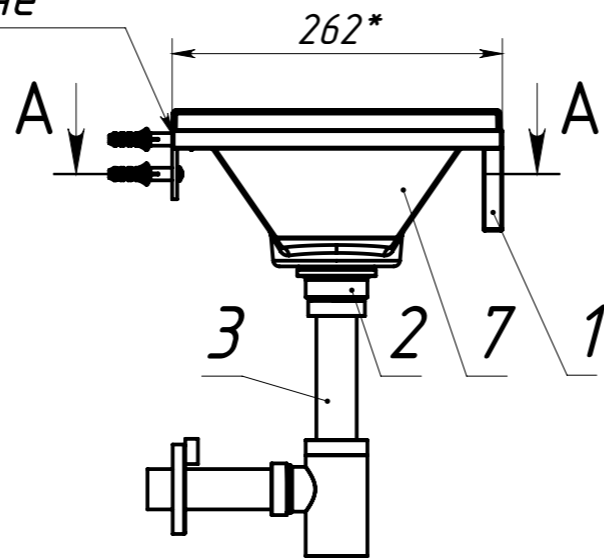
Инв. N подл.	Подп. и дата	Взаим. инв. N	Инв. N дубл.	Подп. и дата

Изм	Лист	N докум	Подп.	Дата

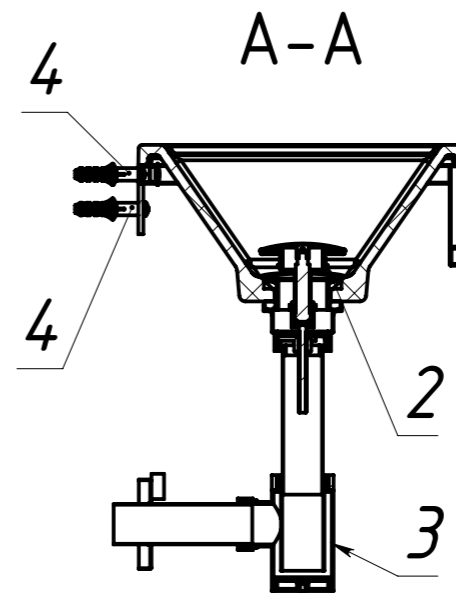
Мунд НП40М.00 СБ



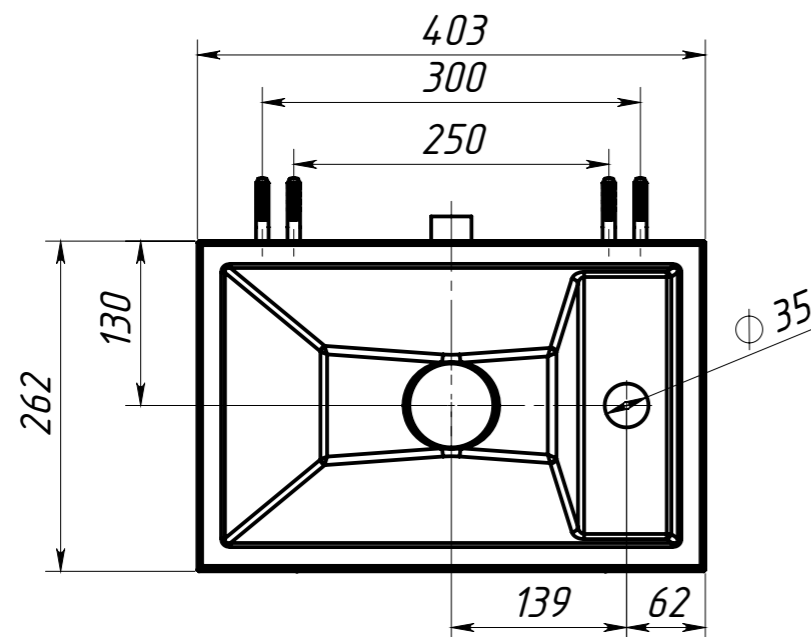
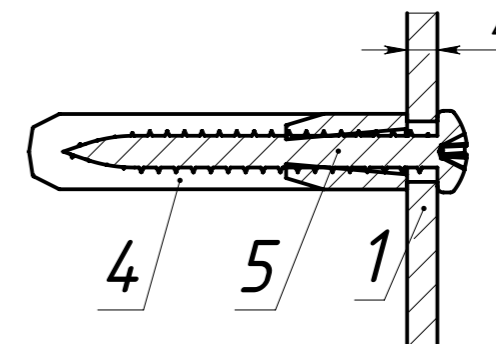
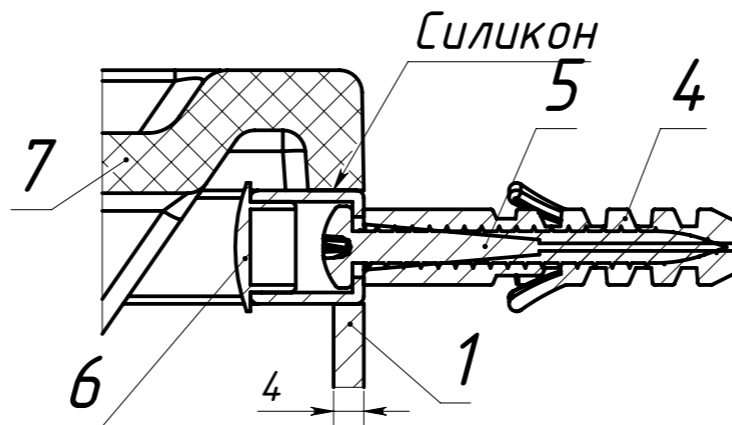
Силиконить к стене



Б-Б 1 : 1



А-А 1 : 1

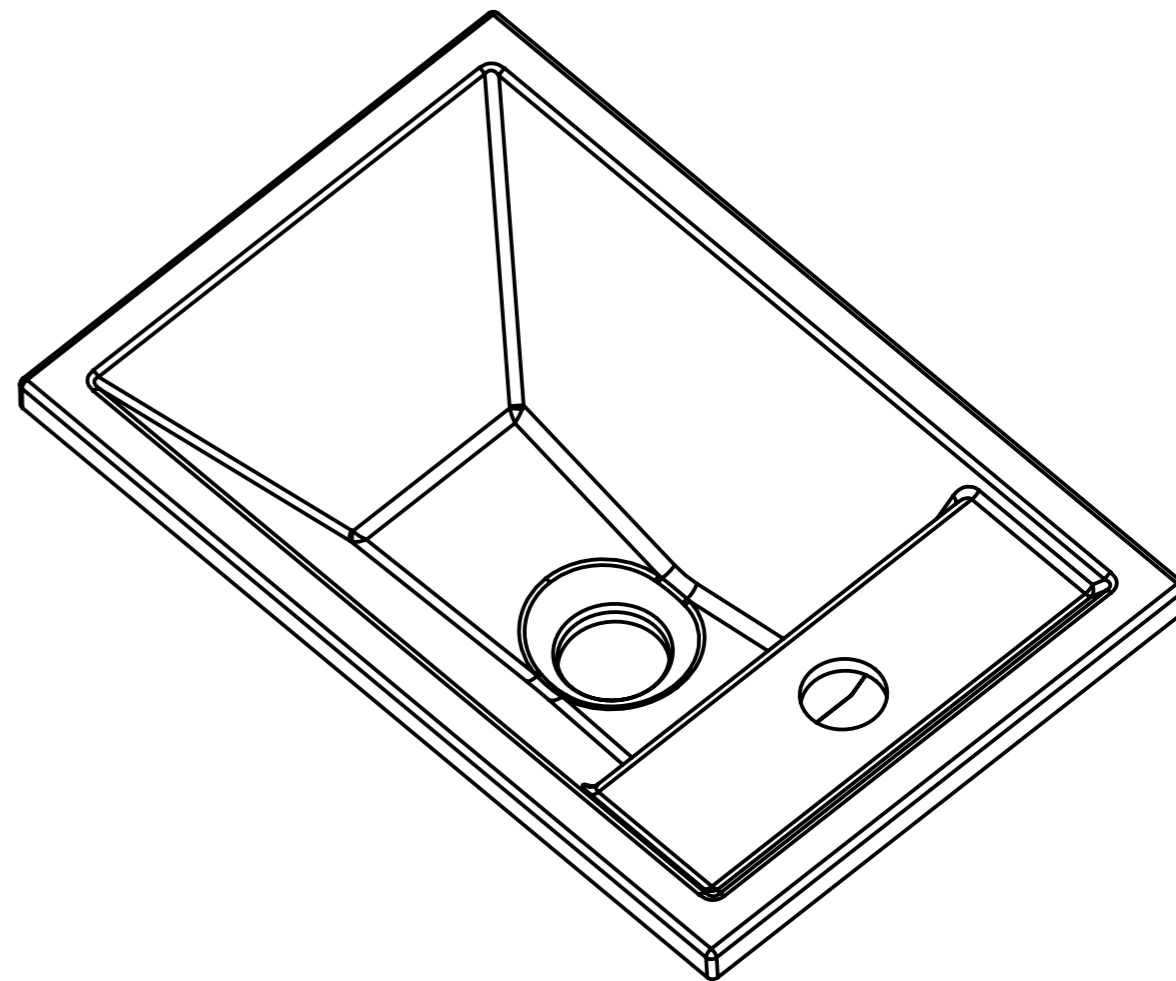
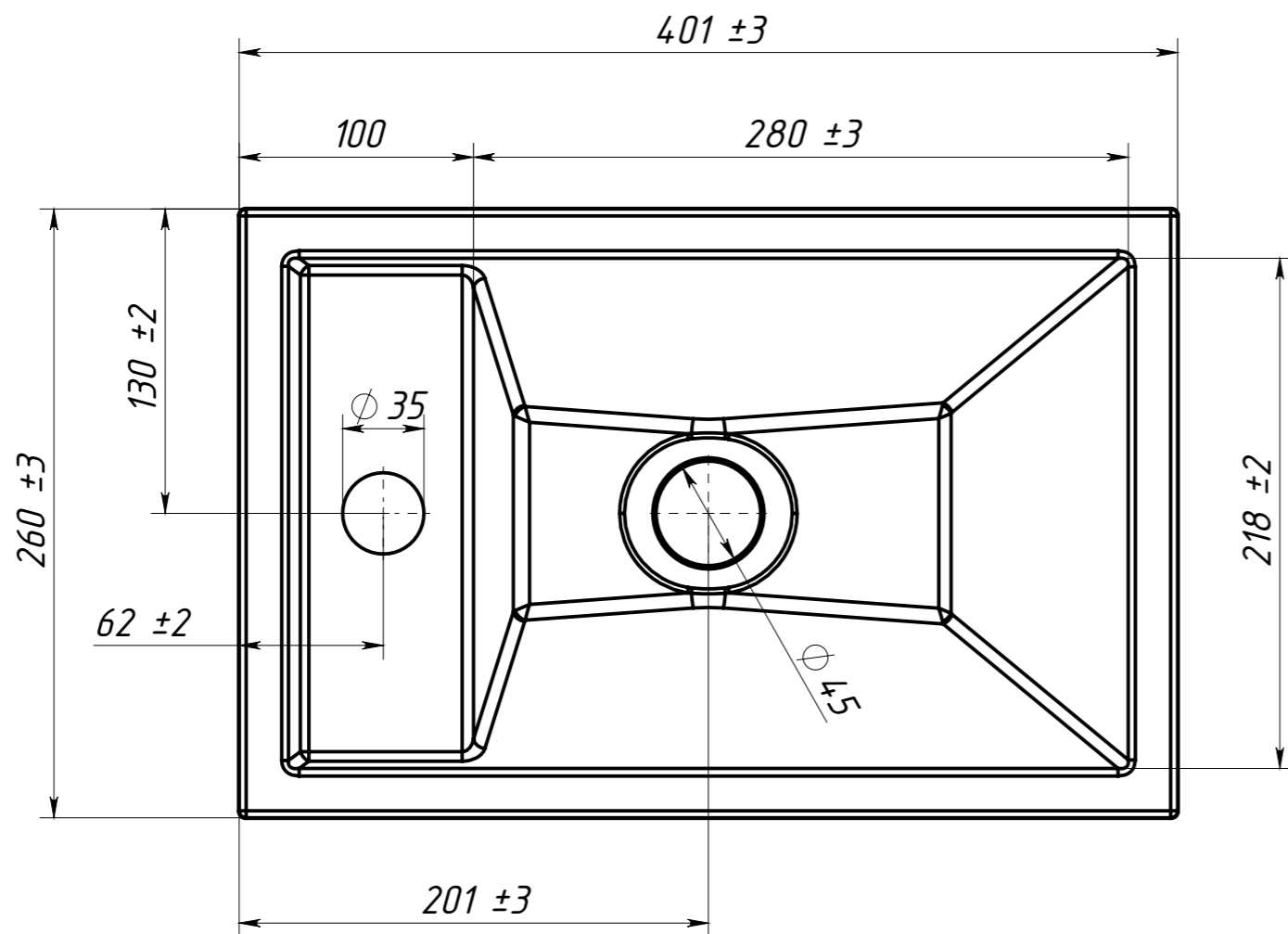
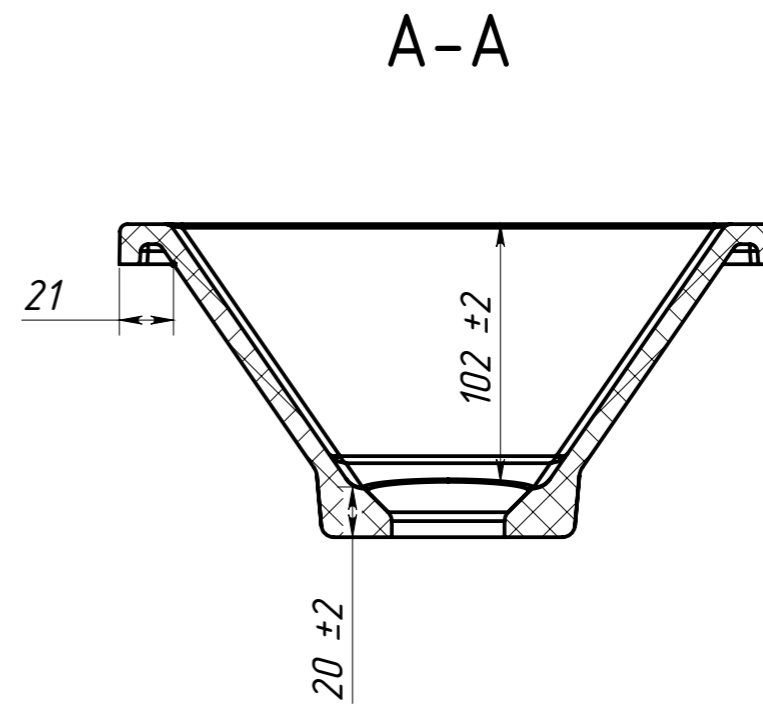
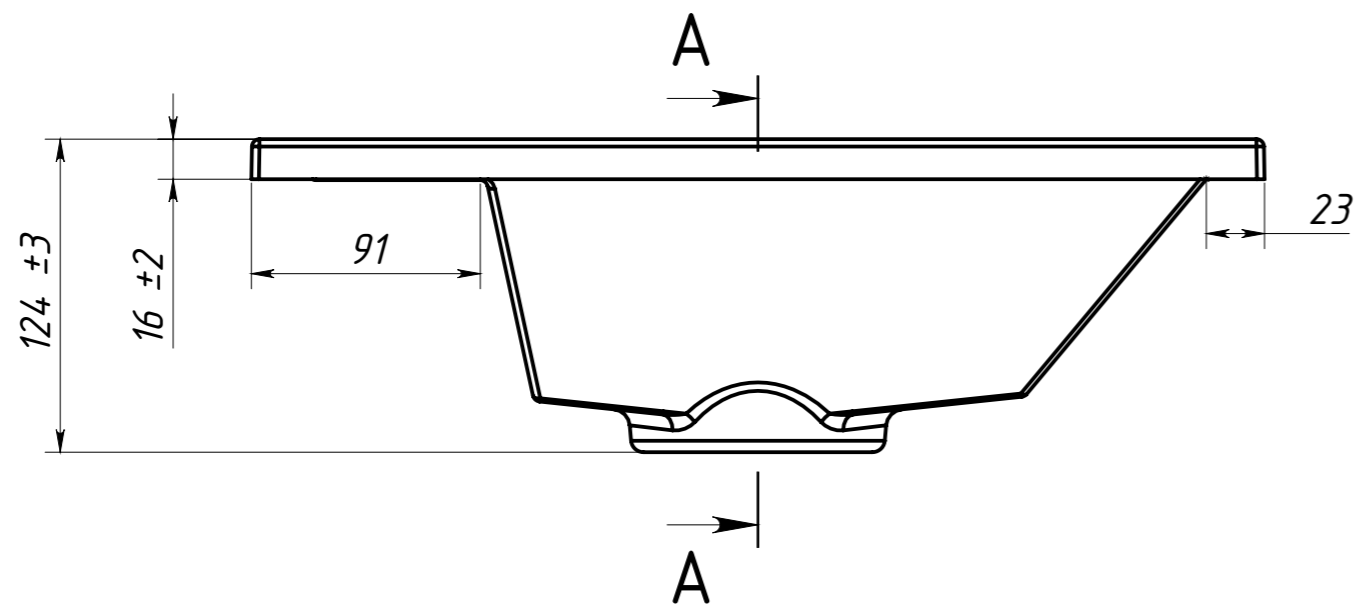


ПОЗИЦИЯ	Обозначение	Наименование	а/К-ВО
1	Мини НП40М.01	Каркас металлический	1
2	LBD3850	Донный клапан уmyвальнойника G1 1/4	1
3	HR0900	Сифон под уmyвальнойник	1
4	Дюбель пл. NK10	Дюбель пл. NK10	4
5	DIN 7981 5.5X50	Шуруп 5.5x50 с полукруглой гол-ой	4
6	Заглушка D12-EKT-art-856004	Заглушка D12-EKT-art-856004	2
7	Уmyвальнойник Мини Мн-400	Уmyвальнойник	1

Изм/Лист	№ докум	Подп.	Дата
----------	---------	-------	------

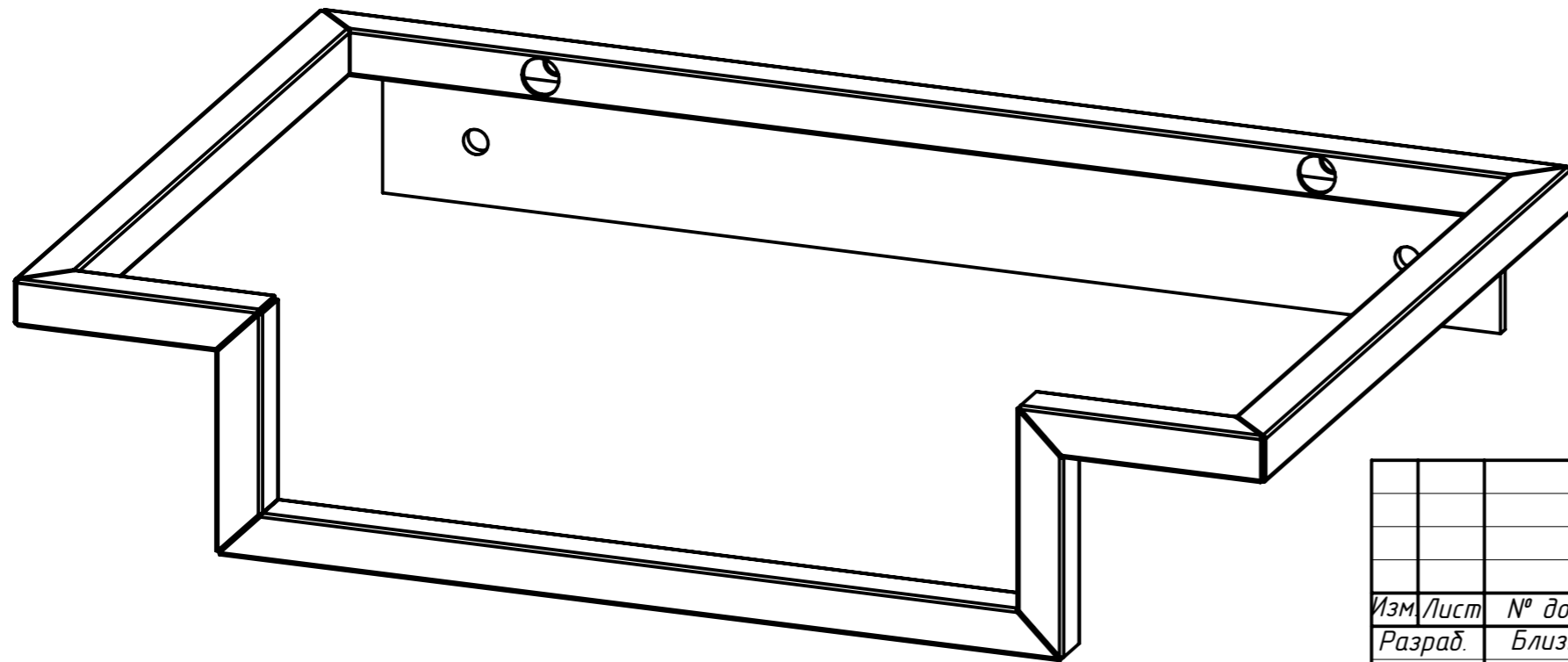
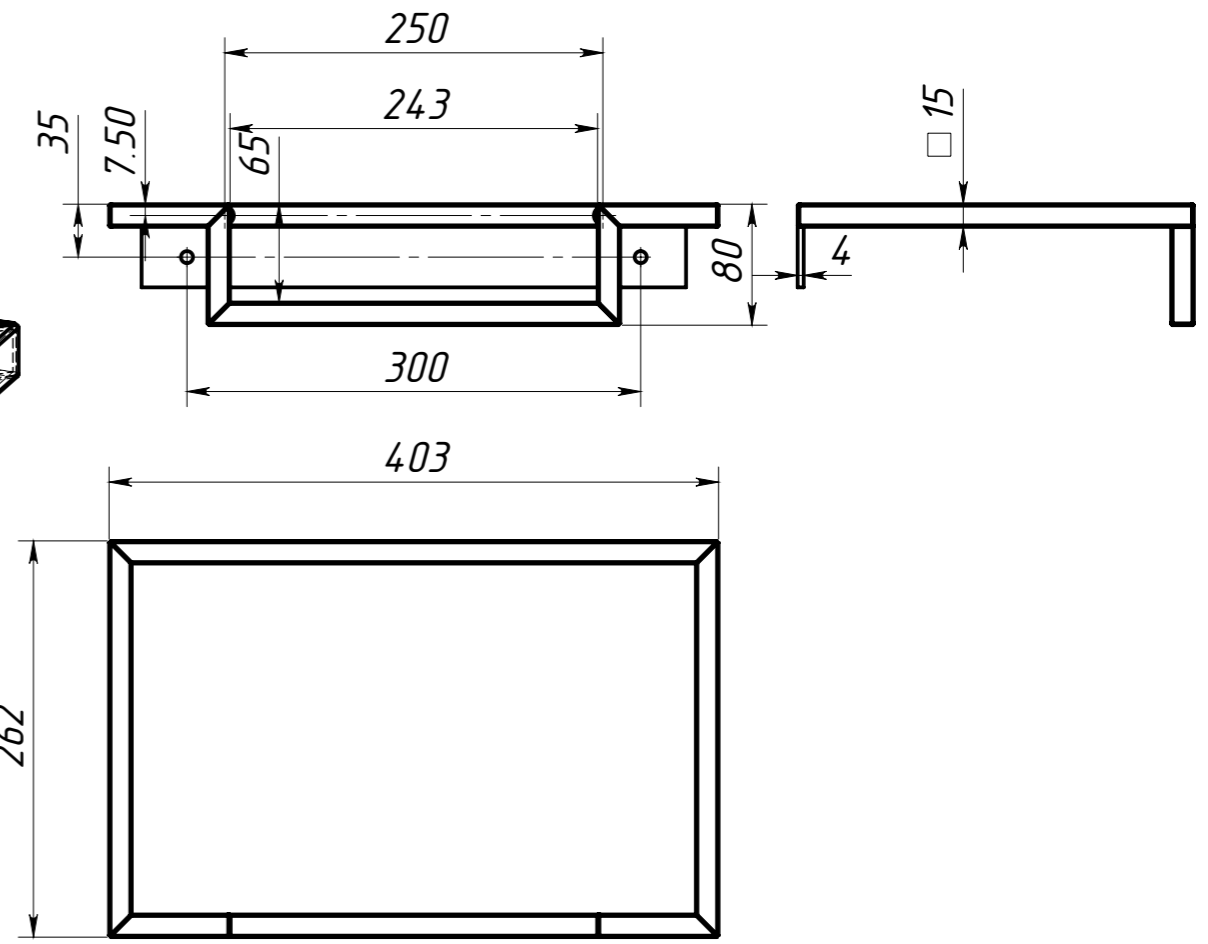
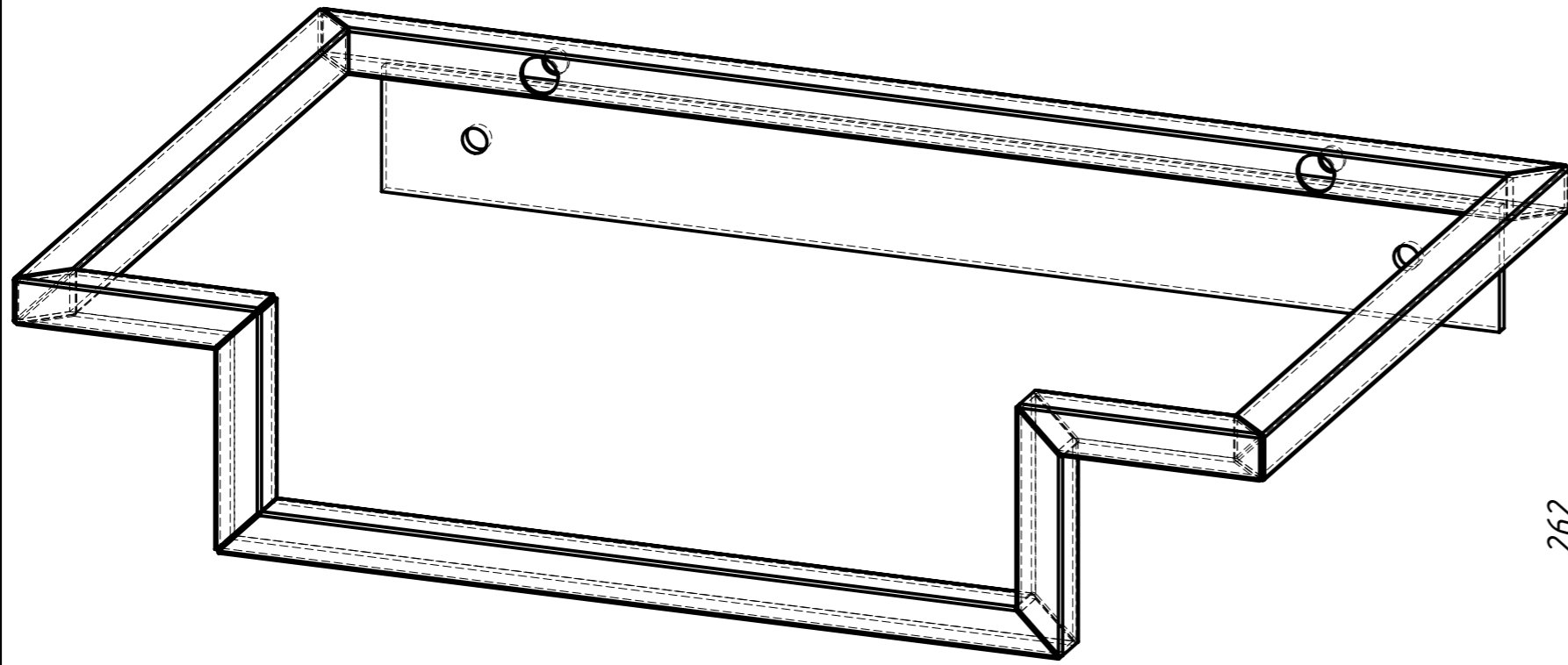
Мини НП40М.00 СБ

Инв. № подл. Подп. и дата. Взаим. инв. № Инв. № дубл. Подп. и дата.



Инв. N подл.	Подп. и дата
Взаим. инв. N дубл.	Подп. и дата

Изм/Лист	N докум	Подп.	Дата
----------	---------	-------	------



Инд. № подл. Подпись и дата  
 Взам. инв. № Инв. № дубл. Подпись и дата

					<b>Мини НП40М.01</b>				
Изм/Лист	№ докум.	Подп.	Дата	Каркас металлический			Лит.	Масса	Масштаб
Разраб.	Близнюк	07.06.2023						1.32	1:2
Пров.							Лист 1	Листов 2	
Т. контр.							СП "Белюкс"		
Метролог									
Н. контр.	Бокий								
Утв.	Близнюк								