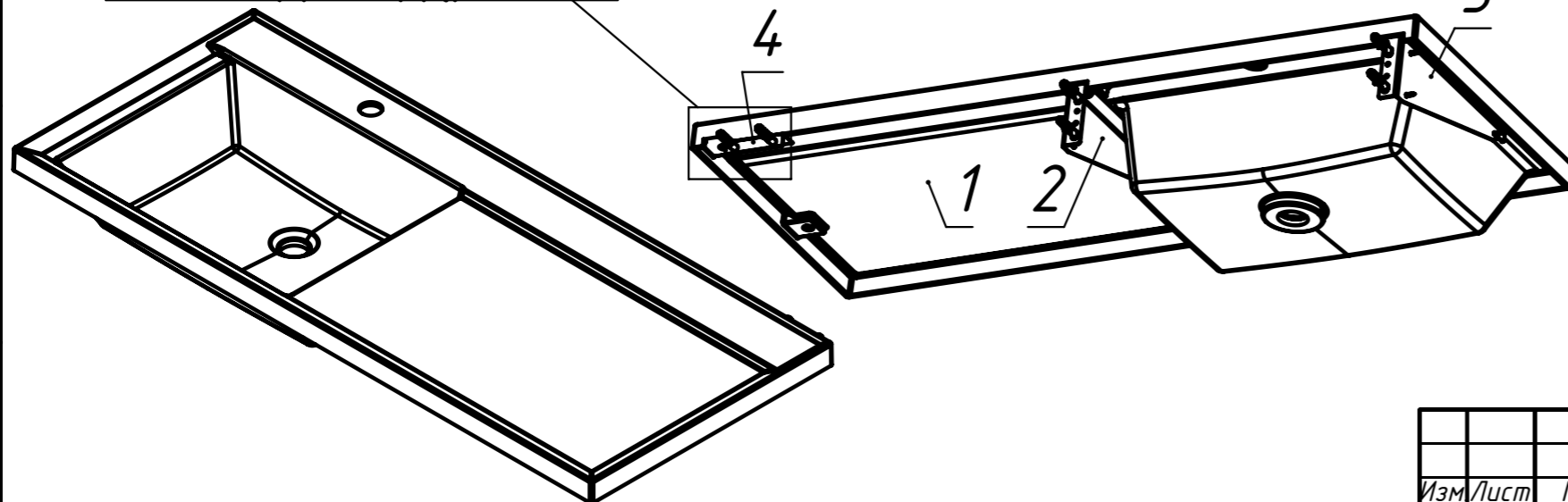
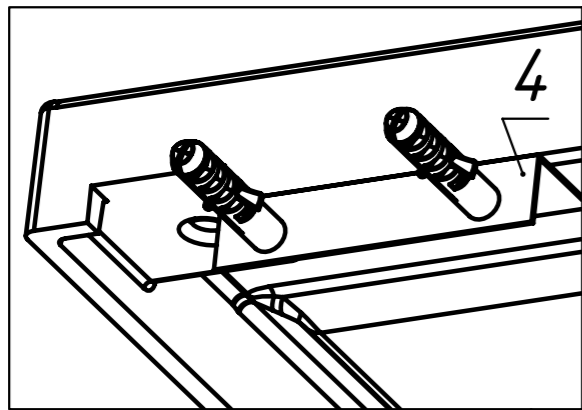


ПОЗИЦИЯ	Обозначение	Наименование	Масса	К-ВО
1	Умывальник Ока О-1200	Умывальник под тумбу и стир. машину	13,64	1
2	Консоль Умыв-а Б.00 СБ	Консоль Умывальника	1,04	1
3	Консоль Умыв-а Б.00-01 СБ	Консоль Умывальника	1,04	1
4	Уголок алюм 30*20*1	Уголок опорный для умывальника		1

В 1 : 2



Умывальник Ока О-1200 - изображено
Умывальник Ока О-1200-01 - зеркальное
изображение

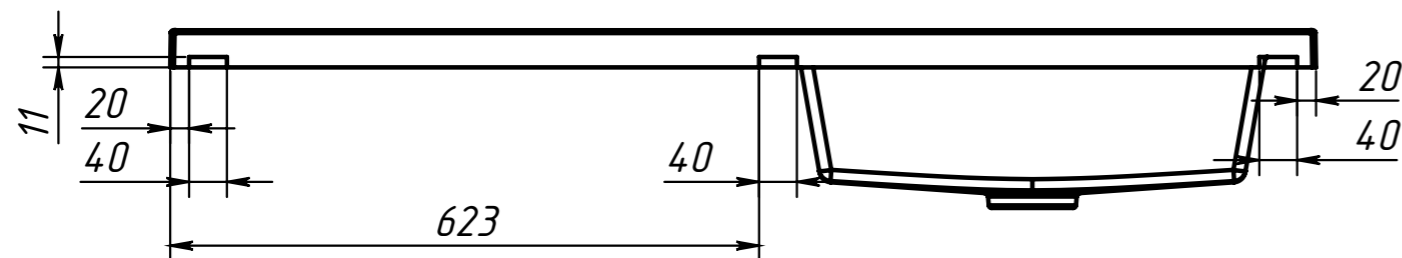
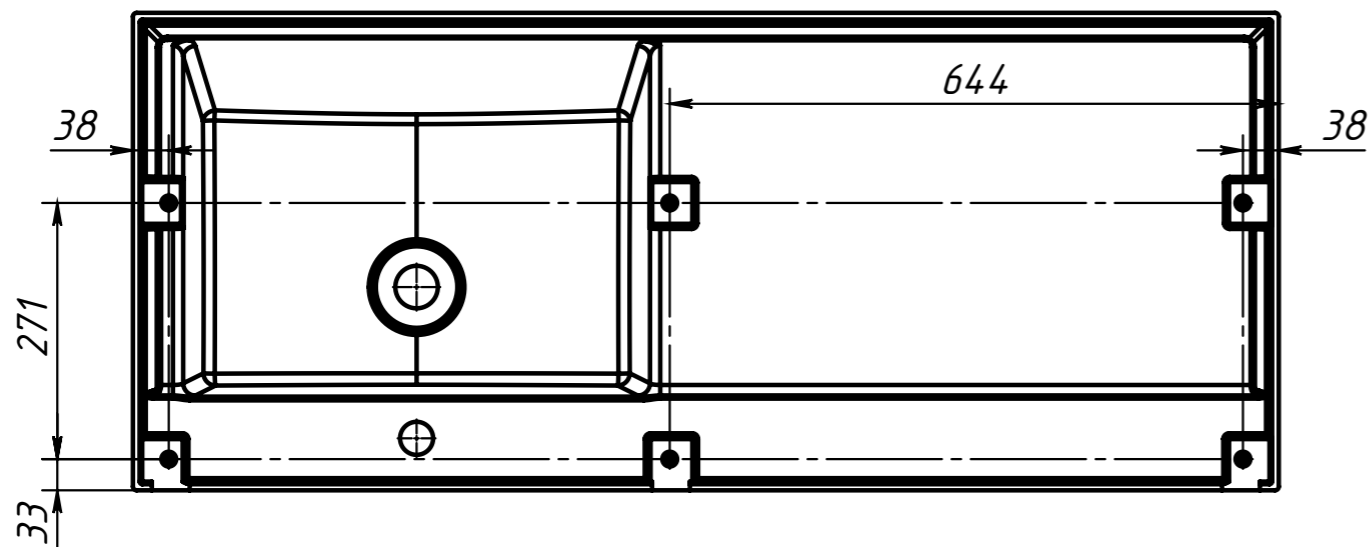
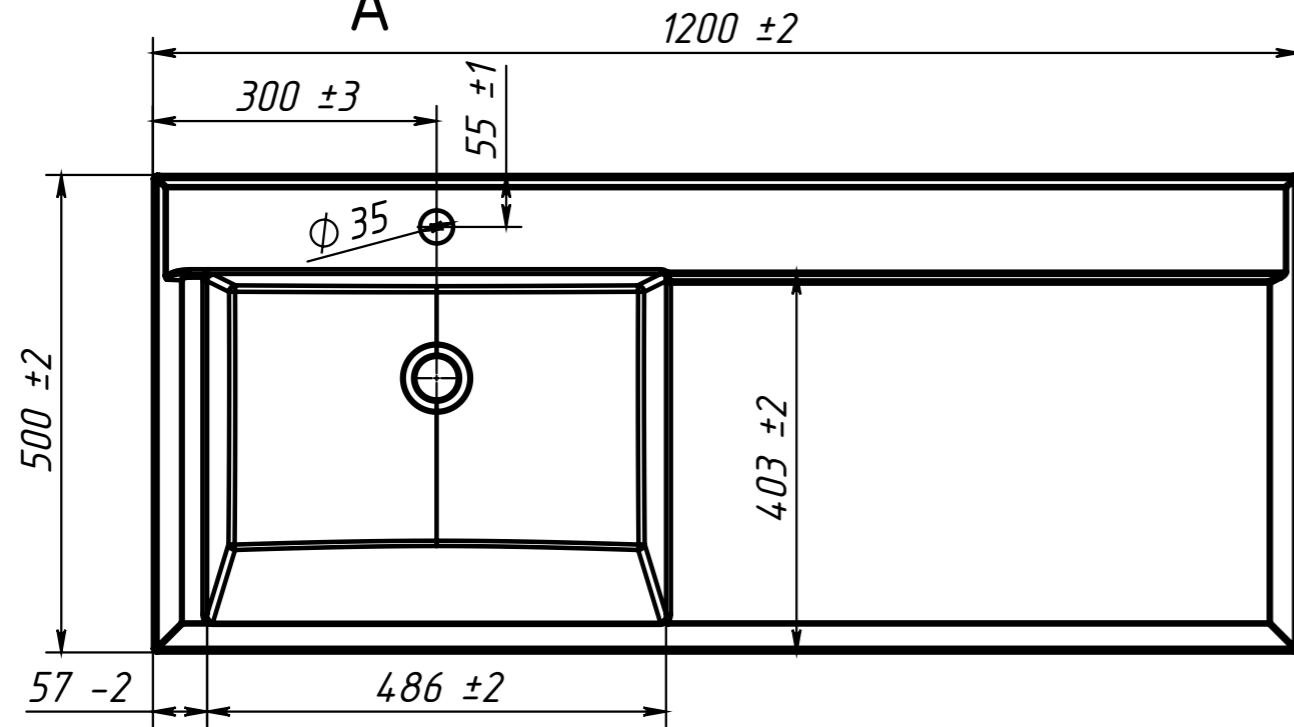
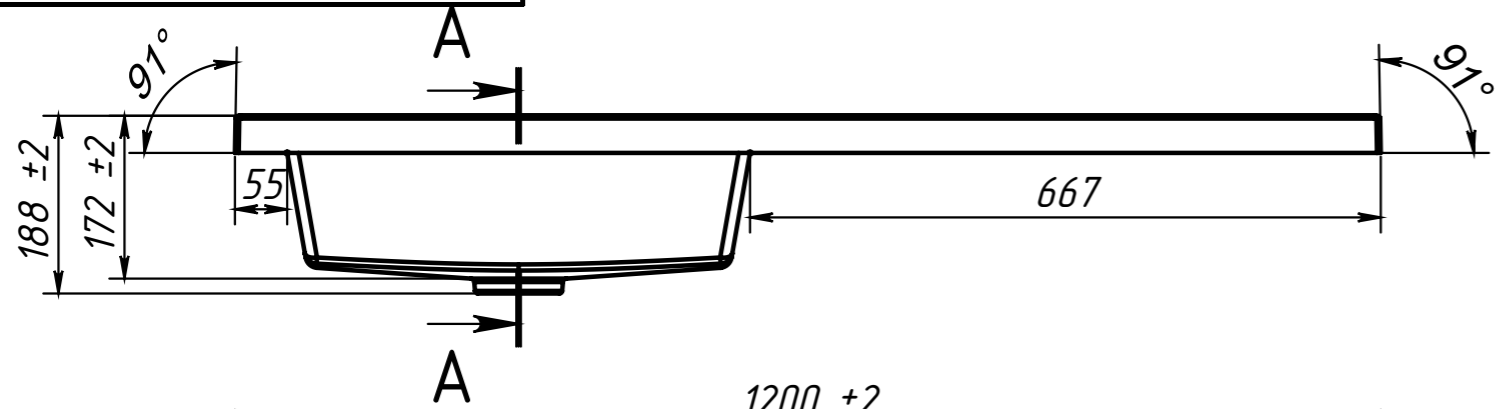


РЕКОМЕНДУЕМЫЙ КРЕПЁЖ -
Анкерный болт с гайкой 8/65, установка
на бетон или неполый кирпич. Максимальная
нагрузка на умывальник 70 кг.

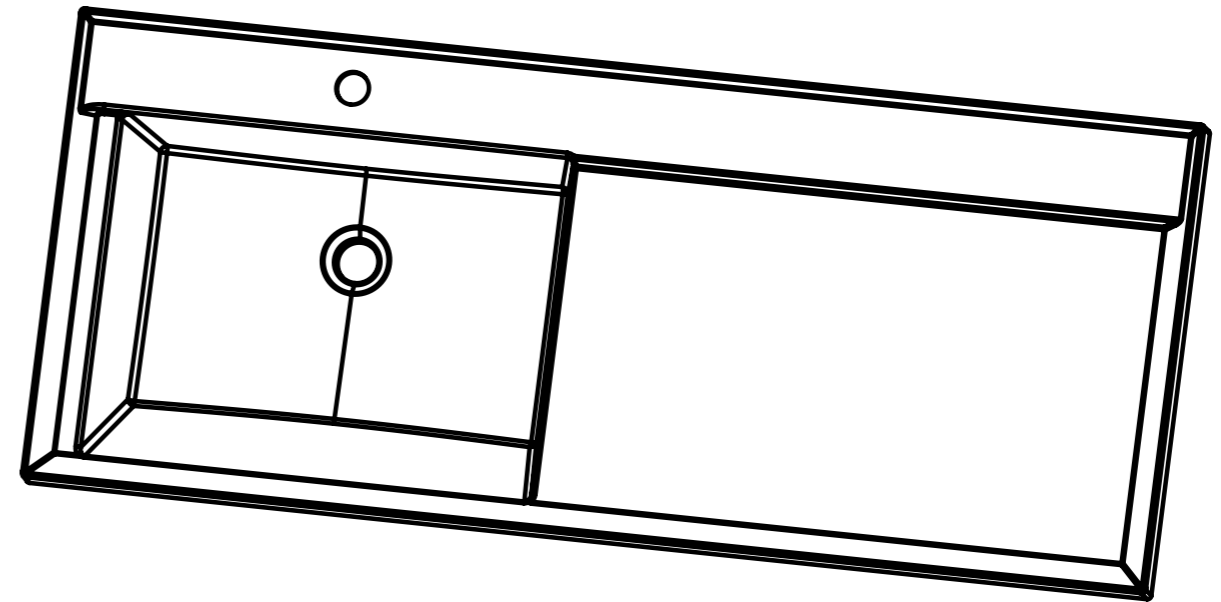
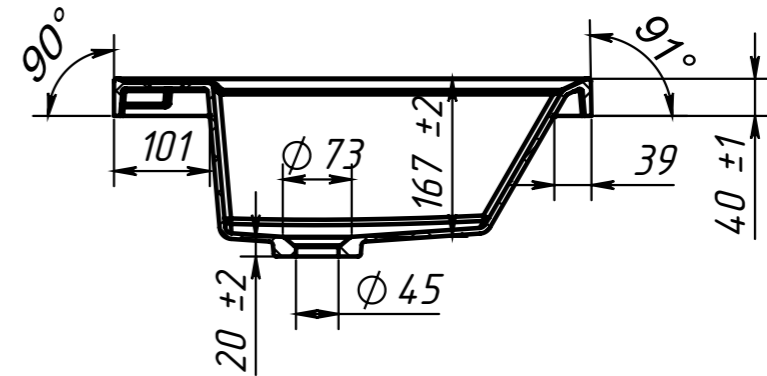
Изм.	Лист	№ докум	Подп.	Дата
------	------	---------	-------	------

Умывальник Ока О-1200

Умывальник Ока О-1200



A-A



Умывальник Ока О-1200 - изображено
Умывальник Ока О-1200-01 - зеркальное
изображение



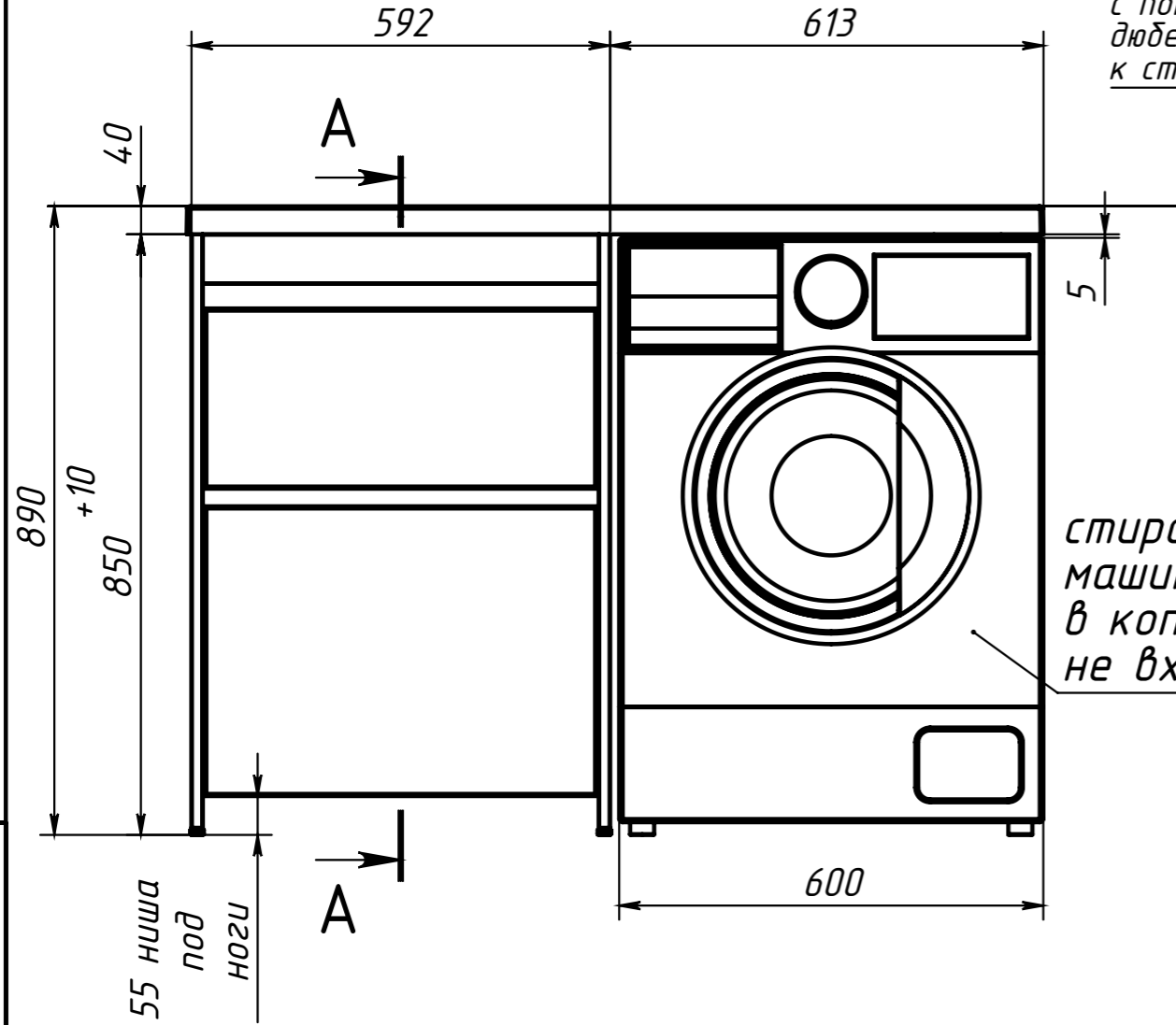
РЕКОМЕНДУЕМЫЙ КРЕПЁЖ -
Анкерный болт с гайкой 8/65, установка
на бетон или неполый кирпич. Максимальная
нагрузка на умывальник 70 кг.

Инв. N подл. Подп. и дата. Взаим. инв. N дубл. Подп. и дата.

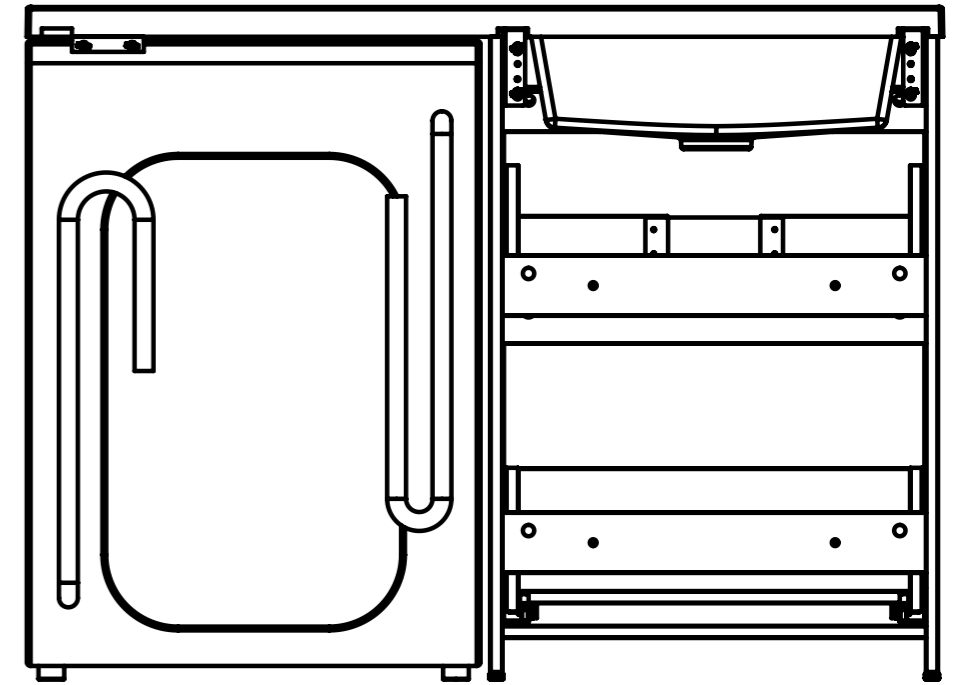
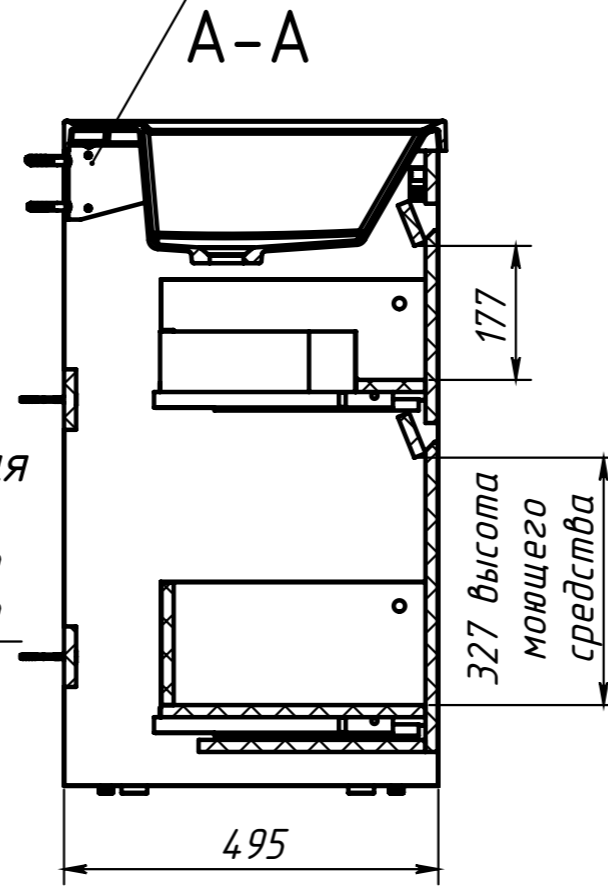
Изм/Лист	N докум	Подп.	Дата
----------	---------	-------	------

Умывальник Ока О-1200

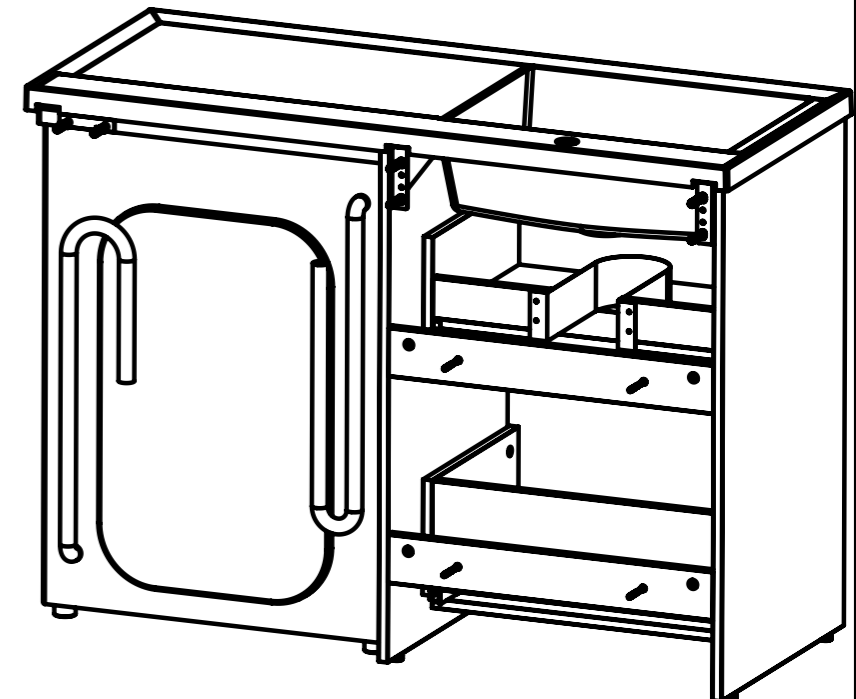
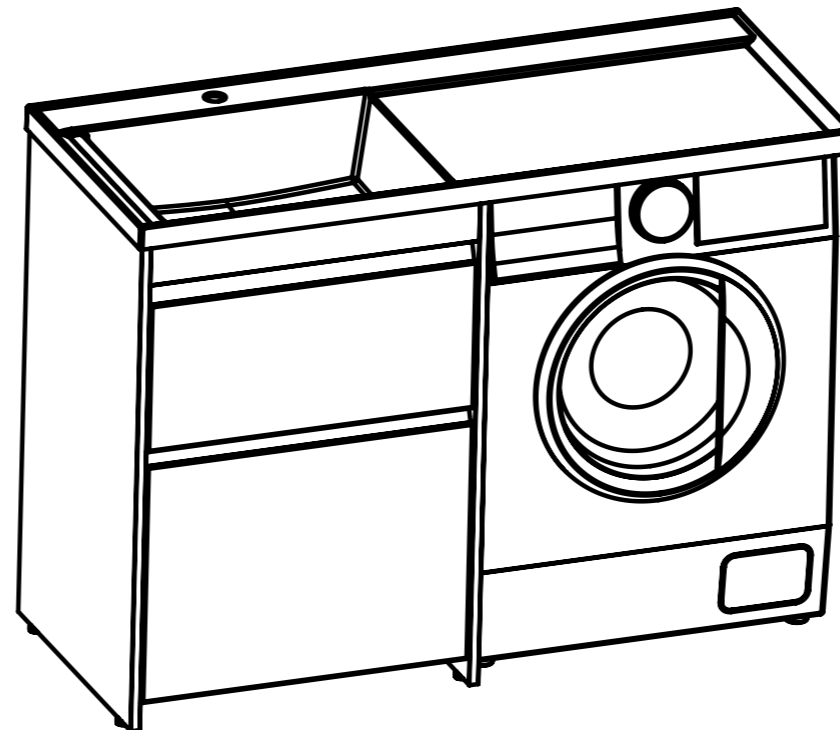
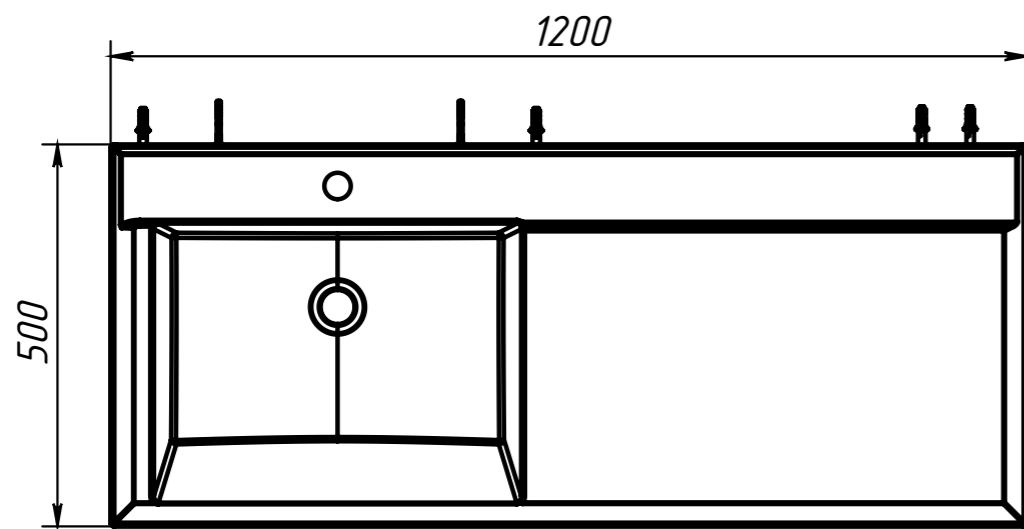
тумба прикручивается шурупами к консолям и дополнительно с помощью дюбельгвоздей к стене



стиральная машина в комплект не входит



Инв. N подл. Подп. и дата. Взаим. инв. N дубл. Подп. и дата.



Изм/Лист	N докум	Подп.	Дата
----------	---------	-------	------

