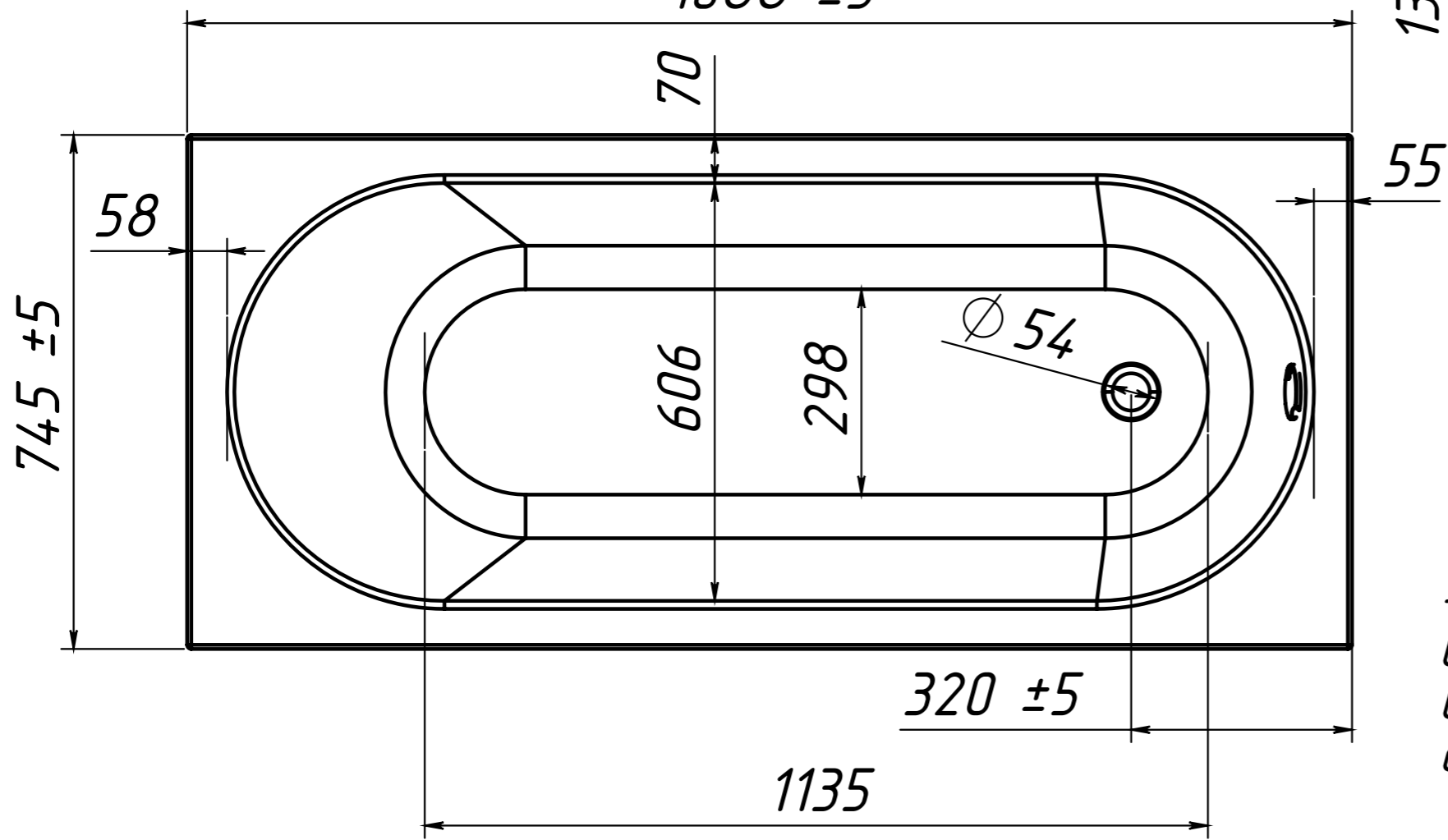
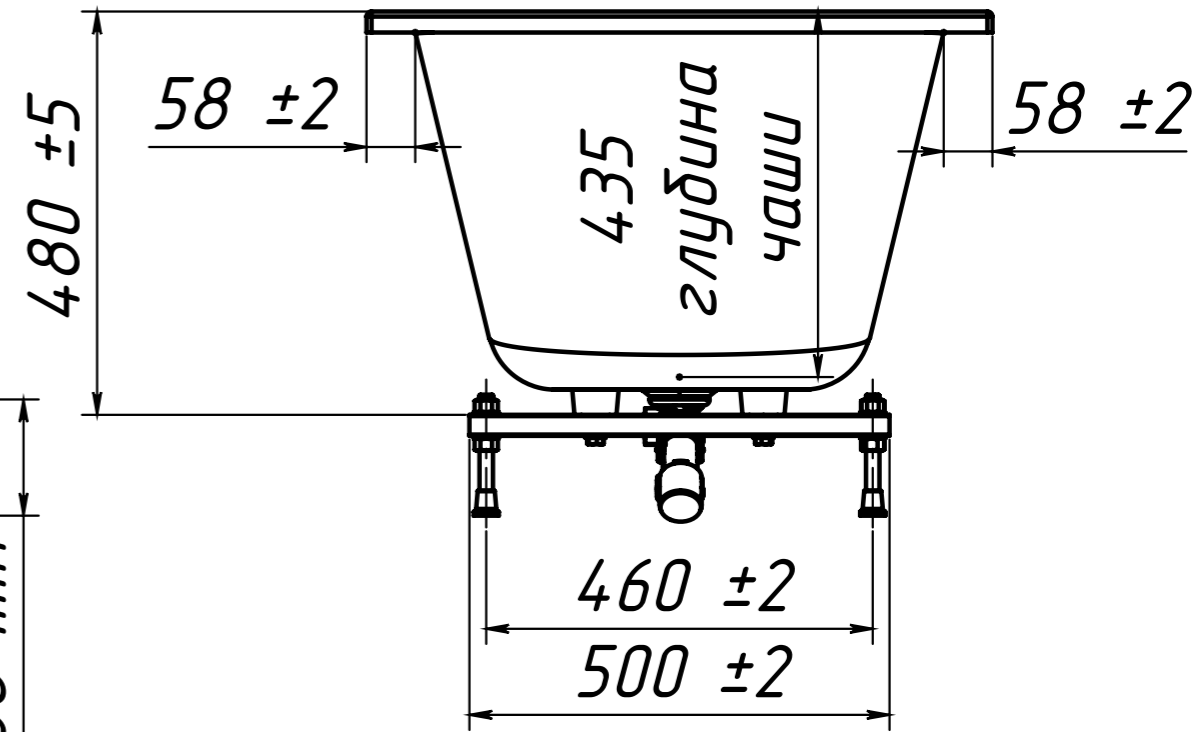
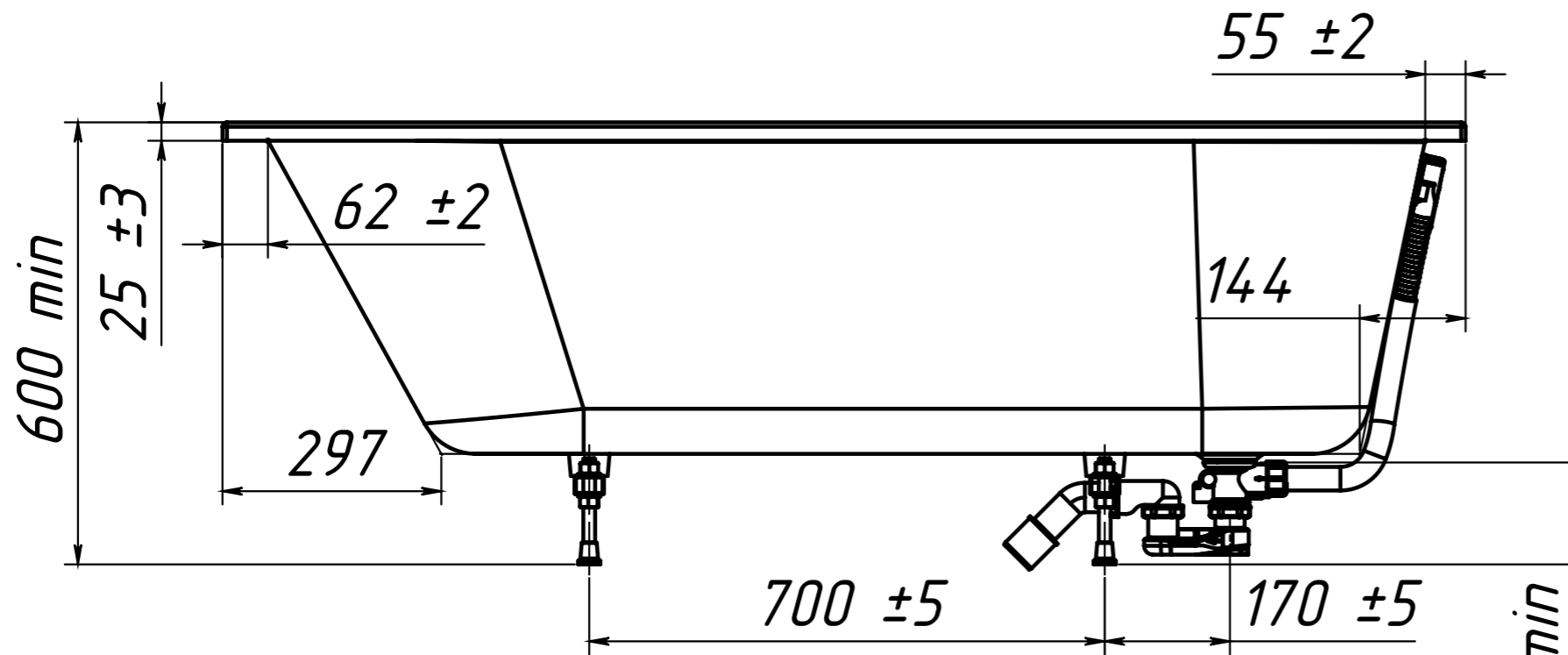


Инв. N подл.	Подп. и дата	Взаим. инв. N Инв. N дубл.	Подп. и дата

Изм	Лист	N докум	Подп.	Дата

Ванна Классика-3 ВК-3 1700



ОБЪЁМ - 200 литров
 ВЕС - 75 кг
 МАТЕРИАЛ - COMPOSITE-TITAN

-Рекомендуемый сифон - Анипласт Е255
 Сифон АНИ для ванны регулируемый с
 выпуском 1 1/2" * 40, с переливом,
 с гибкой трубой 40/50

Инв. N подл.	Подп. и дата
Взаим. инв. N дубл.	Подп. и дата

Изм	Лист	N докум	Подп.	Дата
-----	------	---------	-------	------

Рекомендуемый сифон - Анипласт E255
Сифон АНИ для ванны регулируемый с
выпуском 1 1/2" * 40, с переливом,
с гибкой трубой 40/50

