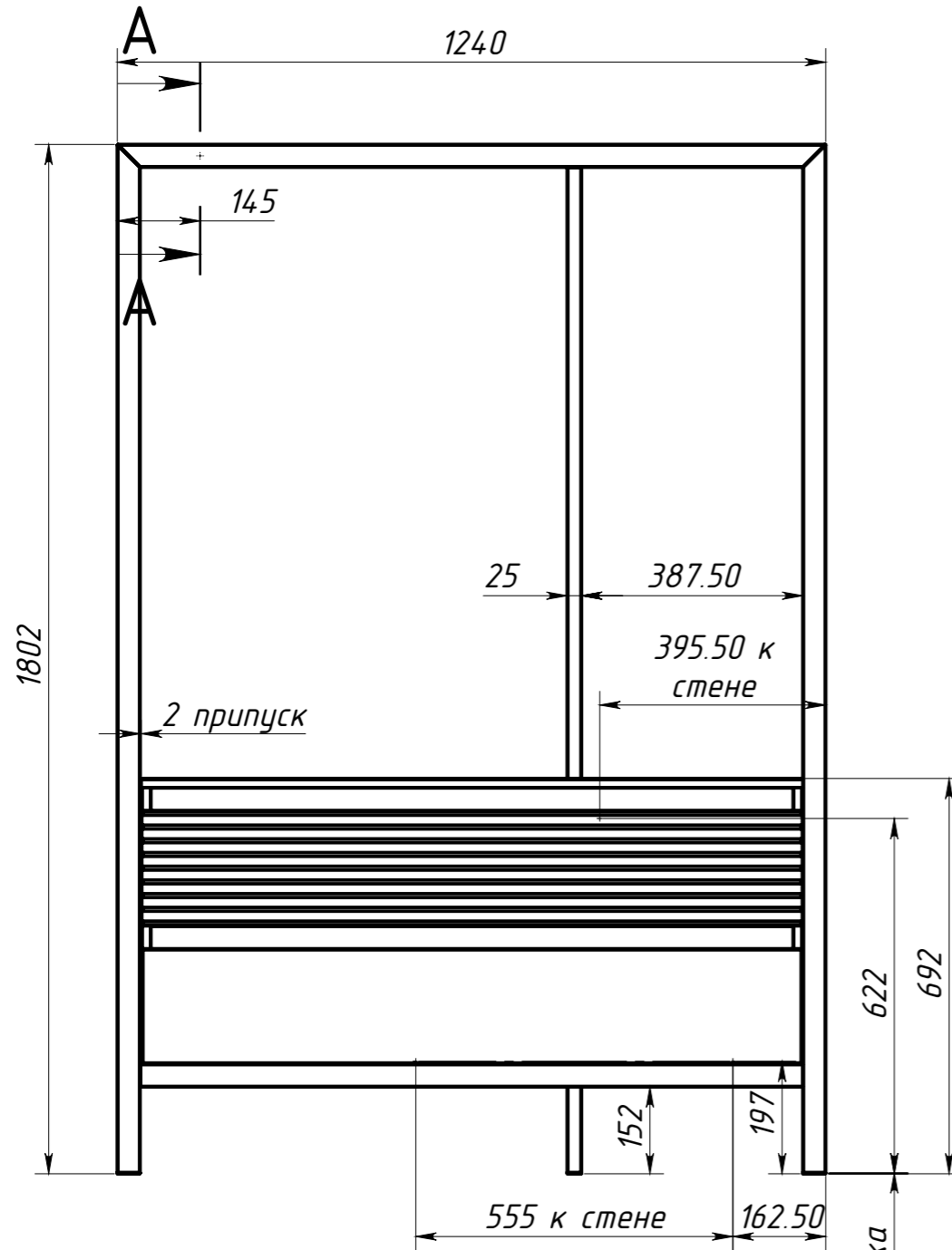


Инв. N подл.	Подп. и дата	Взаим. инв. N	Инв. N дубл.	Подп. и дата
--------------	--------------	---------------	--------------	--------------

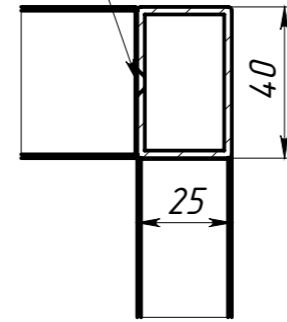
Изм	Лист	N докум	Подп.	Дата
-----	------	---------	-------	------

A-A 1:2

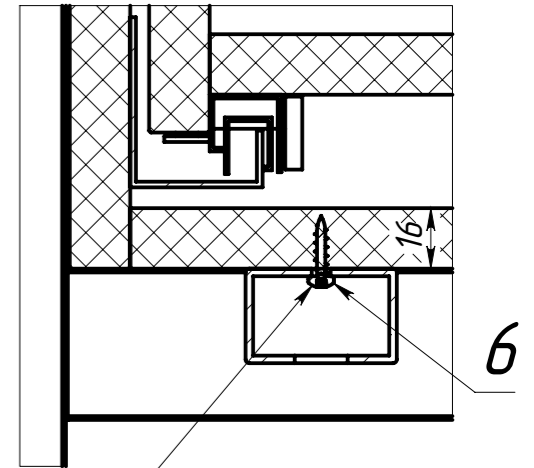
Г-Г 1:2



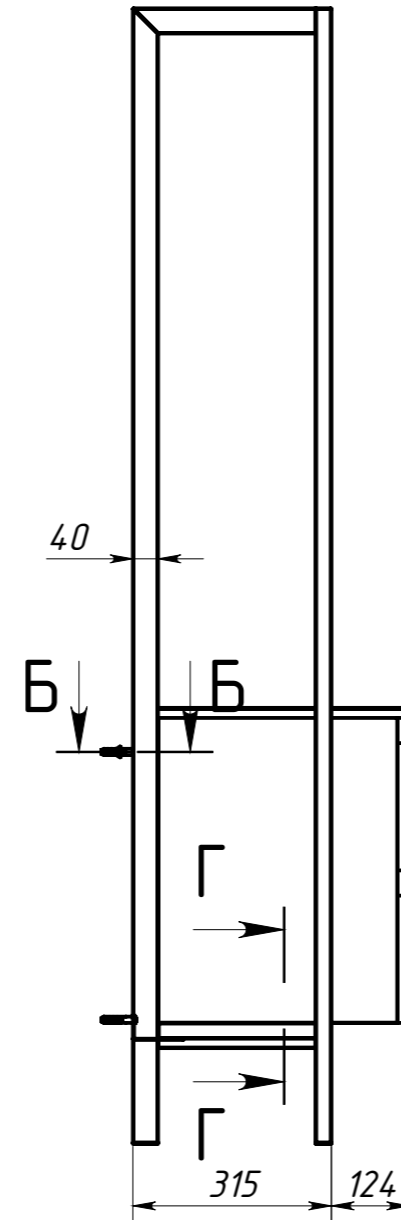
Отверстие фиксирует зеркало



крепление тумбы к каркасу с низу шурупом

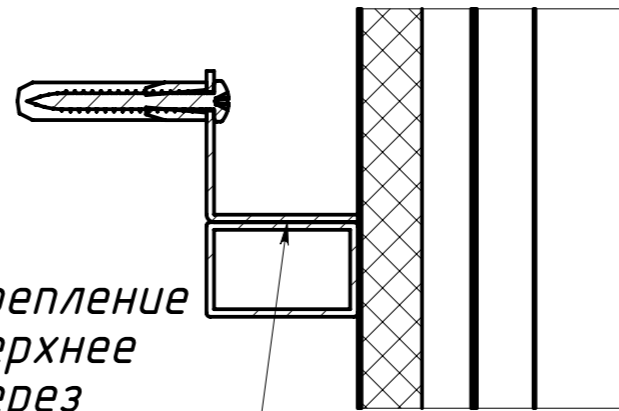


В-В 1:2

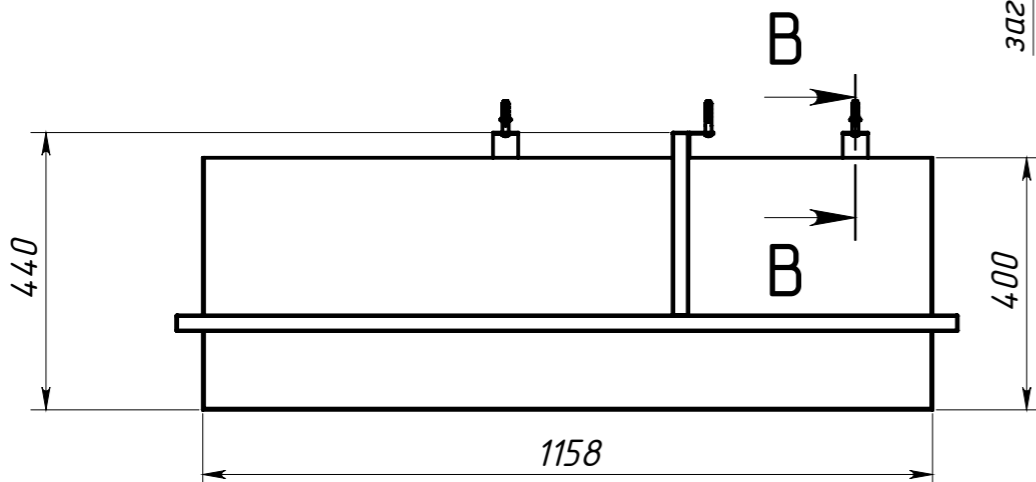
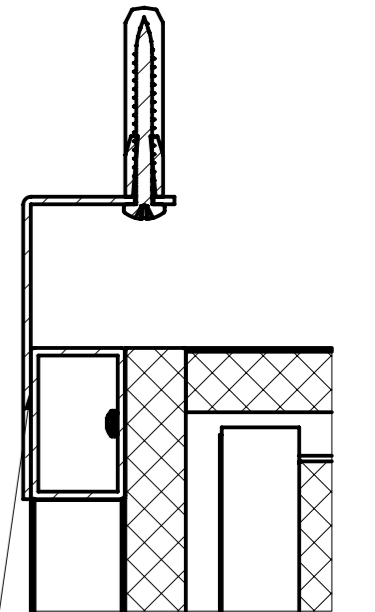


Б-Б 1:2

крепление верхнее через приваренный уголок



крепление нижнее через приваренный уголок



ПОЗИЦИЯ	Обозначение	Наименование	Масса	К-ВО
1	ФИГЕРЕС 1.01.00 СБ	Каркас цельносварной	17.95	1
2	ФИГЕРЕС НП116-02.00 СБ	Тумба	45.63	1
3	Заглушка 40x20	Заглушка чёрная	13.14	3
4	DIN 7981 5.5X50	Шуруп 5.5x50 с полукруглой гол-ой	0.007	3
5	Дюбель пл. NK10	Дюбель пл. NK10	0.00	3
6	Шуруп 3.5x16 с полукруглой головкой	DIN 7981 3.5X16	0.001	8

Инв. N подл. Подп. и дата
Взаим. инв. N Инв. N дубл. Подп. и дата

Изм/Лист N докум Подп. Дата