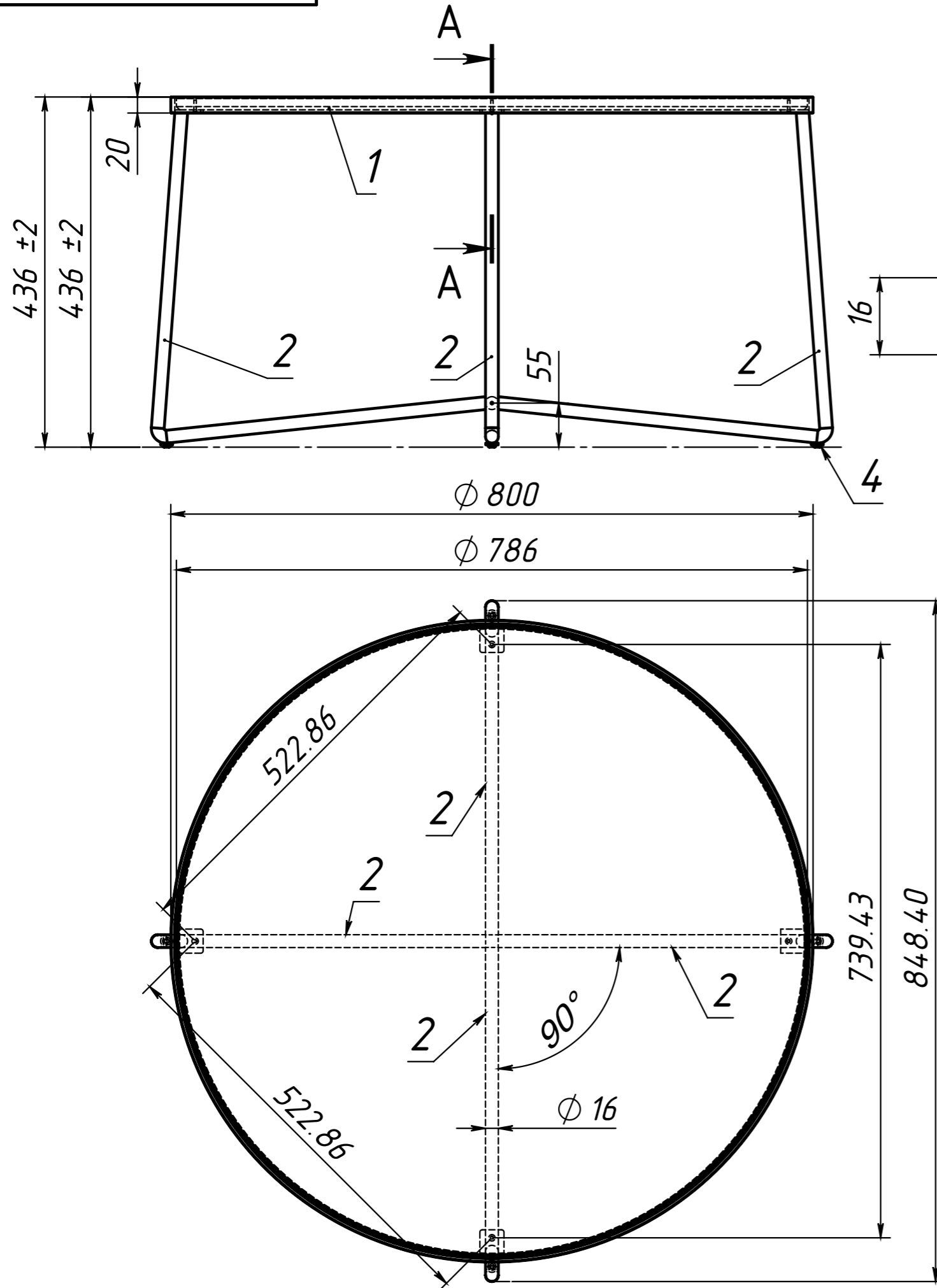
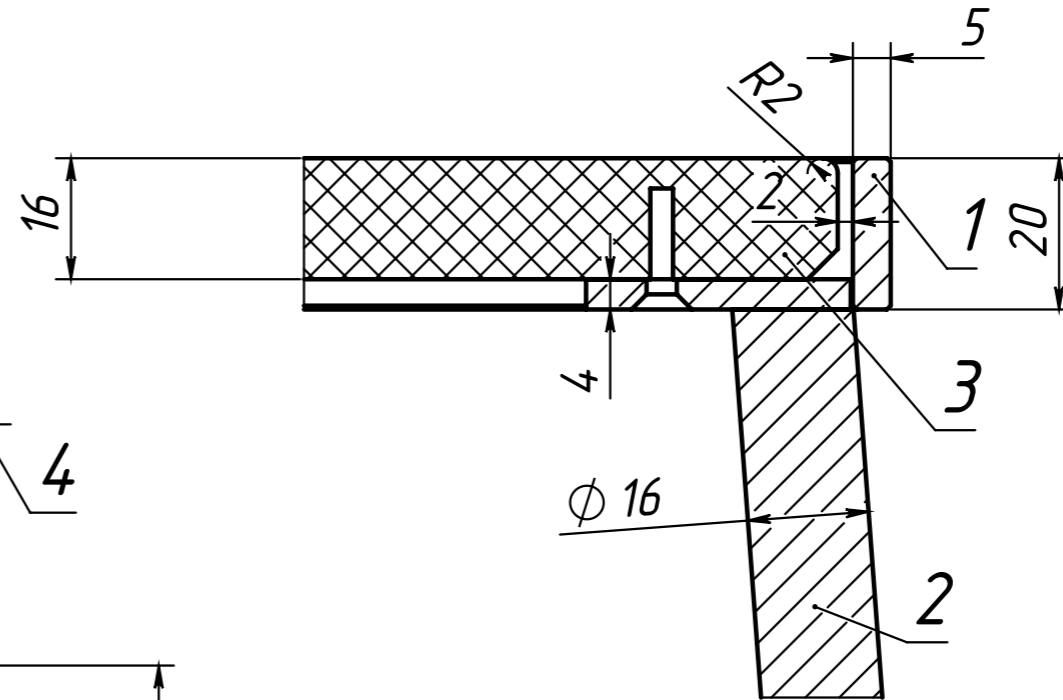


Инв. № подл. Подпись и дата
 Инв. № дубл. Подпись и дата
 Инв. № дубл. Подпись и дата
 Инв. № дубл. Подпись и дата
 Инв. № дубл. Подпись и дата

					БИАРРИТЦ С80Н44-4.00 СБ		
					Стол журнальный		
					Сборочный чертёж		
Изм.	Лист	№ докум.	Подп.	Дата	Лит.	Масса	Масштаб
Разраб.		Близнюк		10.04.2023		13.38	1:5
Проб.					Лист 1	Листов 2	
Т. контр.							
Метролог							
Н. контр.		Бокий					
Утв.		Близнюк					



A-A 1:1

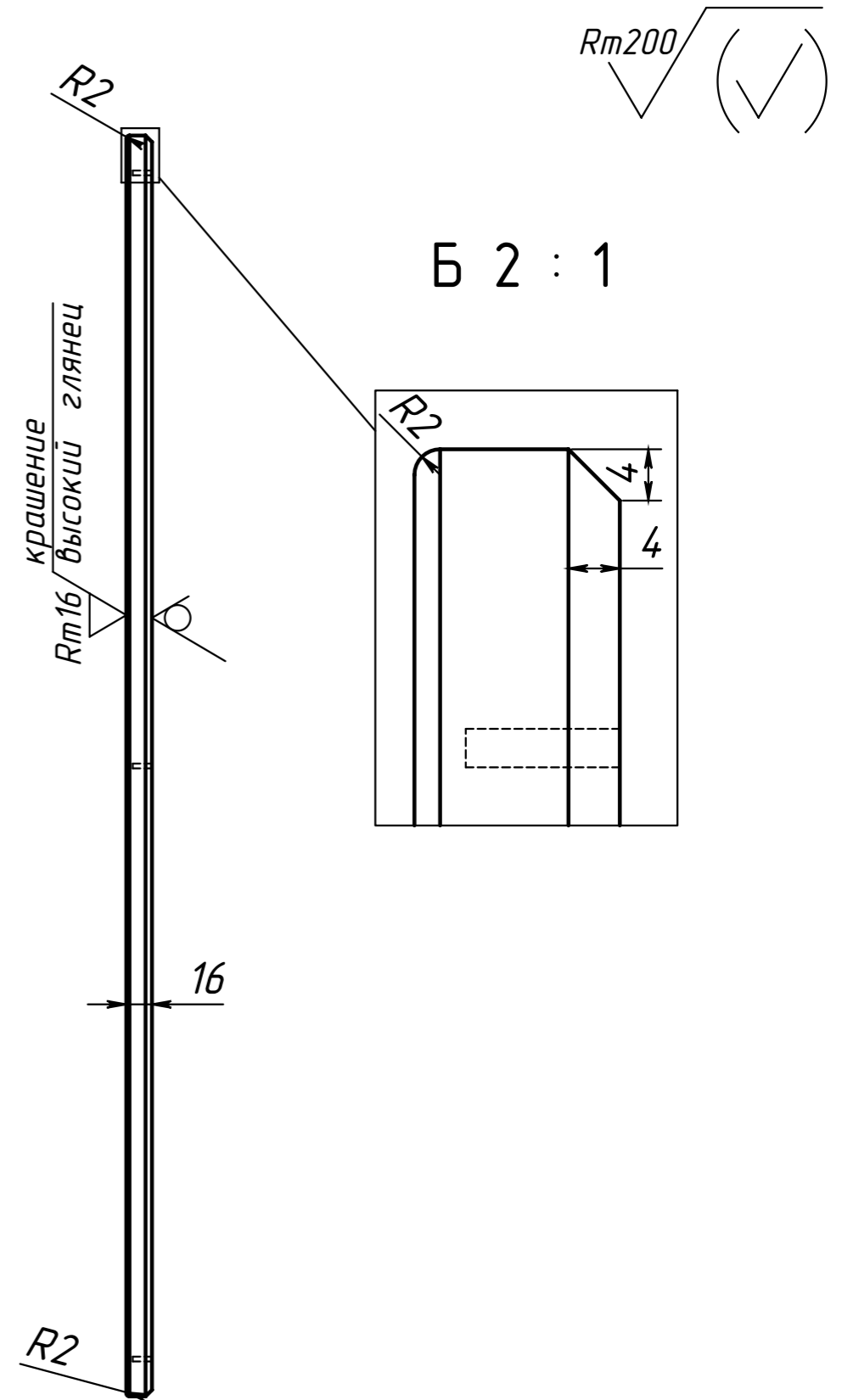
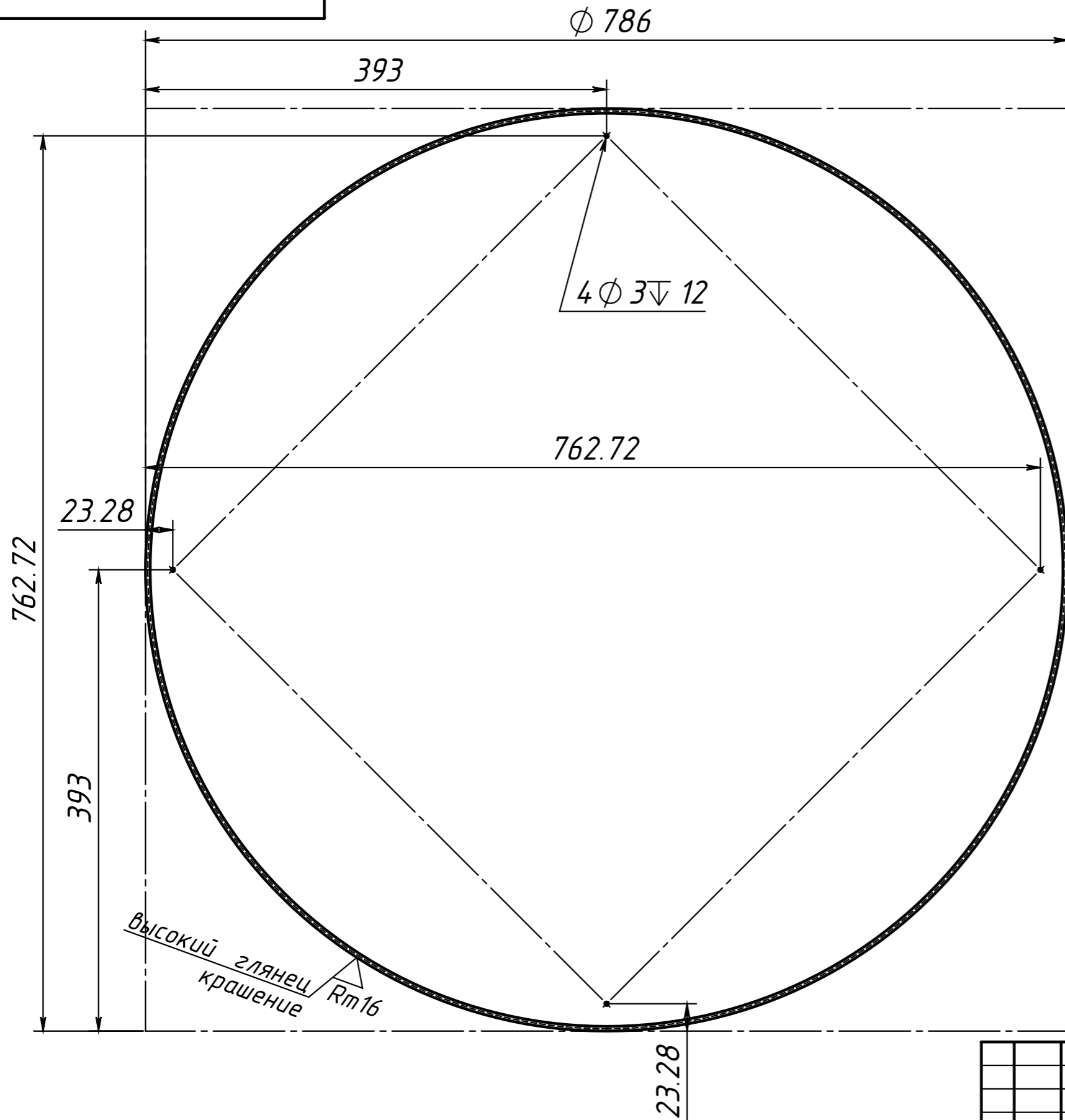


Инв. N подл.	Подп. и дата	Взаим. инв. N дубл.	Подп. и дата

ПОЗИЦИЯ	Обозначение	Наименование	Длина	Ширина	Толщина	Масса	а/К-ВО
1	БИАРРИТЦ С80Н44-4.01	Кольцо				2.07	1
2	БИАРРИТЦ С80Н44-4.02	Опора				1.28	4
3	БИАРРИТЦ С80Н44-4.03	Крышка	786	786	16	6.19	1
4	Обойник силиконовый	Опора				0.00	4

Изм	Лист	N докум	Подп.	Дата

БИАРРИТЦ С80Н44-4.00 СБ



Rm200 (✓)

Б 2 : 1

Инв. № подл.	Подпись и дата
Взам. инв. №	Инв. № дубл.
Подпись и дата	Подпись и дата

Изм/Лист	№ докум.	Подп.	Дата
Разраб.	Близнюк	10.04.2023	
Пров.			
Т. контр.			
Метролог			
Н. контр.	Бокий		
Утв.	Близнюк		

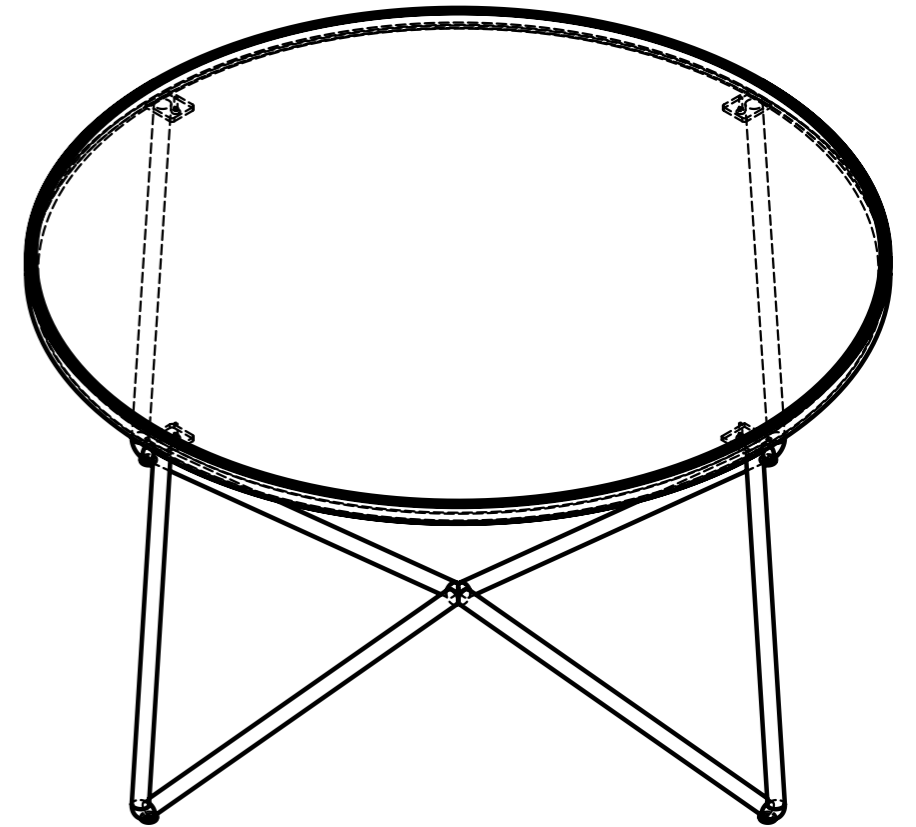
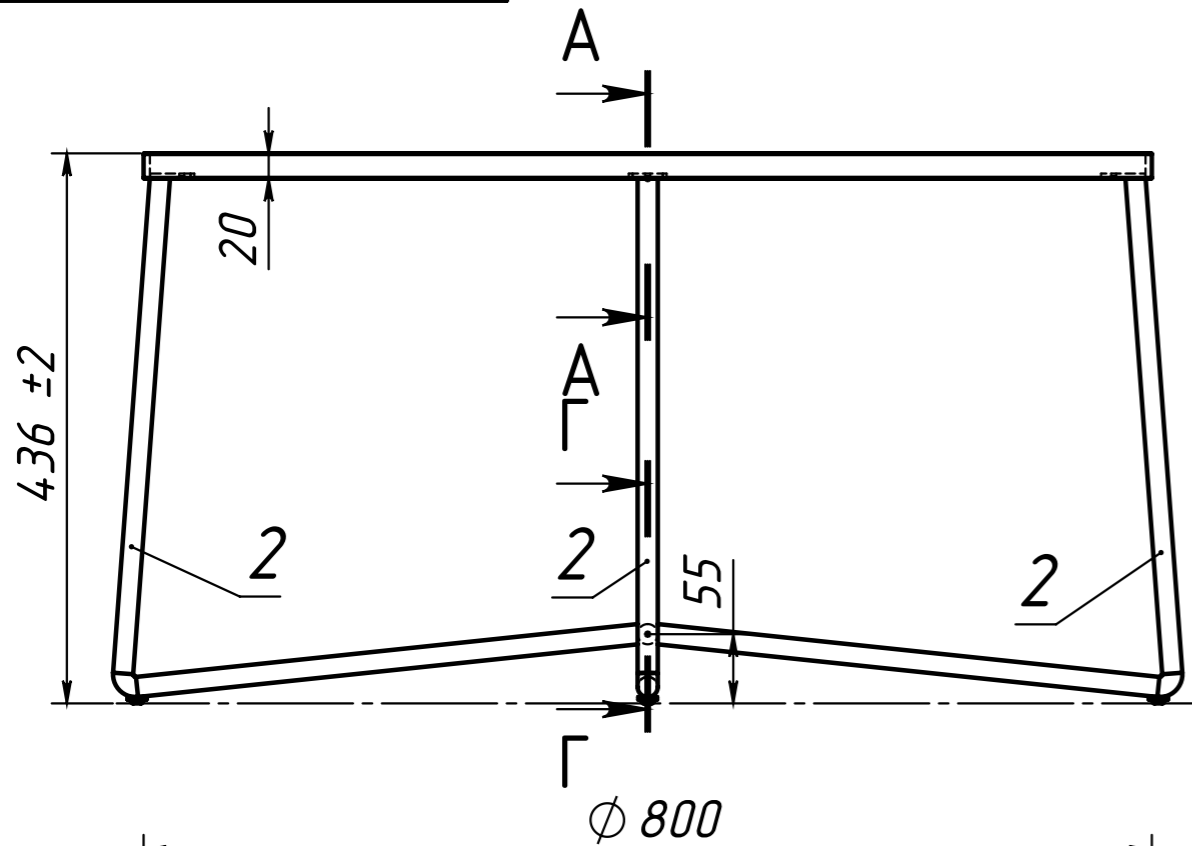
БИАРРИТЦ С80Н44-4.03

Крышка

Лит.	Масса	Масштаб
	6.19	1:4
Лист 1	Листов 2	

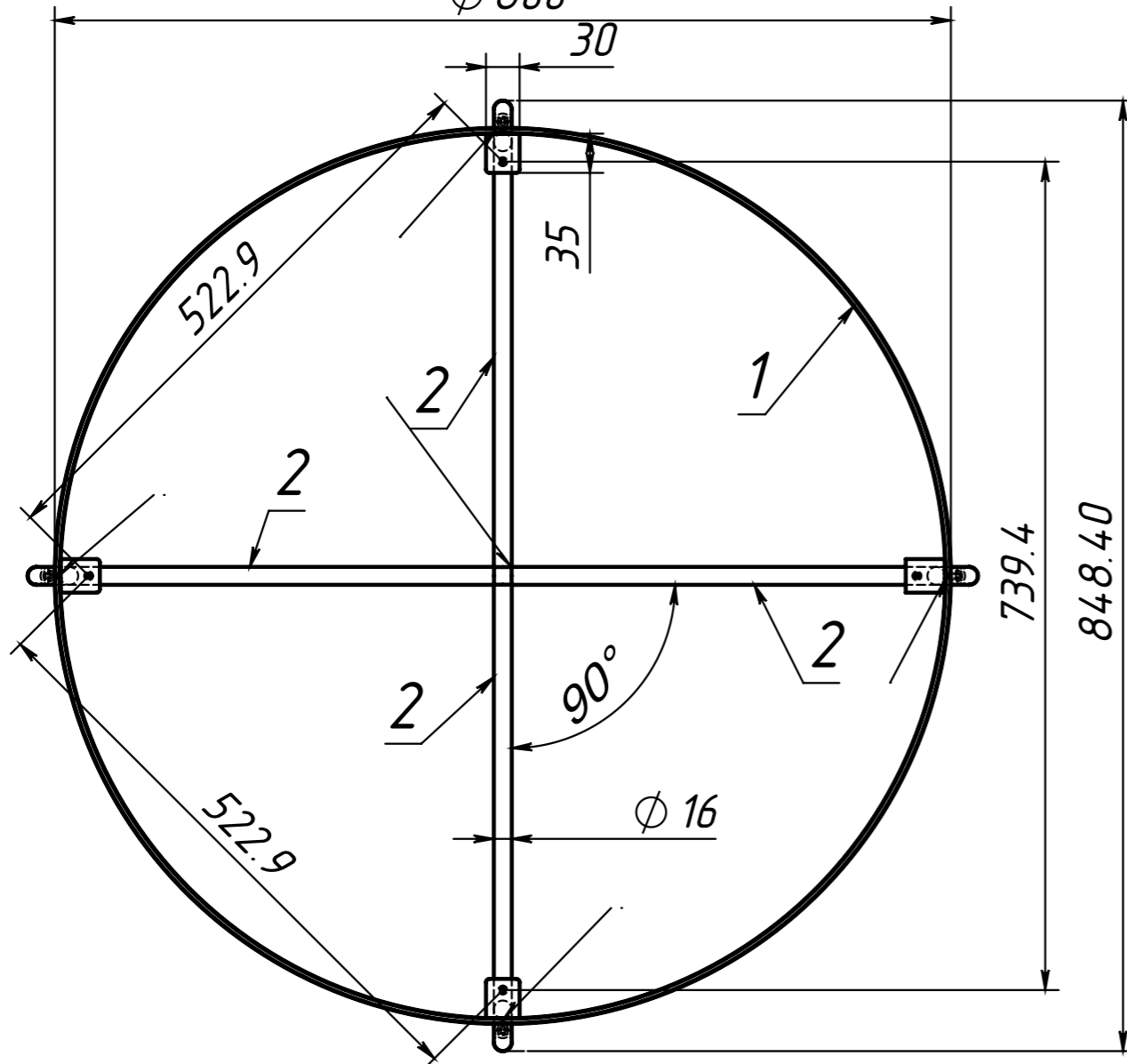
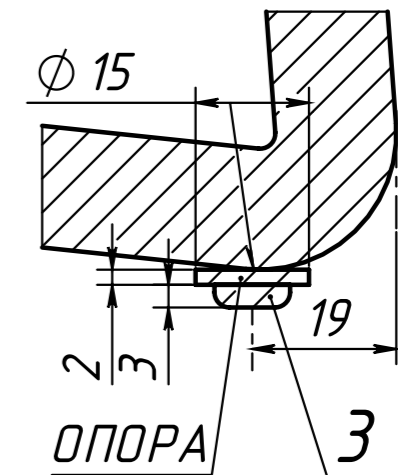
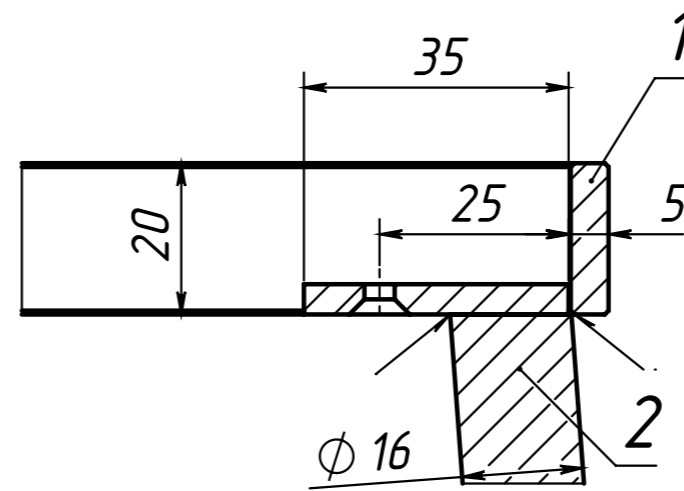
мдф т 16 мм 2-х ст

СП "Белюкс"



A-A 1:1

Г-Г 1:1

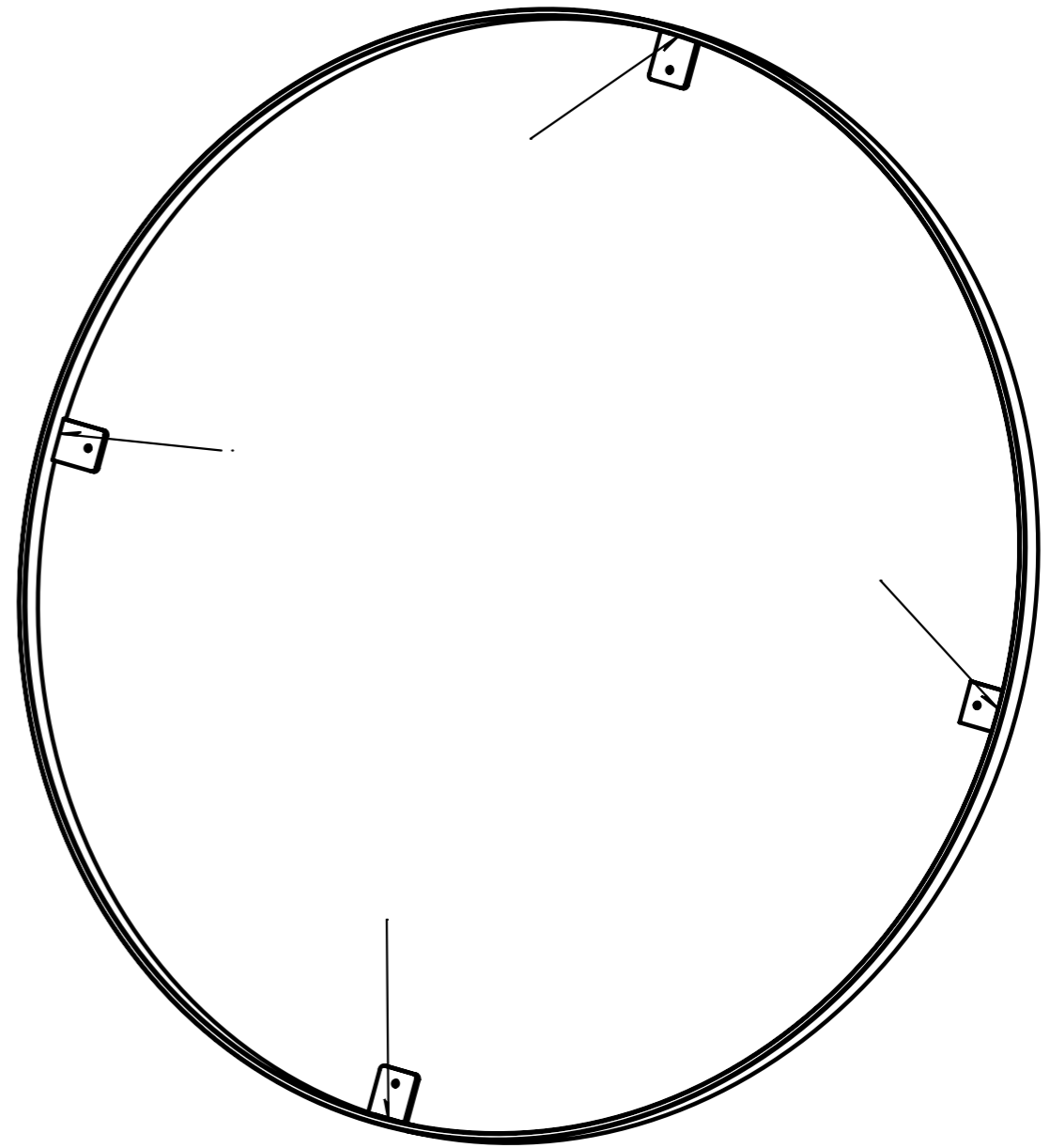
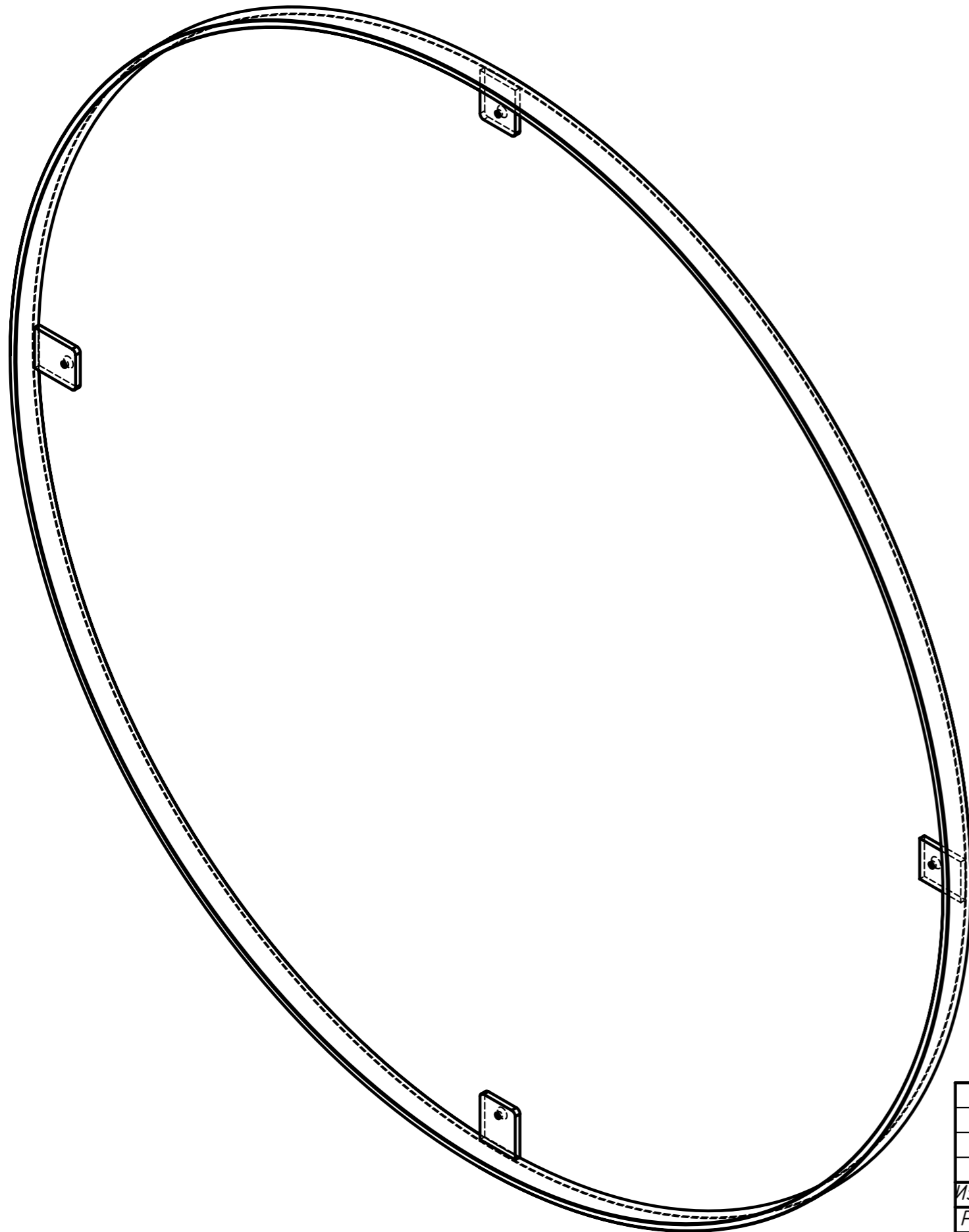


ПОЗИЦИЯ	Обозначение	Наименование	Масса	каркас/К-ВО
1	БИАРРИТЦ С80Н44-4.01	Кольцо	2.07	1
2	БИАРРИТЦ С80Н44-4.02	Опора	1.28	4
3	Обойник силиконовый	Опора	0.00	4

БИАРРИТЦ С80Н44-4.00 СБ					Лит.	Масса	Масштаб
Изм/Лист	№ докум.	Подп.	Дата	Каркас стола	Лист 1	7.19	Листов 2 1:6
Разраб.	Близнюк	10.04.2023					
Пров.							
Т. контр.				Сборочный чертёж	СП		"Белюкс"
Метролог							
Н. контр.	Бокий						
Утв.	Близнюк						

Инв. № подл. Подпись и дата

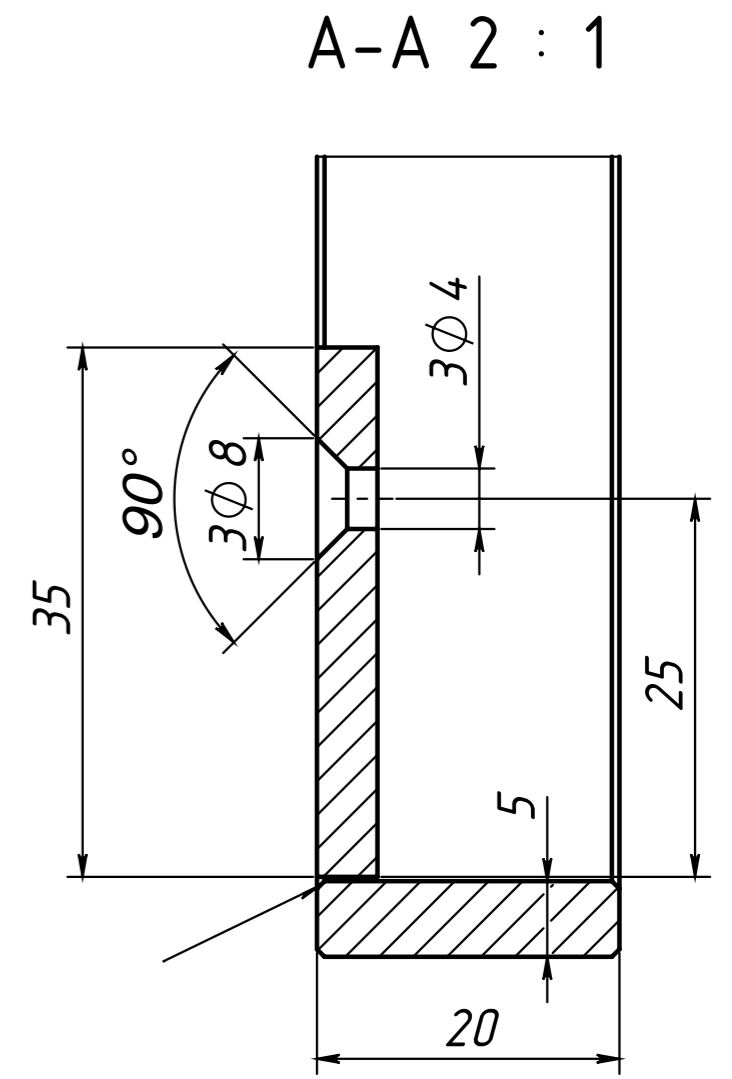
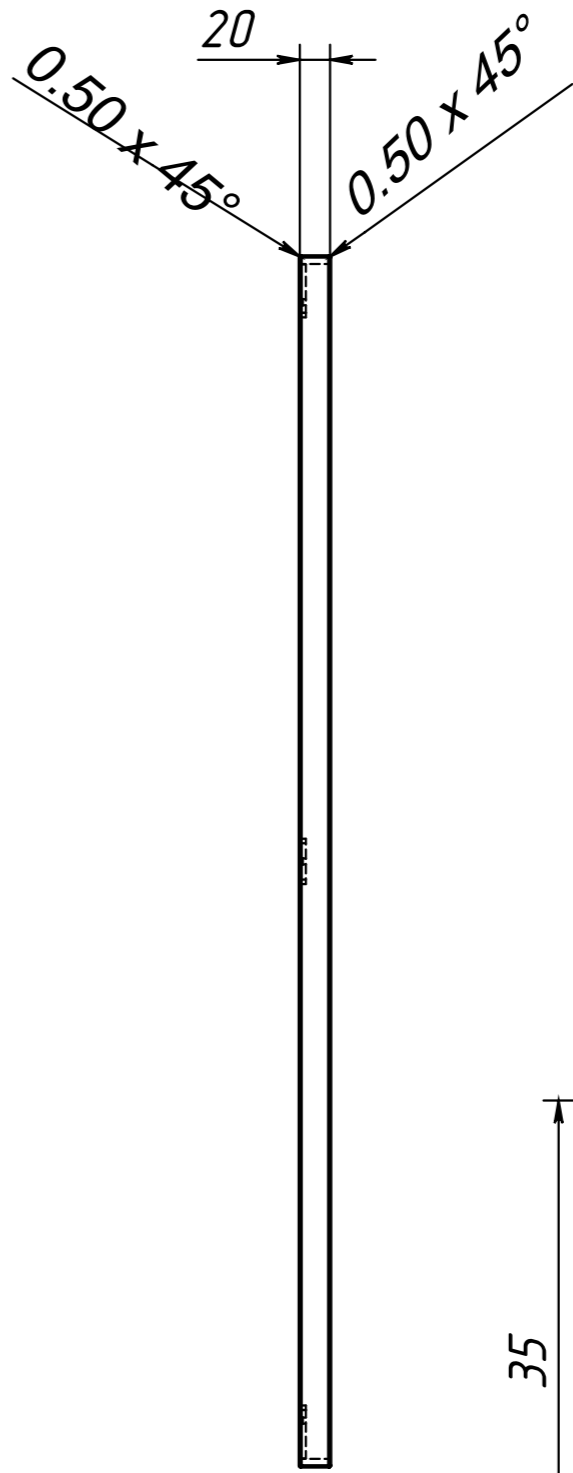
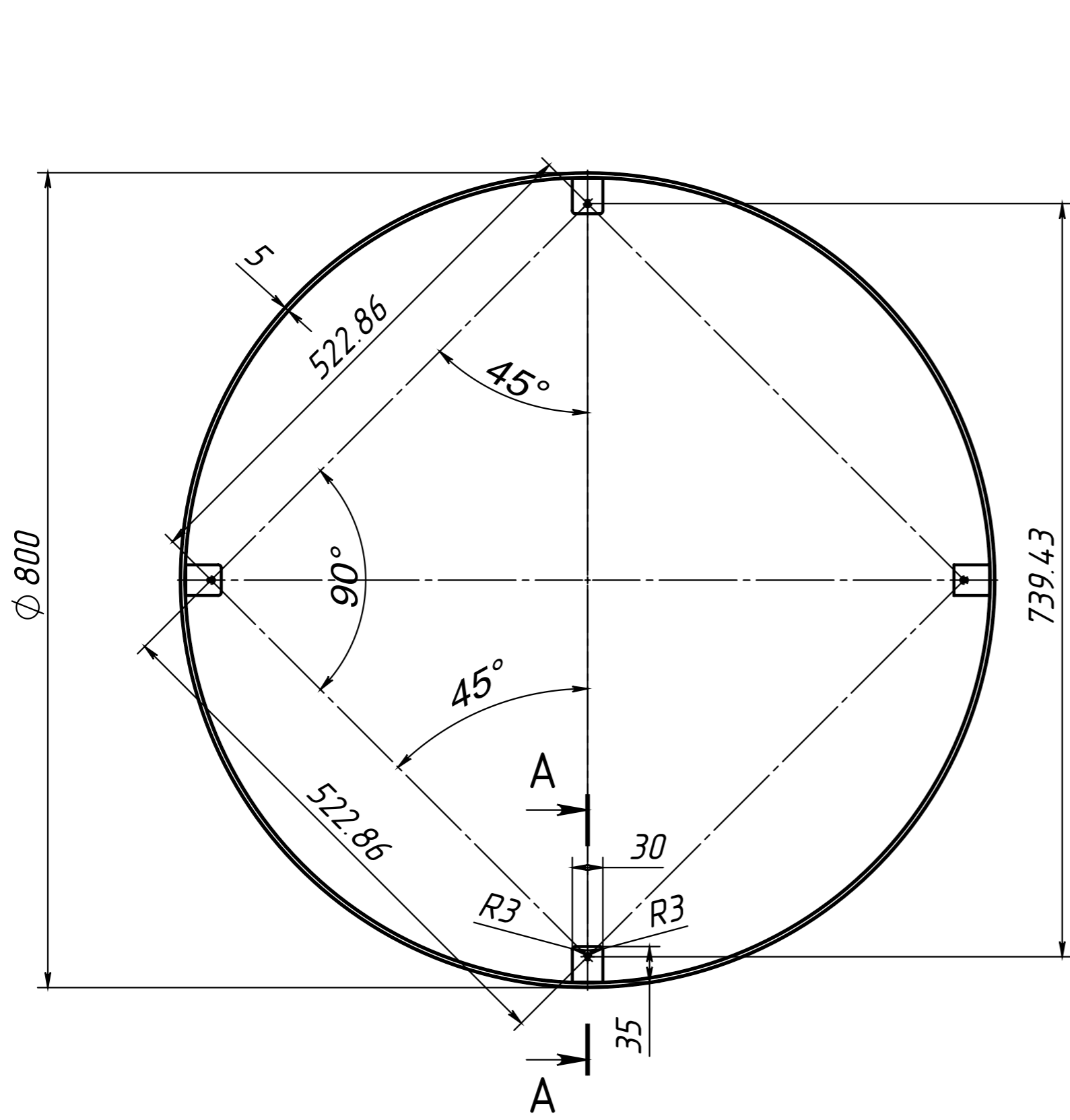
Взам. инв. № Инв. № дубл. Подпись и дата



Полимерное покрытие цвет чёрный RAL 9005 матовый
 Стальная горячекатаная полоса 40x5 ГОСТ 103-76

Инв. № подл. Подпись и дата
 Взам. инв. № Инв. № дубл. Подпись и дата

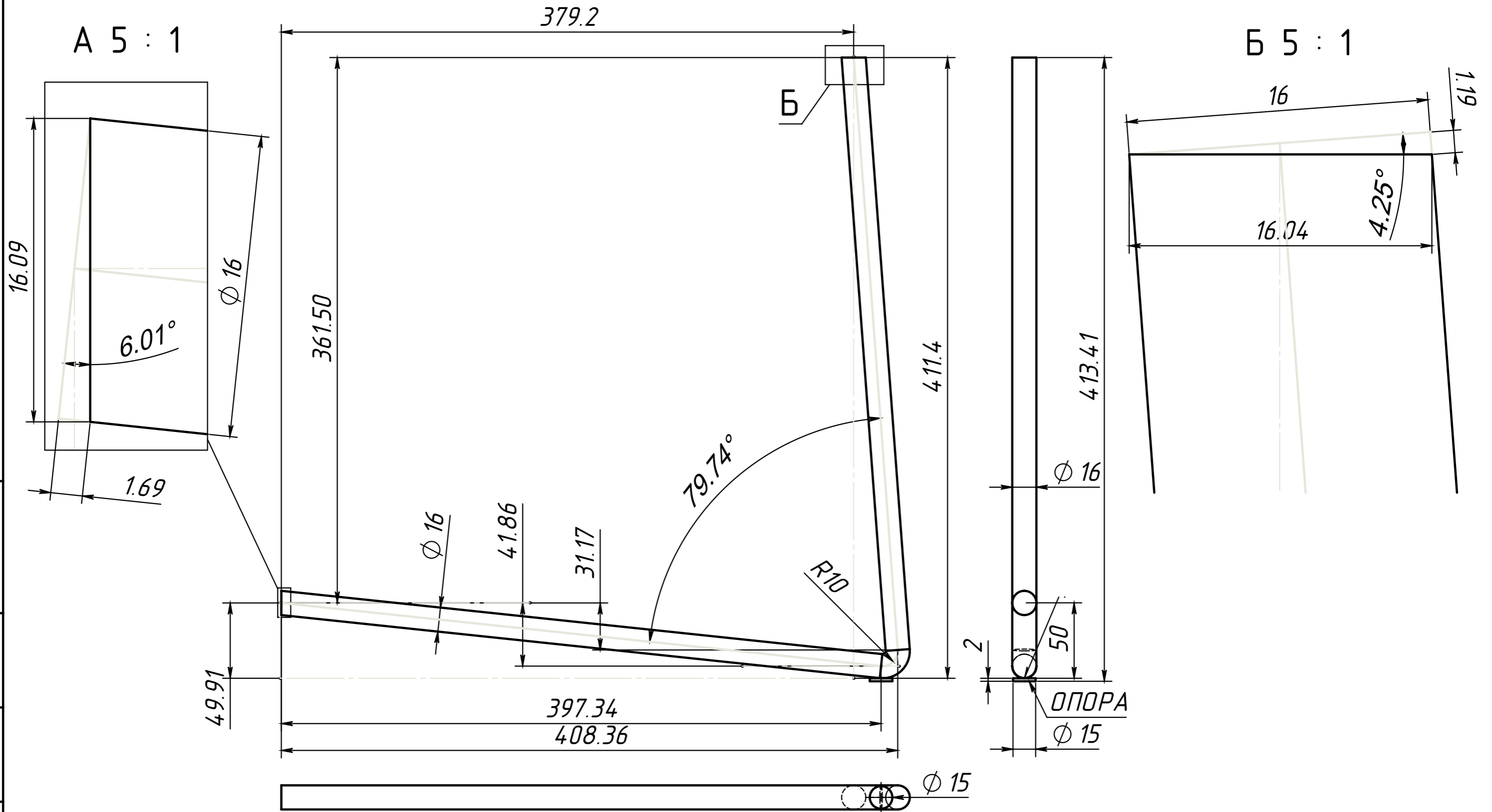
					БИАРРИТЦ С80Н44-4.01			
Изм/Лист	№ докум.	Подп.	Дата	Кольцо		Лит.	Масса	Масштаб
Разраб.	Близнюк	10.04.2023					2.07	1:3
Пров.				Сталь 3 ГОСТ 535-88		Лист 1	Листов 2	
Т. контр.						СП	"Белюкс"	
Метролог								
Н. контр.	Бокий							
Утв.	Близнюк							



Полимерное покрытие цвет чёрный RAL 9005 матовый
 Стальная горячекатаная полоса 40x5 ГОСТ 103-76

Инв. N подл.	Подп. и дата	Взаим. инв. N	Инв. N дубл.	Подп. и дата

Изм	Лист	N докум	Подп.	Дата



Инв. № подл. Подпись и дата

Взам. инв. № Инв. № дубл. Подпись и дата

Изм.	Лист	№ докум.	Подп.	Дата
Разраб.		Близнюк	10.04.2023	
Пров.				
Т. контр.				
Метролог				
Н. контр.		Бокий		
Утв.		Близнюк		

БИАРРИТЦ С80Н44-4.02

Опора

Сталь 3 ГОСТ 535-88

Лит.	Масса	Масштаб
	1.28	1:2.5
Лист 1	Листов 2	

СП "Белюкс"