

Изд. и дата	Изд. и дата	Всего изд. N	Изд. и дата	Изд. и дата

Изм.	Лист	N докум	Подп.	Дата

A

A-A

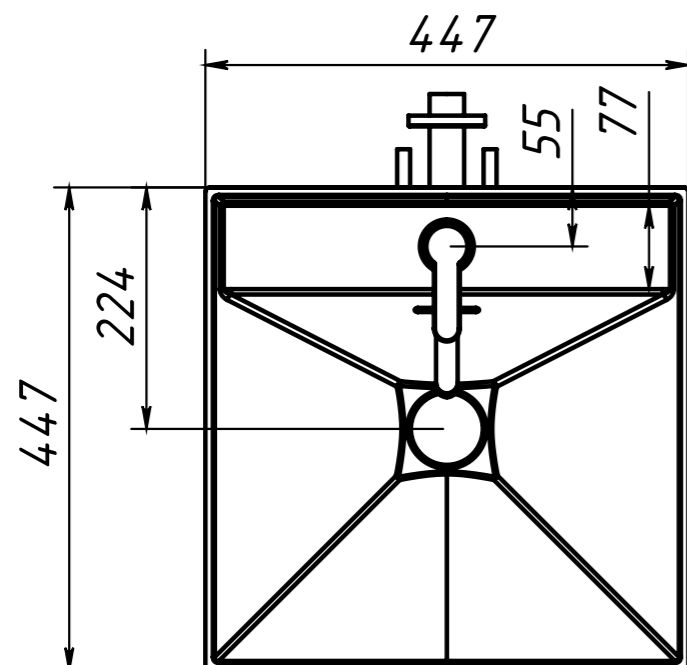
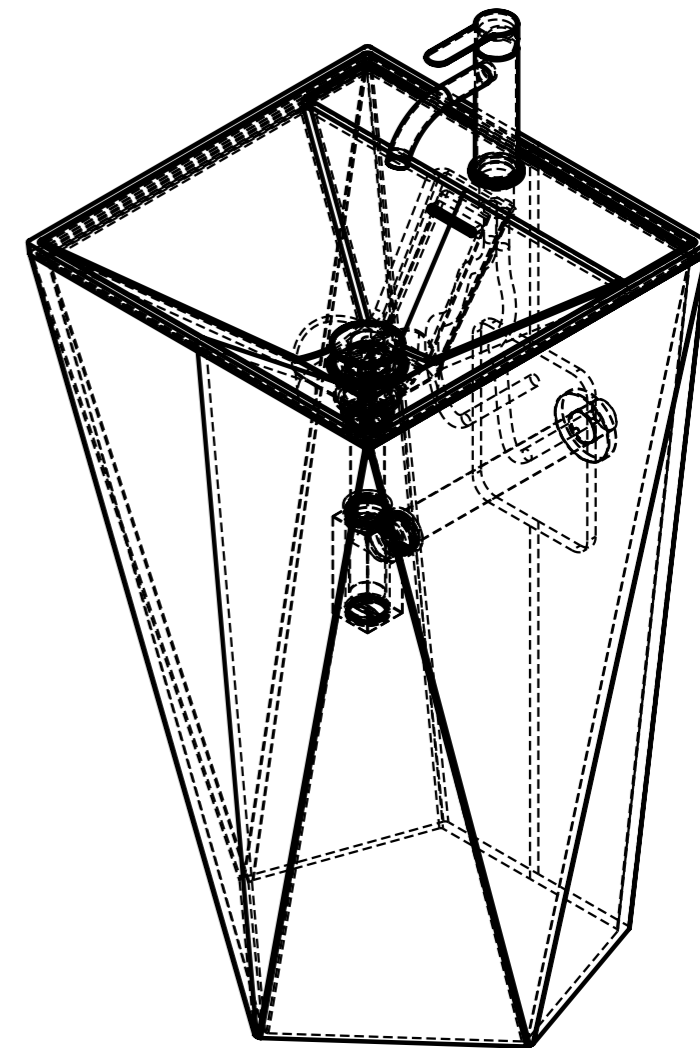
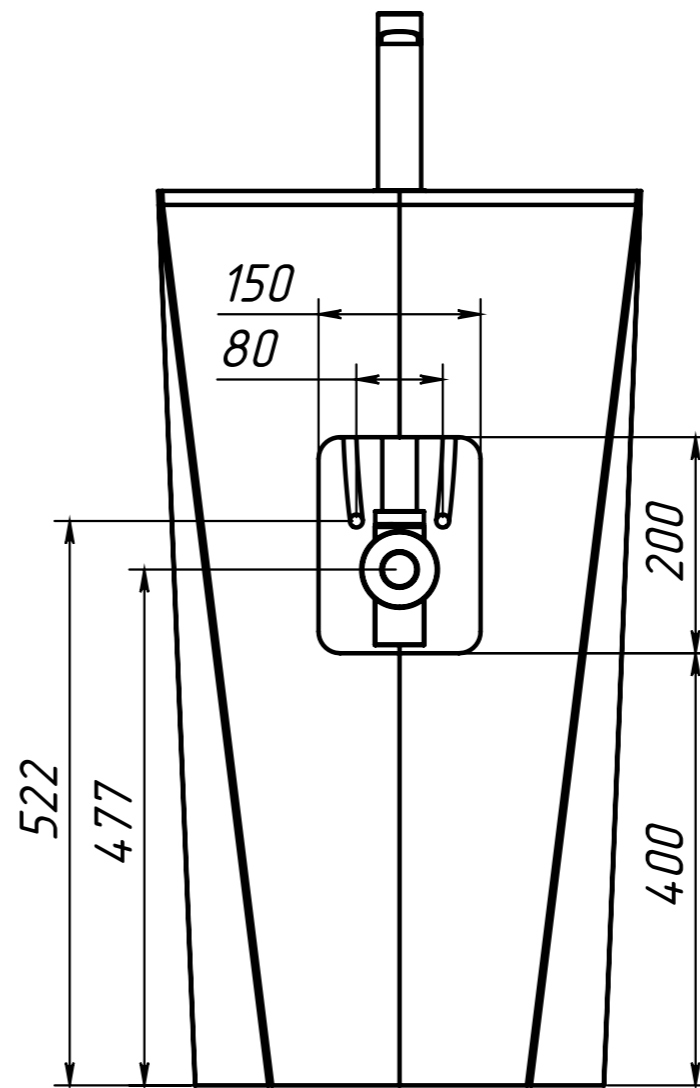
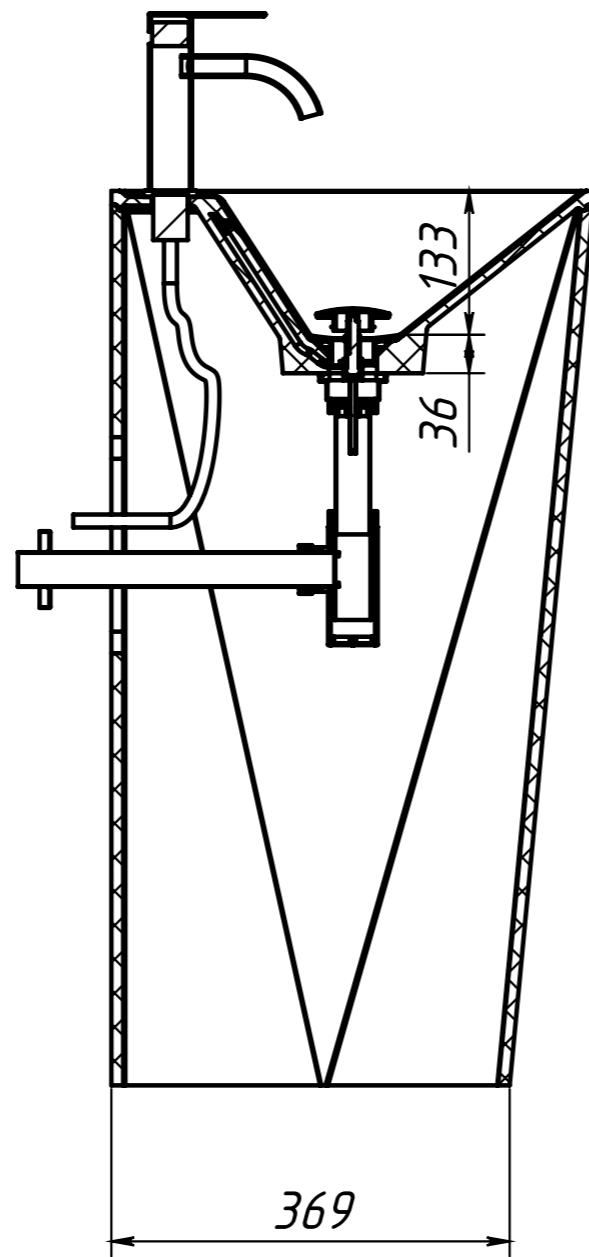
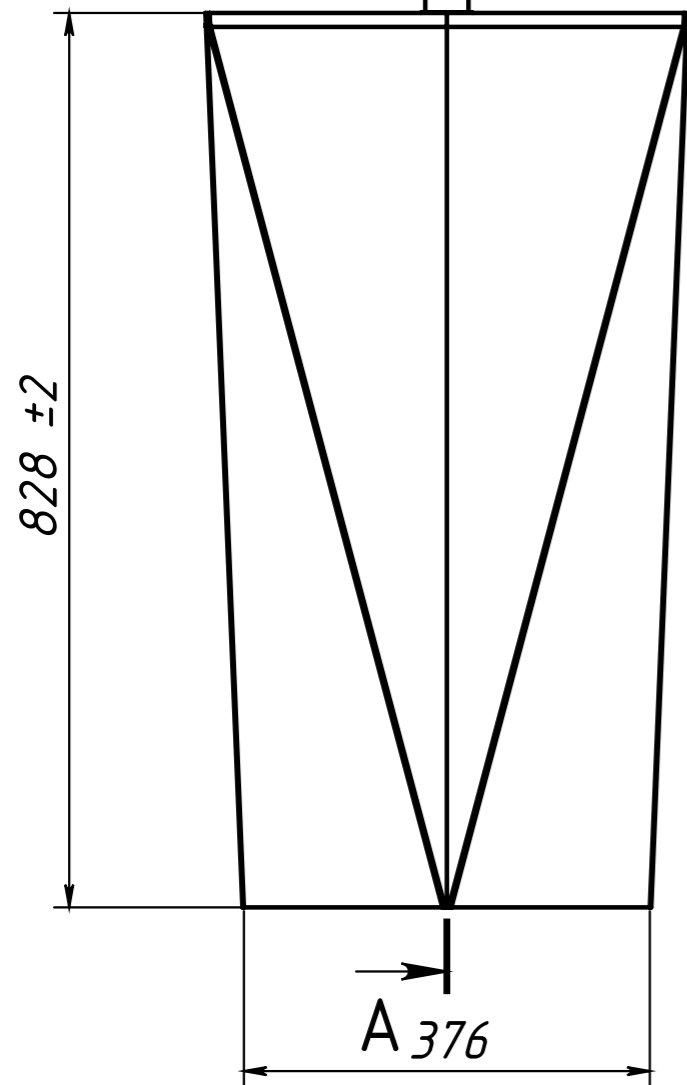


СХЕМА МОНТАЖА

Изм.	Лист	№ докум	Подп.	Дата

Умывальник Триумф Тр450x800

Изд. №	Подп. и дата
Всего изд. №	Изд. №
Подп. и дата	
Изд. №	