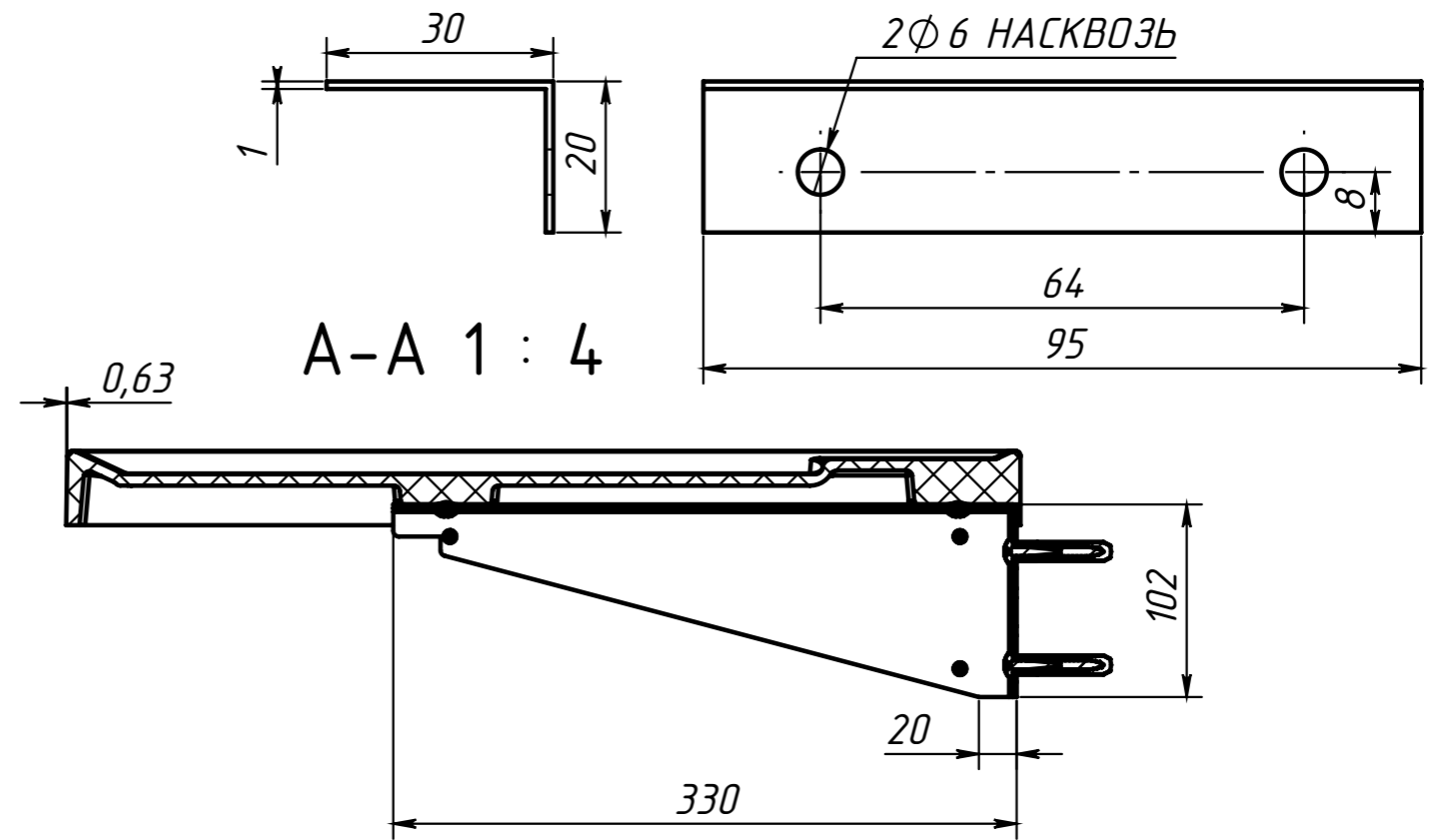
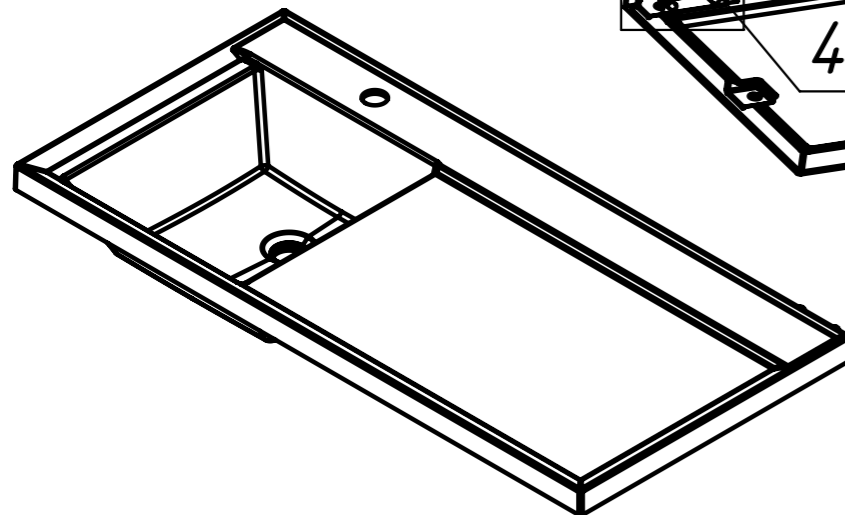
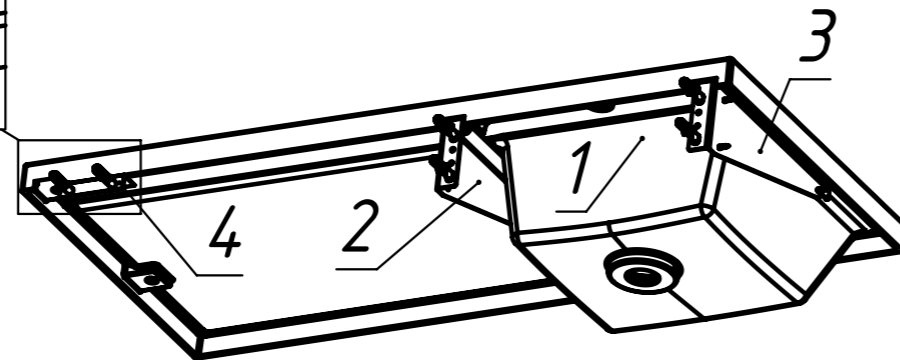
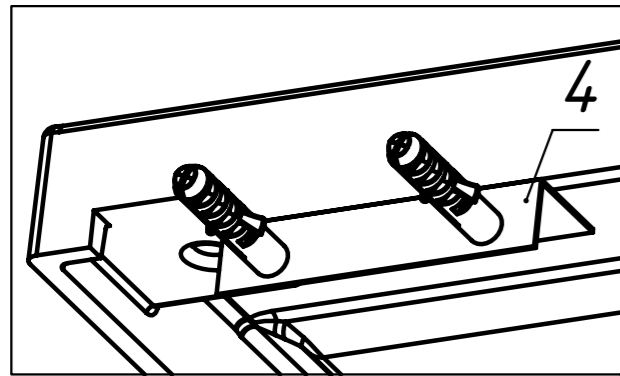


В 1 : 2



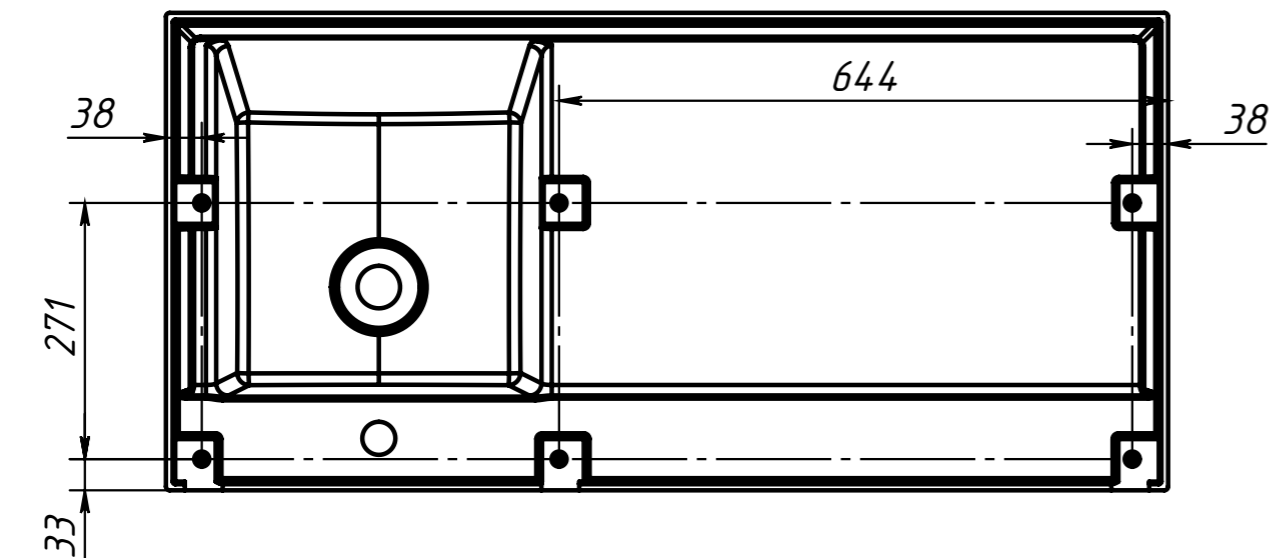
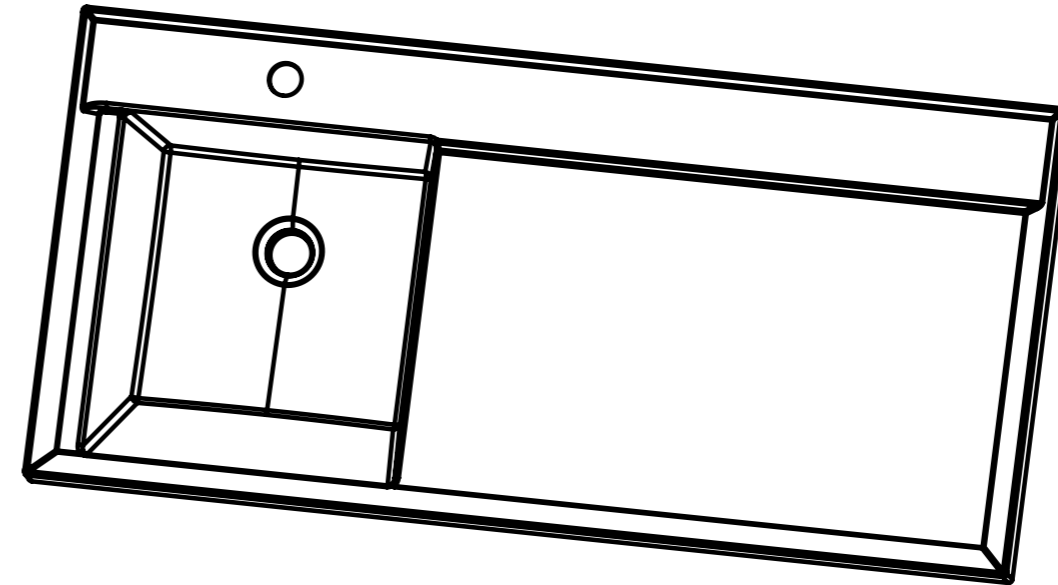
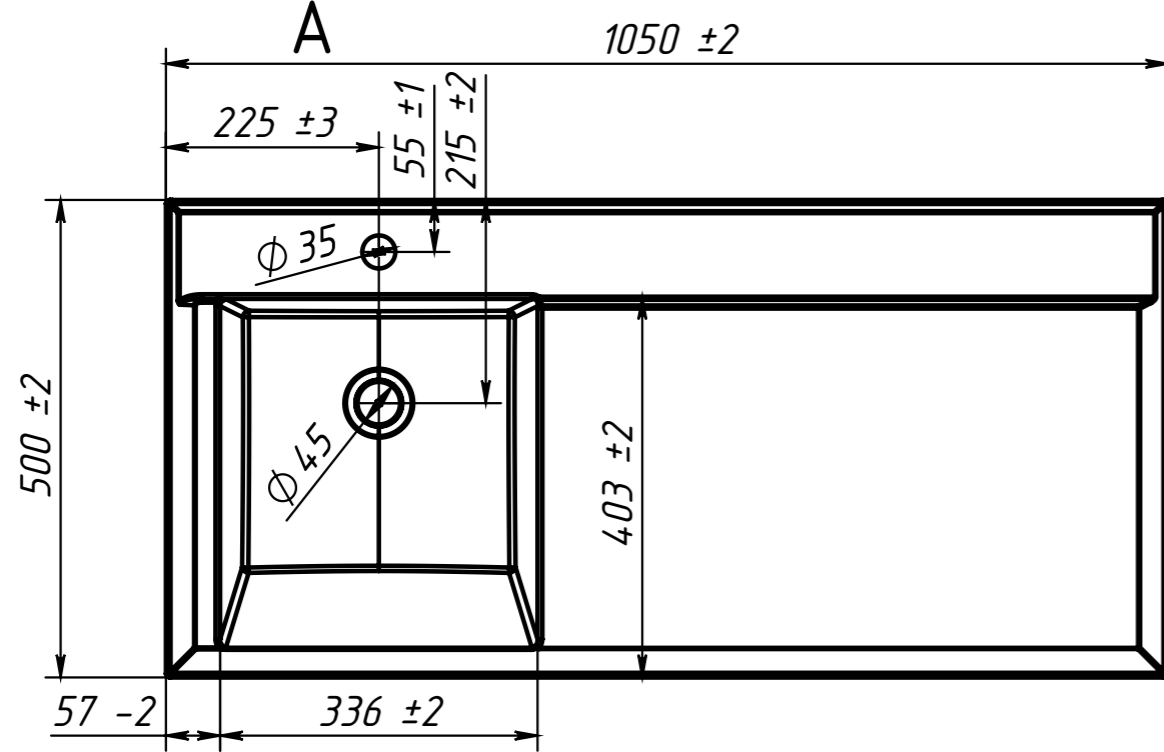
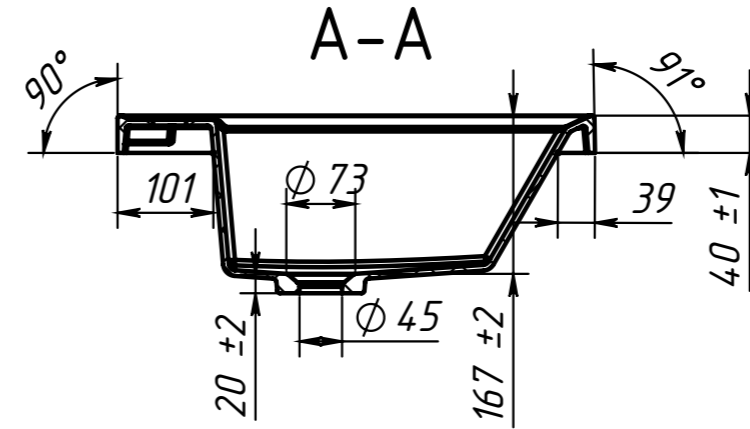
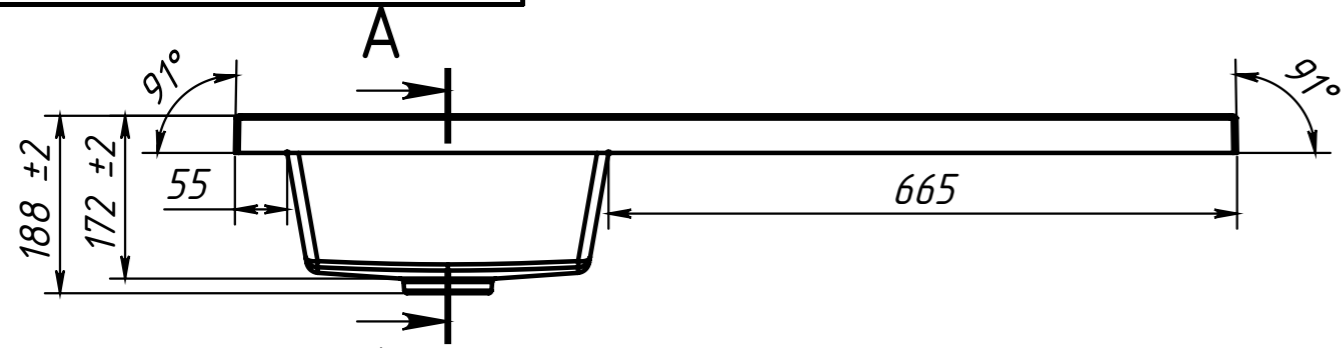
ПОЗИЦИЯ	Обозначение	Наименование	К-ВО
1	Умывальник Ока О-1050-01	Умывальник под тумбу и стир. машину	1
2	Консоль Умыв-а Б.00 СБ	Консоль Умывальника	1
3	Консоль Умыв-а Б.00-01 СБ	Консоль Умывальника	1
4	Уголок алю 30*20*1	Уголок опорный для умывальника	1
5	Армирующая пластина ОКА	Пластина держатель	1



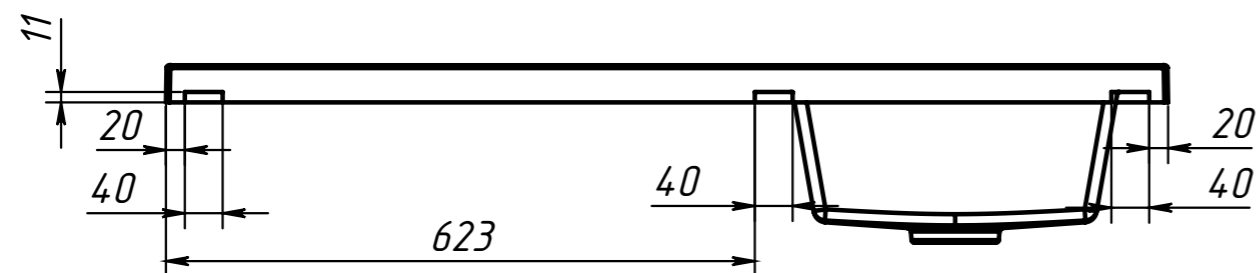
РЕКОМЕНДУЕМЫЙ КРЕПЕЖ - Анкерный болт с гайкой 8/65, установка на бетон или неполый кирпич. Максимальная нагрузка на умывальник 70 кг.

Умывальник Ока О-1050-01 - изображено
Умывальник Ока О-1050 - зеркальное изображение

Изм	Лист	№ докум	Подп.	Дата



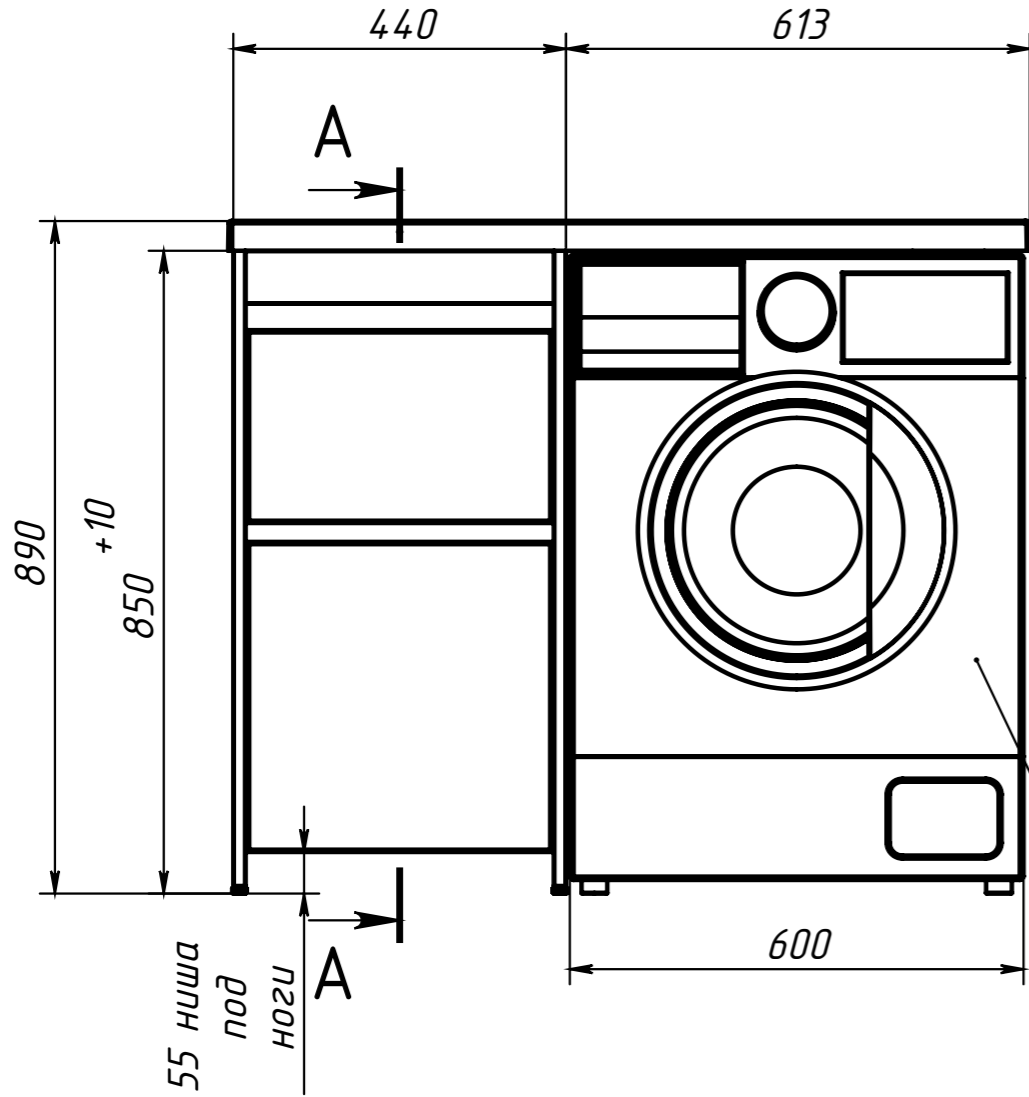
РЕКОМЕНДУЕМЫЙ КРЕПЁЖ - Анкерный болт с гайкой 8/65, установка на бетон или неполый кирпич. Максимальная нагрузка на умывальник 70 кг.



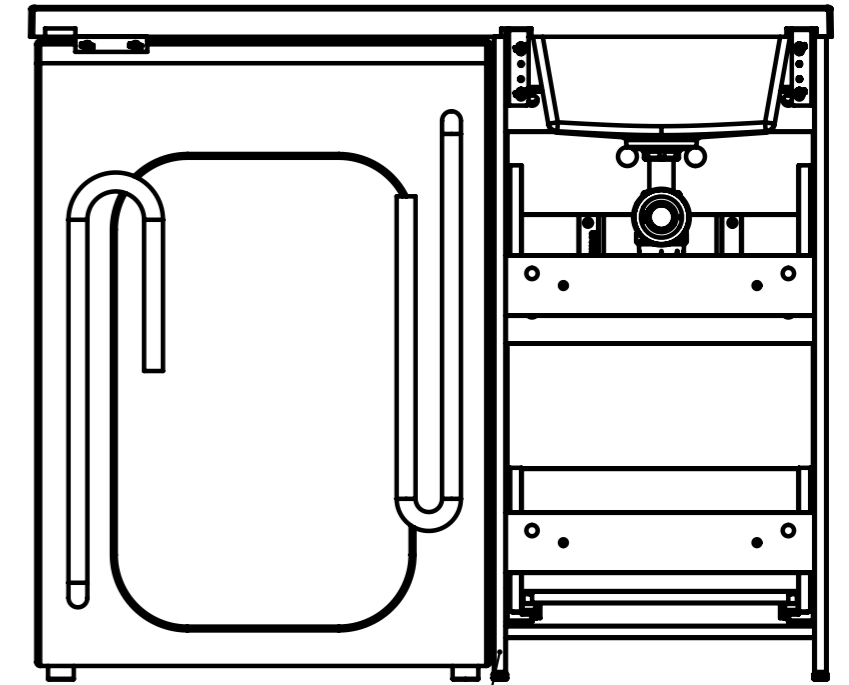
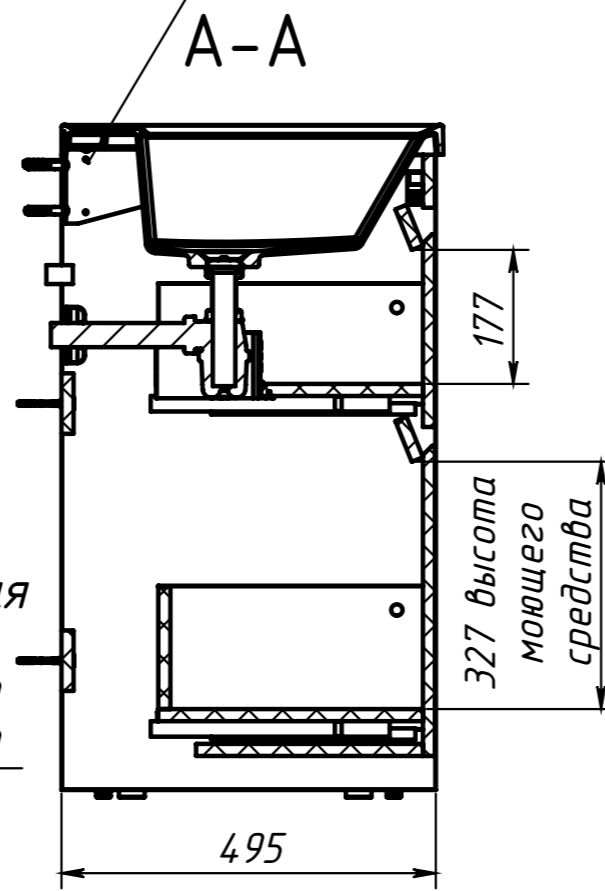
Умывальник Ока О-1050-01 - изображено
Умывальник Ока О-1050 - зеркальное изображение

Инв. N подл.	Подп. и дата
Взаим. инв. N дубл.	Подп. и дата

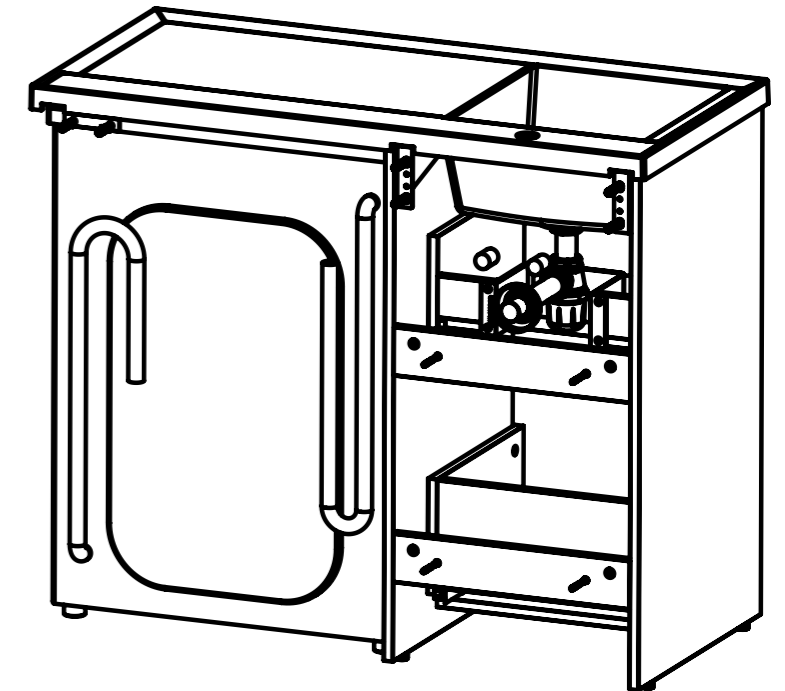
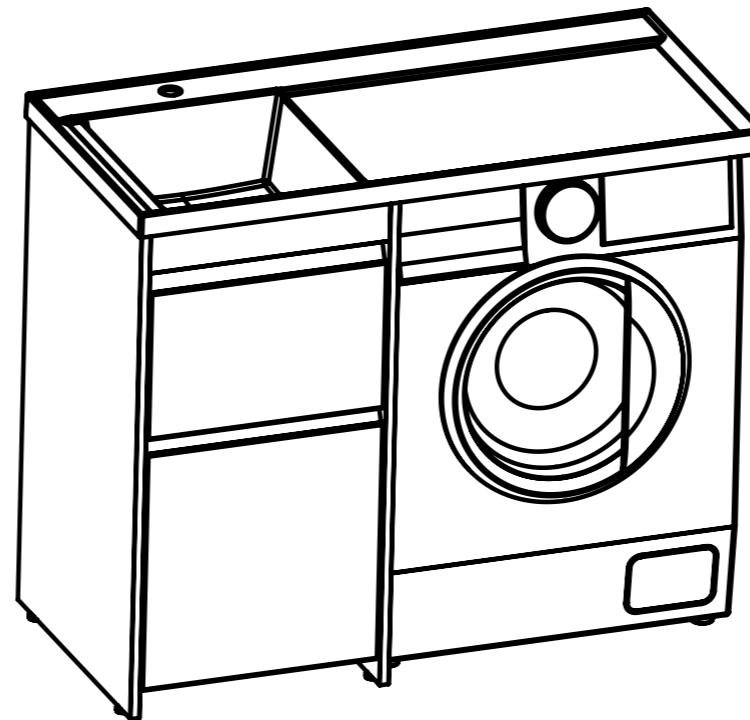
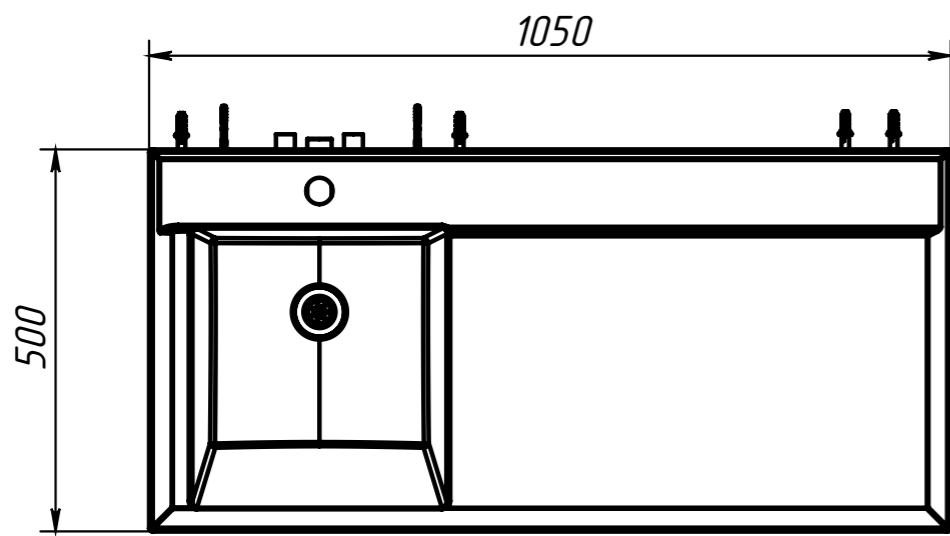
Изм/Лист	N докум	Подп.	Дата
----------	---------	-------	------



тумба прикручивается шурупами к консолям и дополнительно с помощью дюбельгвоздей к стене

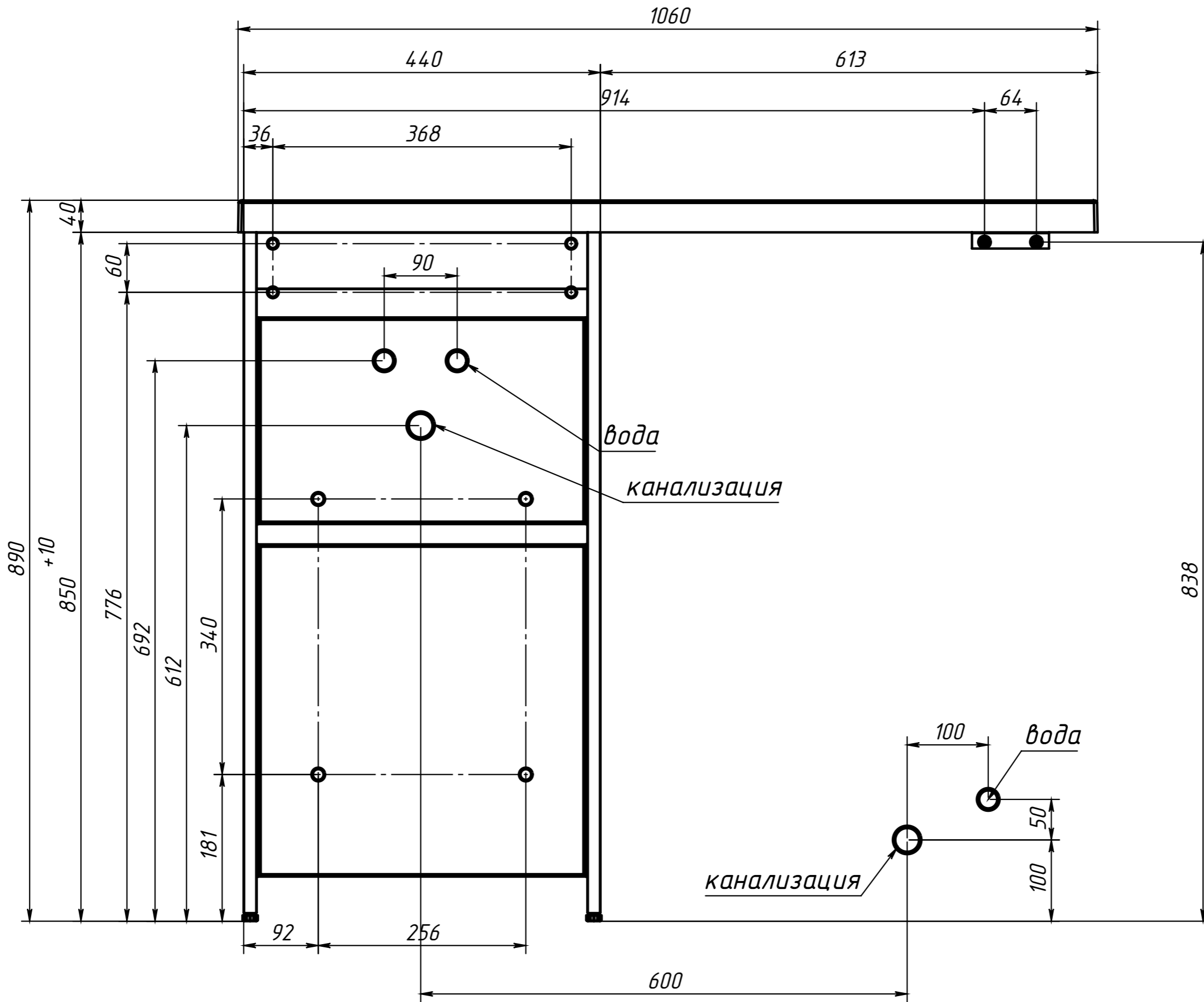


сверлить под трубы воды и канализации



Инв. N подл. Подп. и дата
Взаим. инв. N дубл. Подп. и дата

Изм/Лист	N докум	Подп.	Дата
----------	---------	-------	------



Инв. N подл.	Подп. и дата	Взаим. инв. N	Инв. N дубл.	Подп. и дата

Изм	Лист	N докум	Подп.	Дата