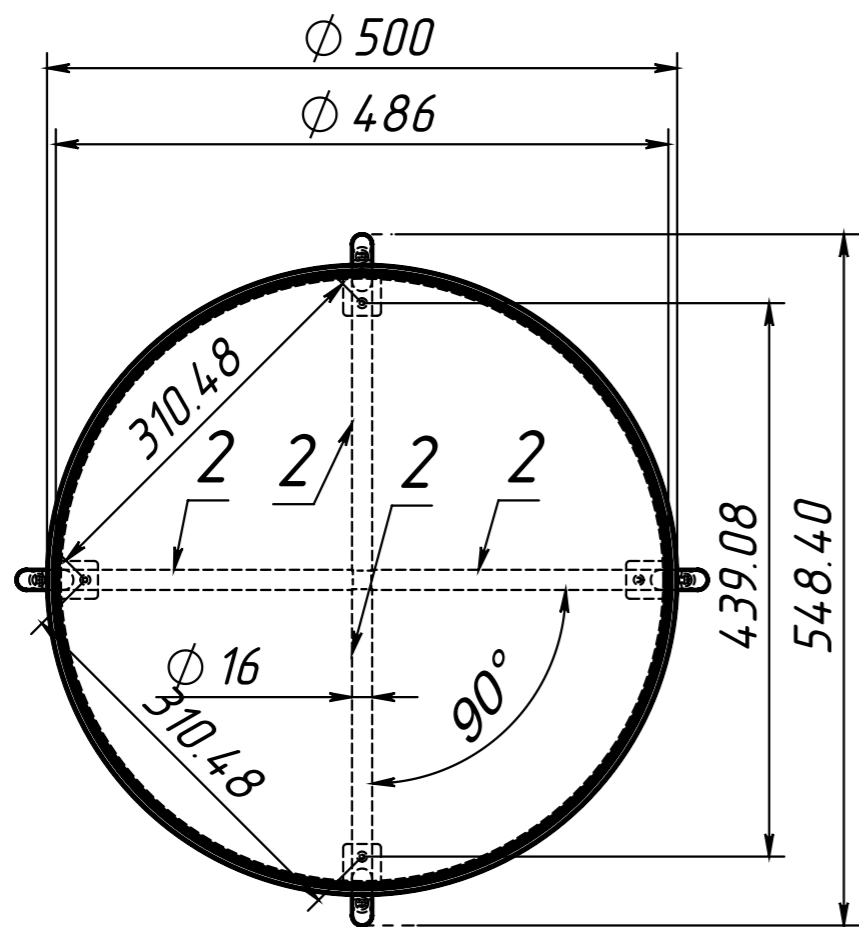
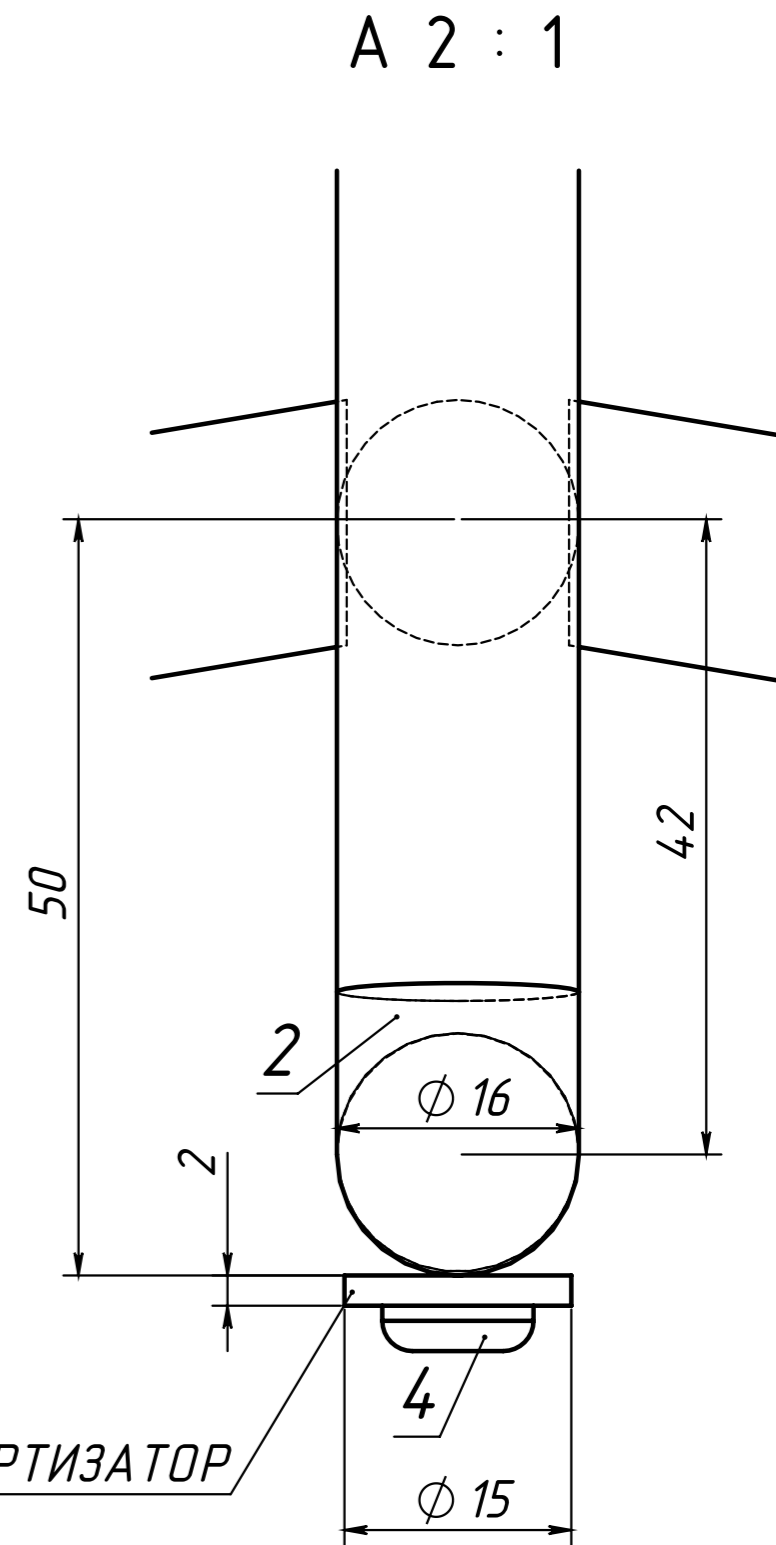
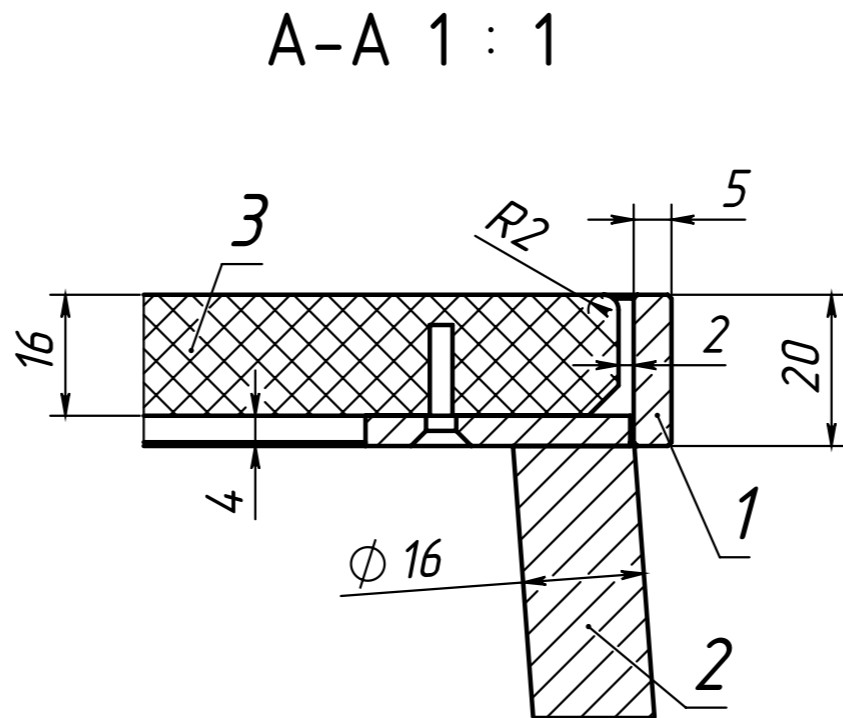
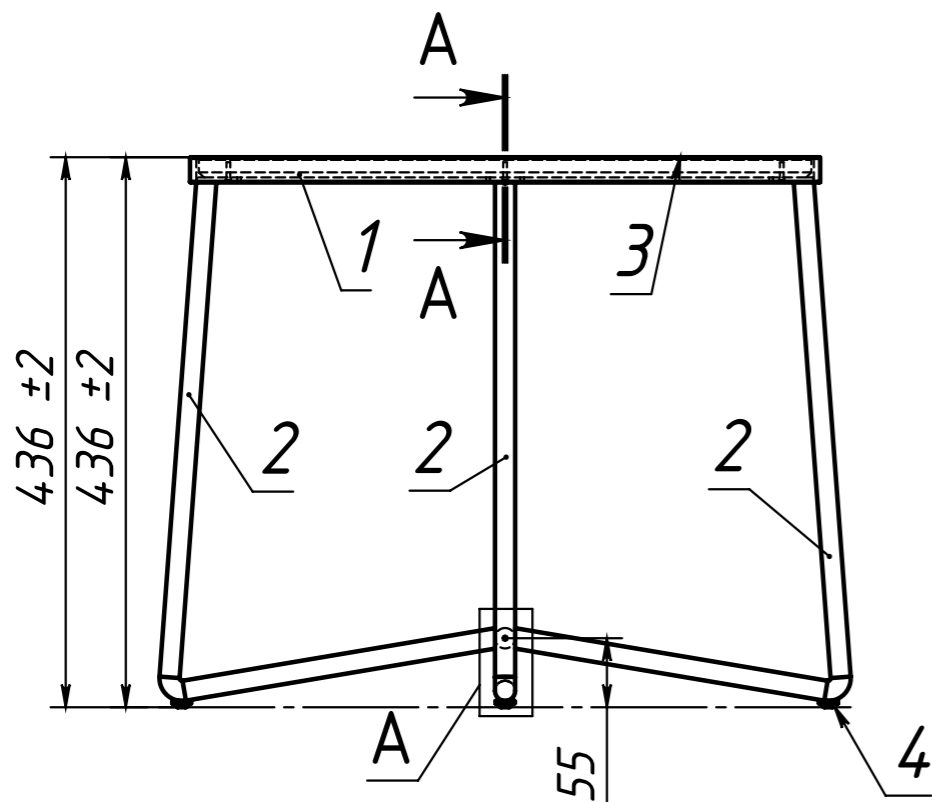


Инв. № подл. Подпись и дата
 Инв. № дубл. Подпись и дата
 Инв. № инв. Подпись и дата
 Инв. № дубл. Подпись и дата

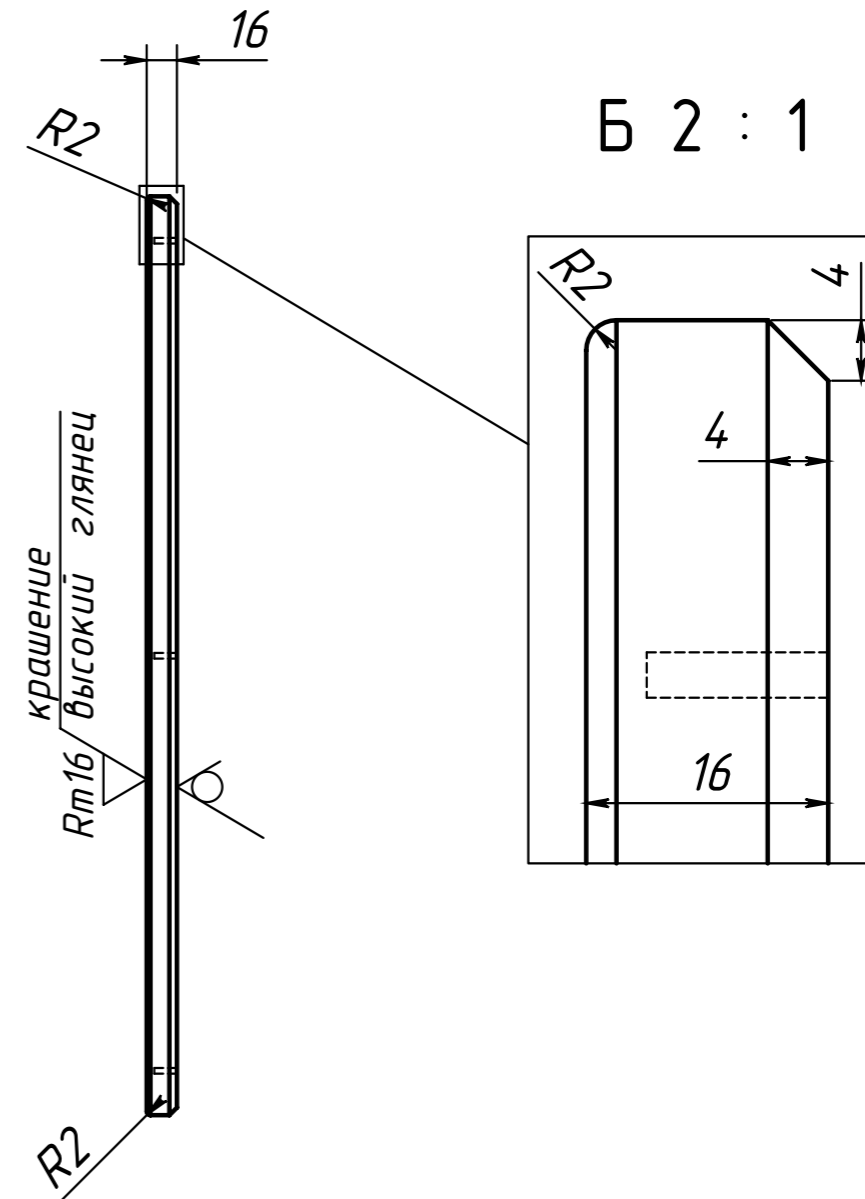
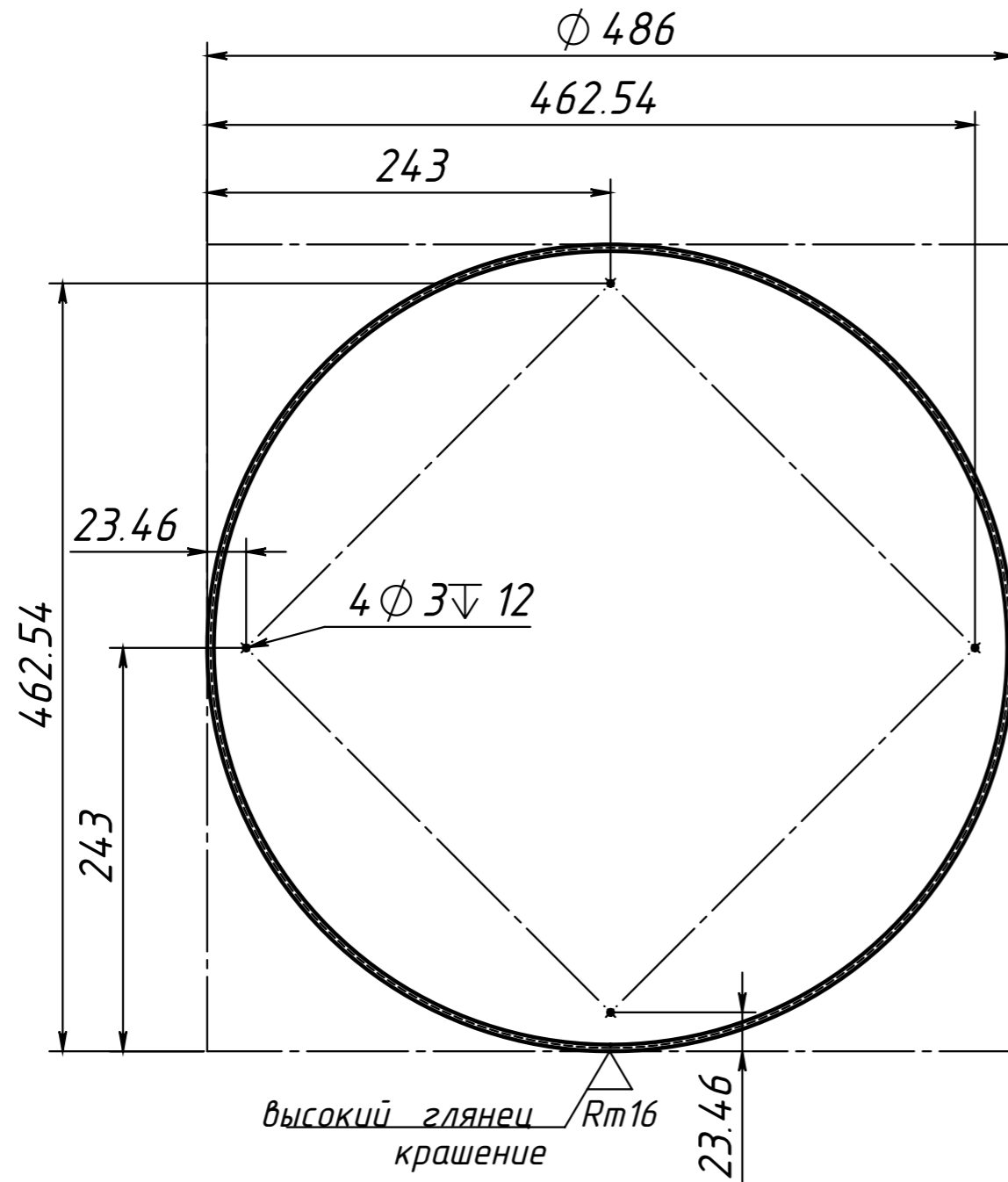
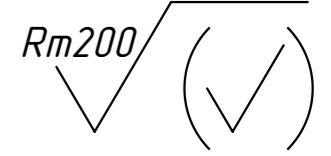
					БИАРРИТЦ С50Н44-4.00 СБ			
Изм.	Лист	№ докум.	Подп.	Дата	Стол журнальный	Лит.	Масса	Масштаб
Разраб.		Близнюк	10.04.	2023			7.89	1:4
Проб.						Лист 1	Листов 2	
Т. контр.					Сборочный чертёж			
Метролог								
Н. контр.		Бокий						
Утв.		Близнюк						



ПОЗИЦИЯ	Обозначение	Наименование	Длина	Ширина	Толщина	Масса	а/К-ВО
1	БИАРРИТЦ С50Н44-4.01	Кольцо				1.34	1
2	БИАРРИТЦ С50Н44-4.02	Опора				1.05	4
3	БИАРРИТЦ С50Н44-4.03	Крышка	486	486	16	2.36	1
4	Обойник силиконовый	Опора				0.00	4

БИАРРИТЦ С50Н44-4.00 СБ

Изм Лист N докум Подп. Дата

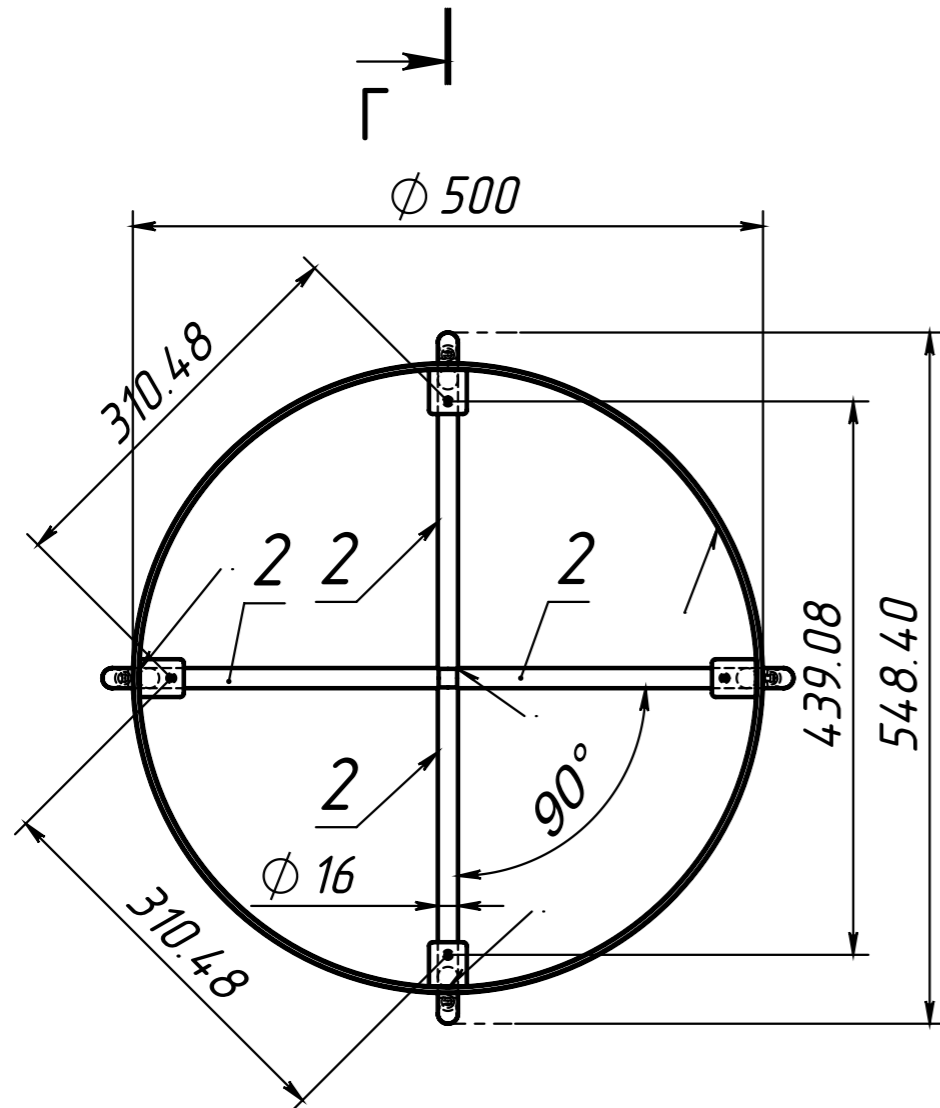
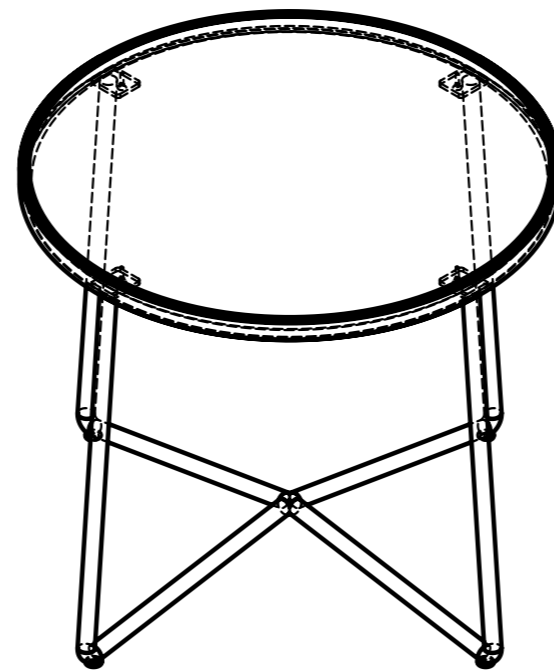
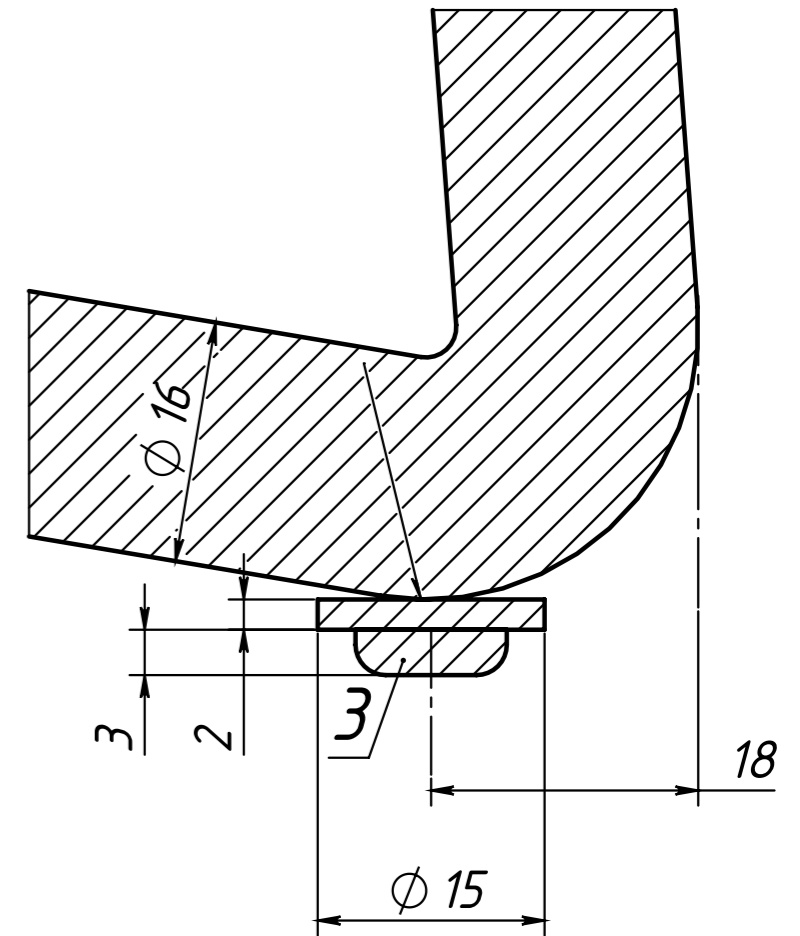
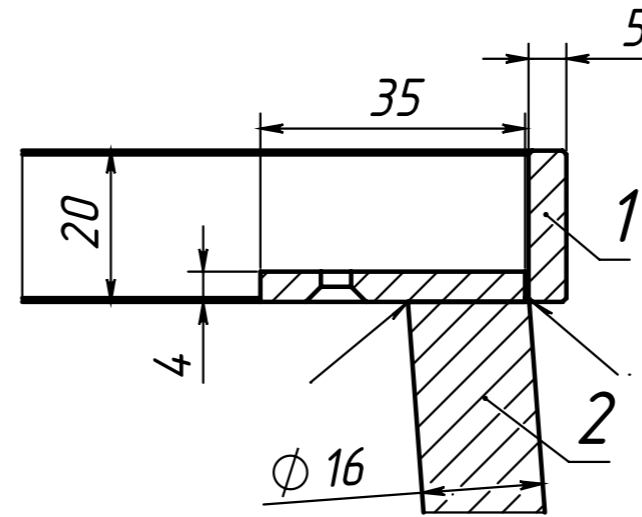
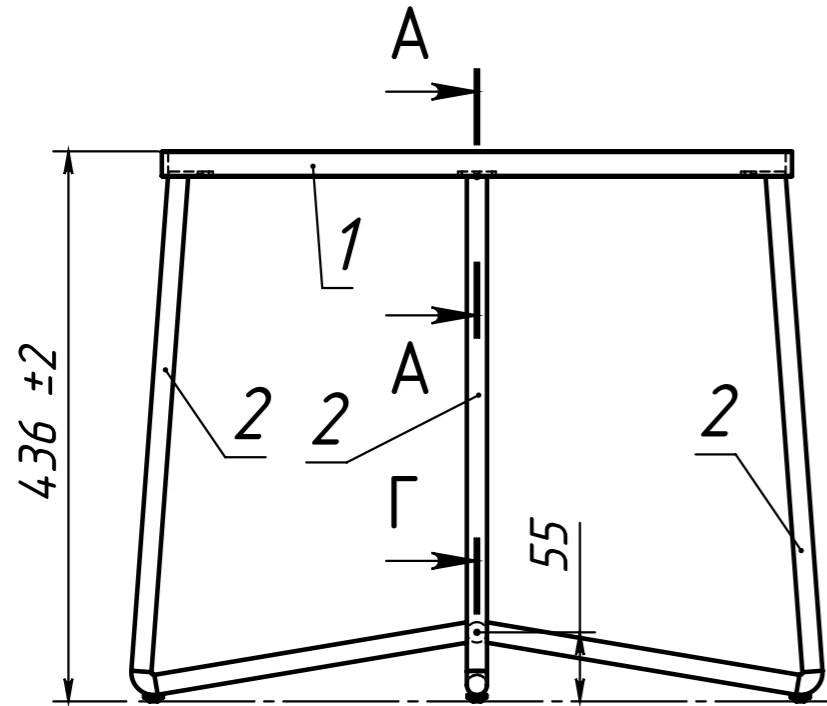


Инв. № подл.	Подпись и дата
Взам. инв. №	Инв. № дубл.
Подпись и дата	Подпись и дата

БИАРРИТЦ С50Н44-4.03							
Изм/Лист	№ докум.	Подп.	Дата	Крышка	Лит.	Масса	Масштаб
Разраб.	Близнюк	10.04.2023				2.36	1:4
Пров.					Лист 1	Листов 2	
Т. контр.							
Метролог				мдф т 16 мм 2-х ст			СП
Н. контр.	Бокий						"Белюкс"
Утв.	Близнюк						

A-A 1:1

Г-Г 2:1

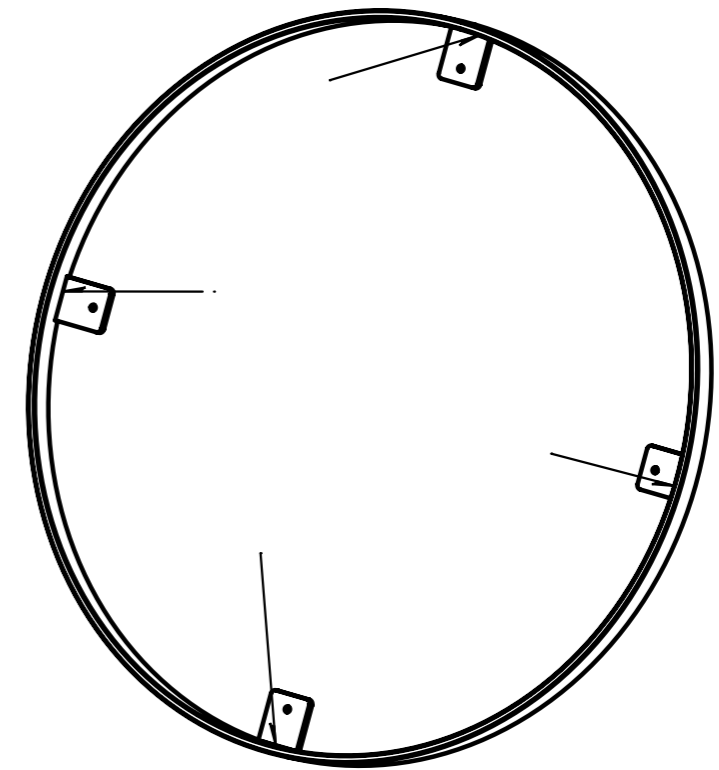
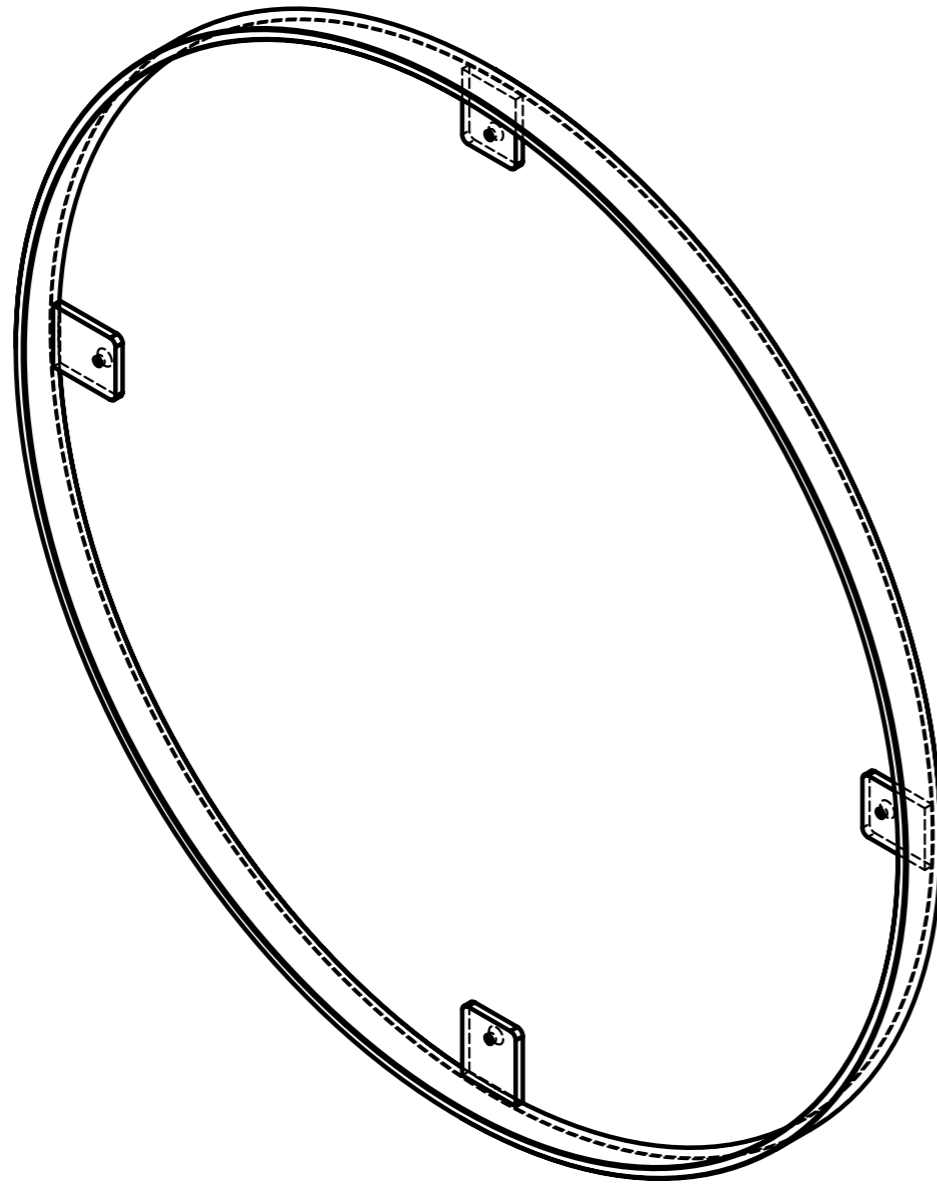


ПОЗИЦИЯ	Обозначение	Наименование	Масса	каркас/К-ВО
1	БИАРРИТЦ С50Н44-4.01	Кольцо	1.34	1
2	БИАРРИТЦ С50Н44-4.02	Опора	1.05	4
3	Обойник силиконовый	Опора	0.00	4

БИАРРИТЦ С50Н44-4.00 СБ						
Изм/Лист	№ докум.	Подп.	Дата	Лит.	Масса	Масштаб
Разраб.	Близнюк	10.04.2023			5.52	1:6
Пров.						
Т. контр.						
Метролог						
Н. контр.	Бокий					
Утв.	Близнюк					
				Лист 1	Листов 2	
Сборочный чертёж				СП	"Белюкс"	

Инв. № подл. Подпись и дата

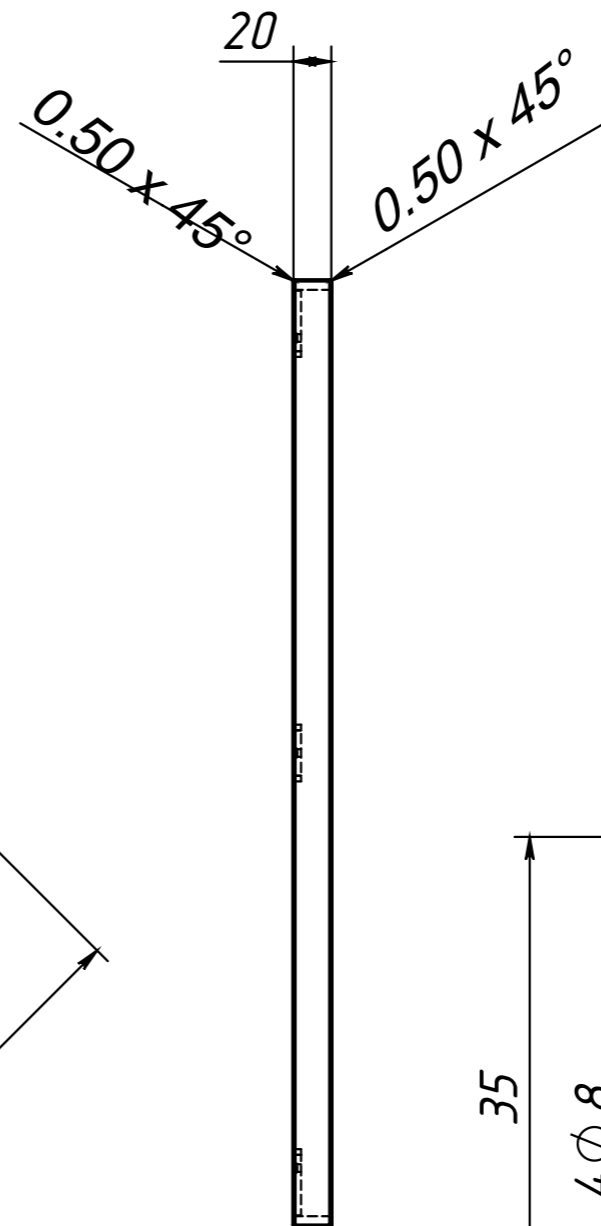
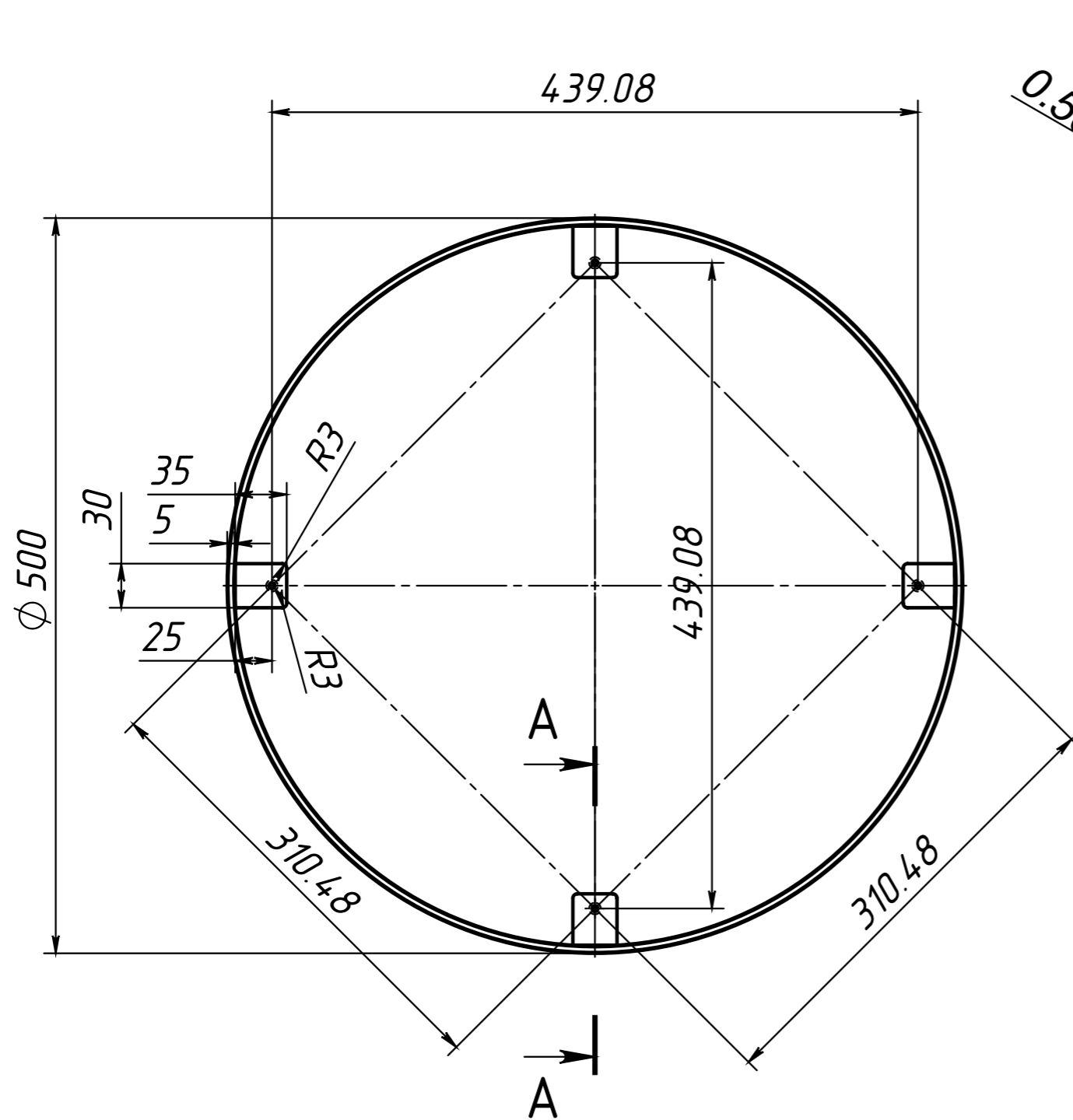
Взам. инв. № Инв. № дубл. Подпись и дата



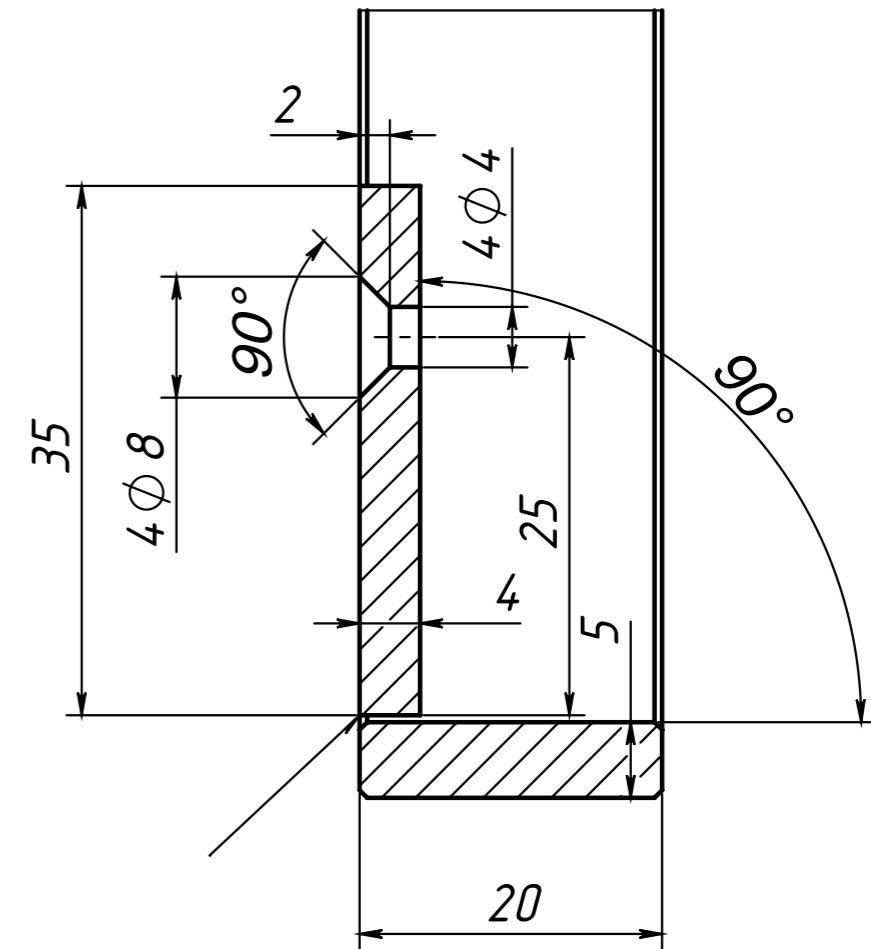
Инв. № подл.	Подпись и дата	Взам. инв. №	Инв. № дубл.	Подпись и дата

Полимерное покрытие цвет чёрный RAL 9005 матовый
 Стальная горячекатаная полоса 40x5 ГОСТ 103-76

					БИАРРИТЦ С50Н44-4.01			
Изм.	Лист	№ докум.	Подп.	Дата	Кольцо	Лит.	Масса	Масштаб
Разраб.		Близнюк	10.04.2023				1.34	1:3
Пров.						Лист 1	Листов 2	
Т. контр.					Сталь 3 ГОСТ 535-88	СП "Белюкс"		
Метролог								
Н. контр.		Бокий						
Утв.		Близнюк						



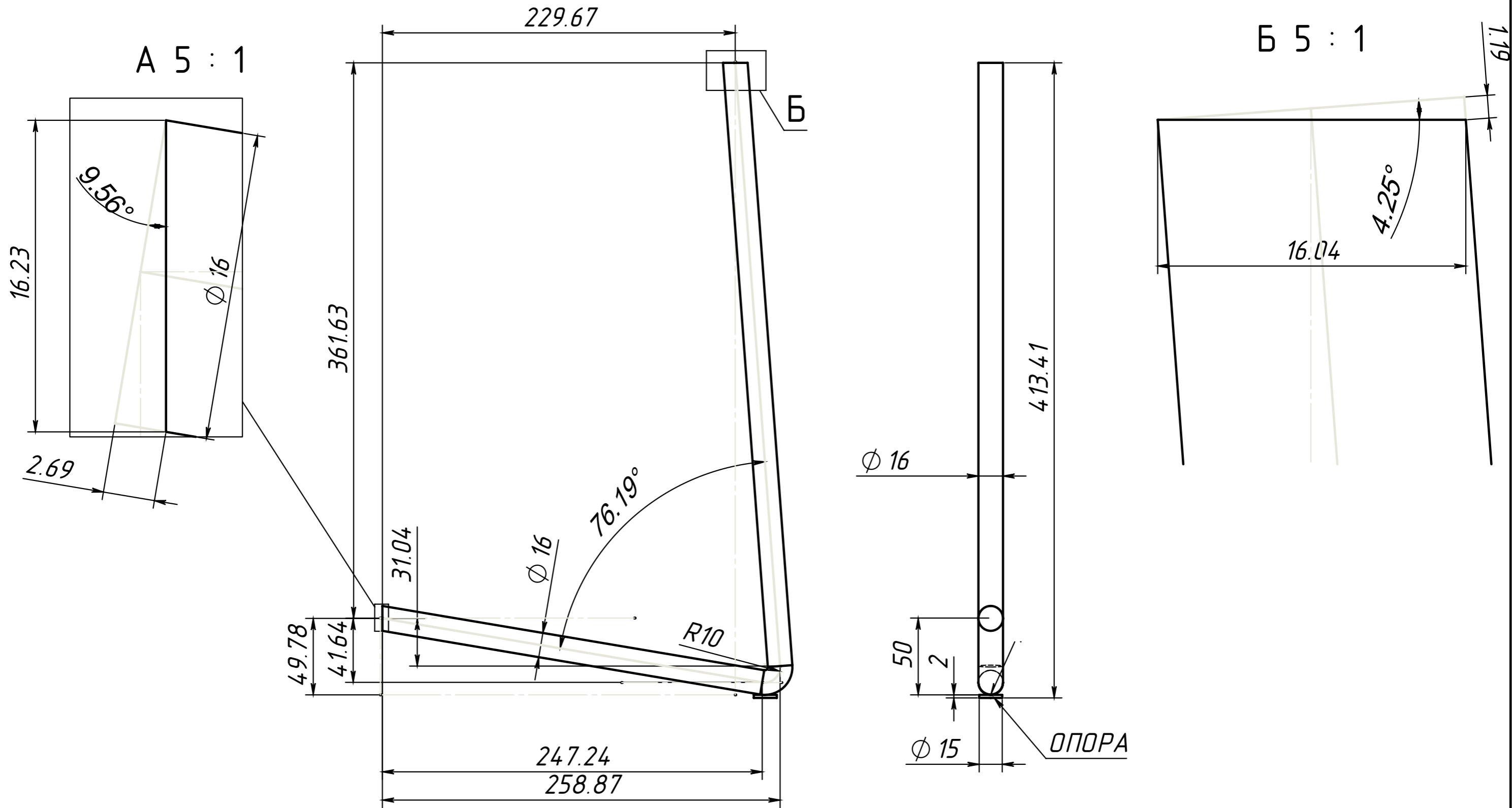
A-A 2 : 1



Полимерное покрытие цвет чёрный RAL 9005 матовый
 Стальная горячекатаная полоса 40x5 ГОСТ 103-76

Инв. N подл.	Подп. и дата
Взаим. инв. N	Инв. N дубл.
Подп. и дата	Подп. и дата

Изм	Лист	N докум	Подп.	Дата
-----	------	---------	-------	------



Инв. № подл.	Подпись и дата	Взам. инв. №	Инв. № дубл.	Подпись и дата

БИАРРИТЦ С50Н44-4.02			
Изм/Лист	№ докум.	Подп.	Дата
Разраб.	Близнюк	10.04.2023	
Пров.			
Т. контр.			
Метролог			
Н. контр.	Бокий		
Утв.	Близнюк		
Опора			Лит. Масса Масштаб
Сталь 3 ГОСТ 535-88			1.05 1:2.5
Лист 7 Листов 7			Лист 1 Листов 2
Копировал			СП "Белюкс"
Формат А3			