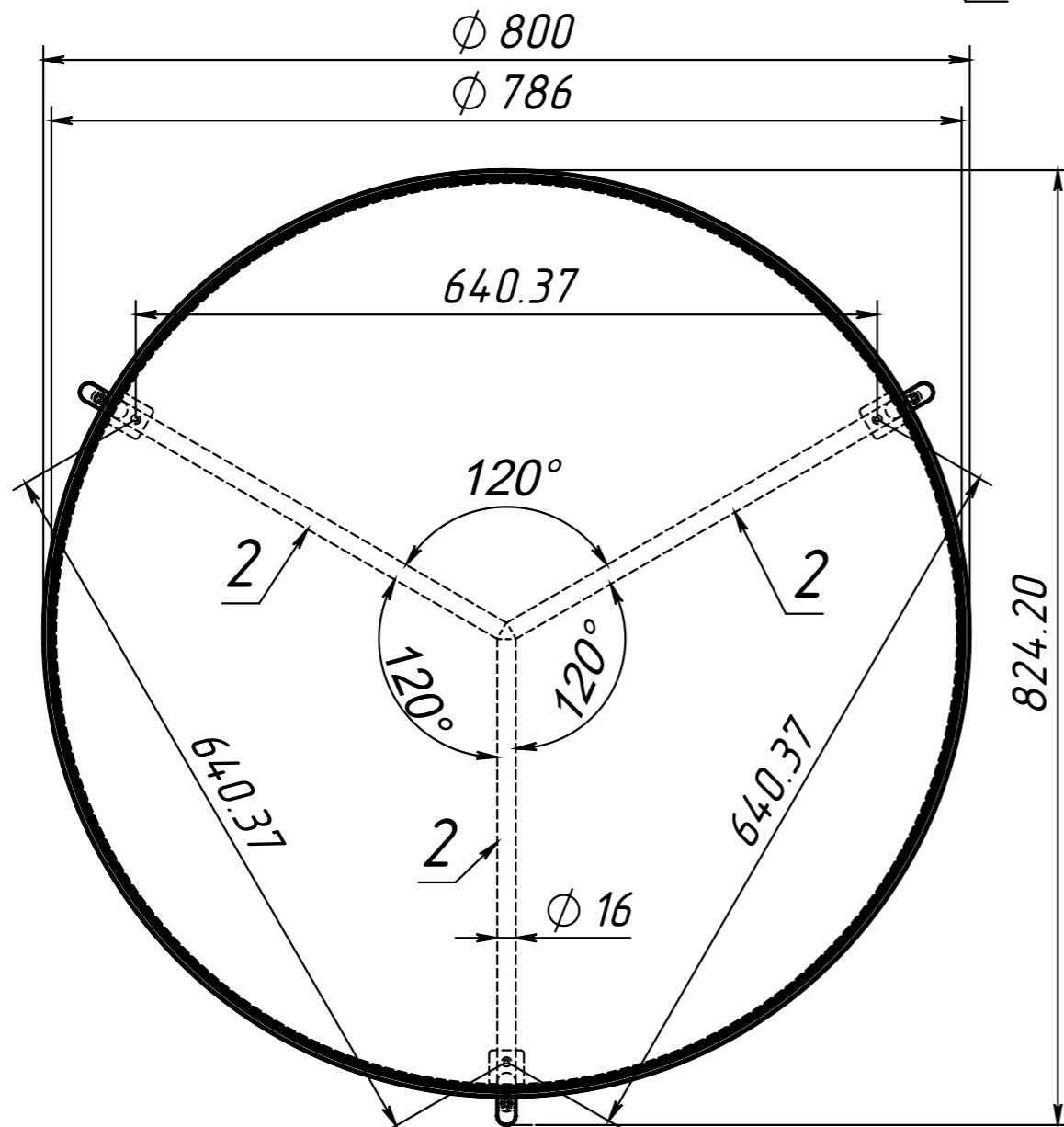
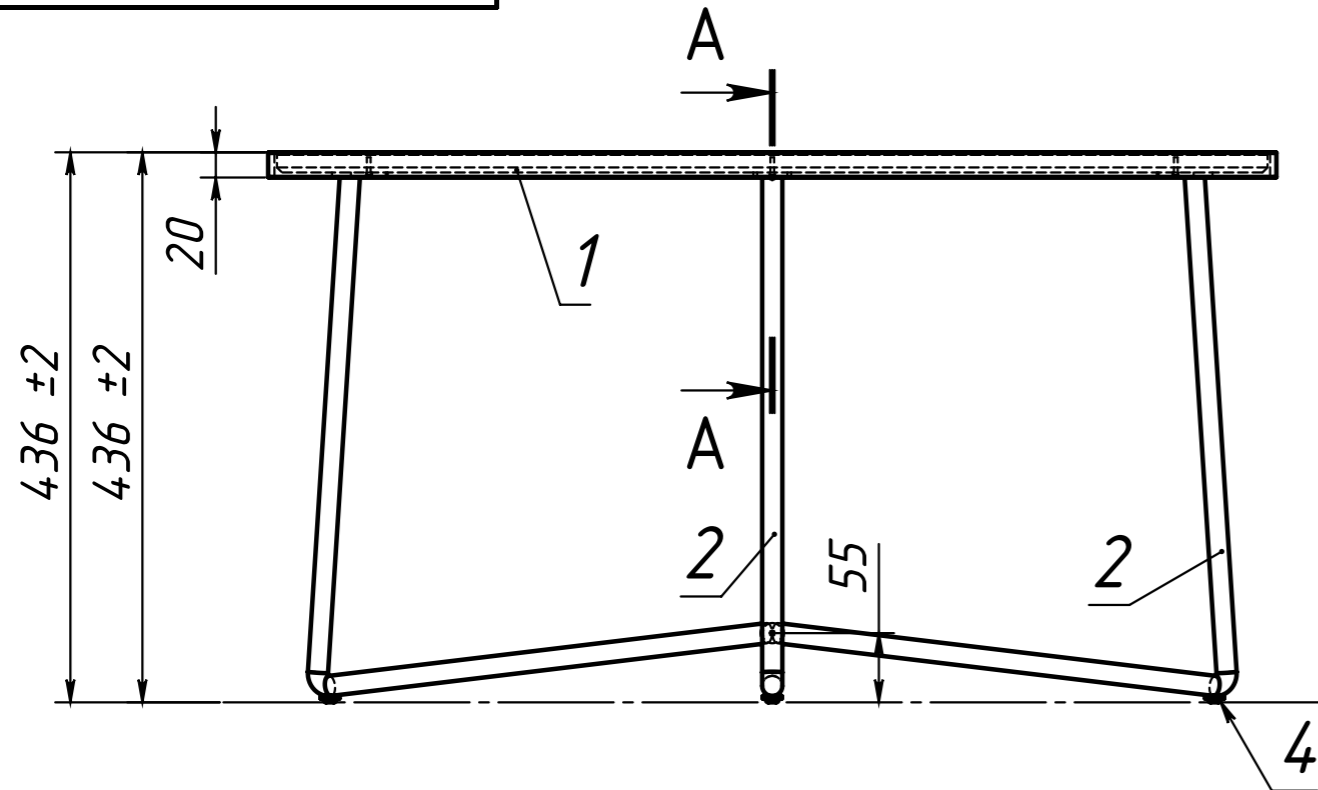
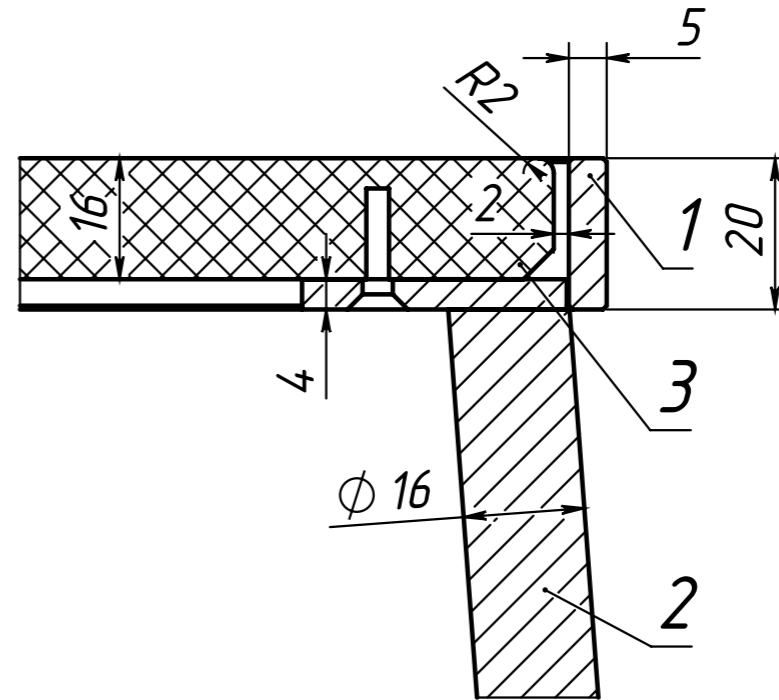


Инв. № подл.	Подпись и дата	Взам. инв. №	Инв. № дубл.	Подпись и дата

					<b>БИАРРИТЦ С80Н44-3.00 СБ</b>			
Изм.	Лист	№ докум.	Подп.	Дата	Стол журнальный	Лит.	Масса	Масштаб
Разраб.		Близнюк		10.04.2023			12.09	1:5
Пров.						Лист 1	Листов 2	
Т. контр.					Сборочный чертёж	СП	"Белюкс"	
Метролог								
Н. контр.		Бокий						
Утв.		Близнюк						



A-A 1:1

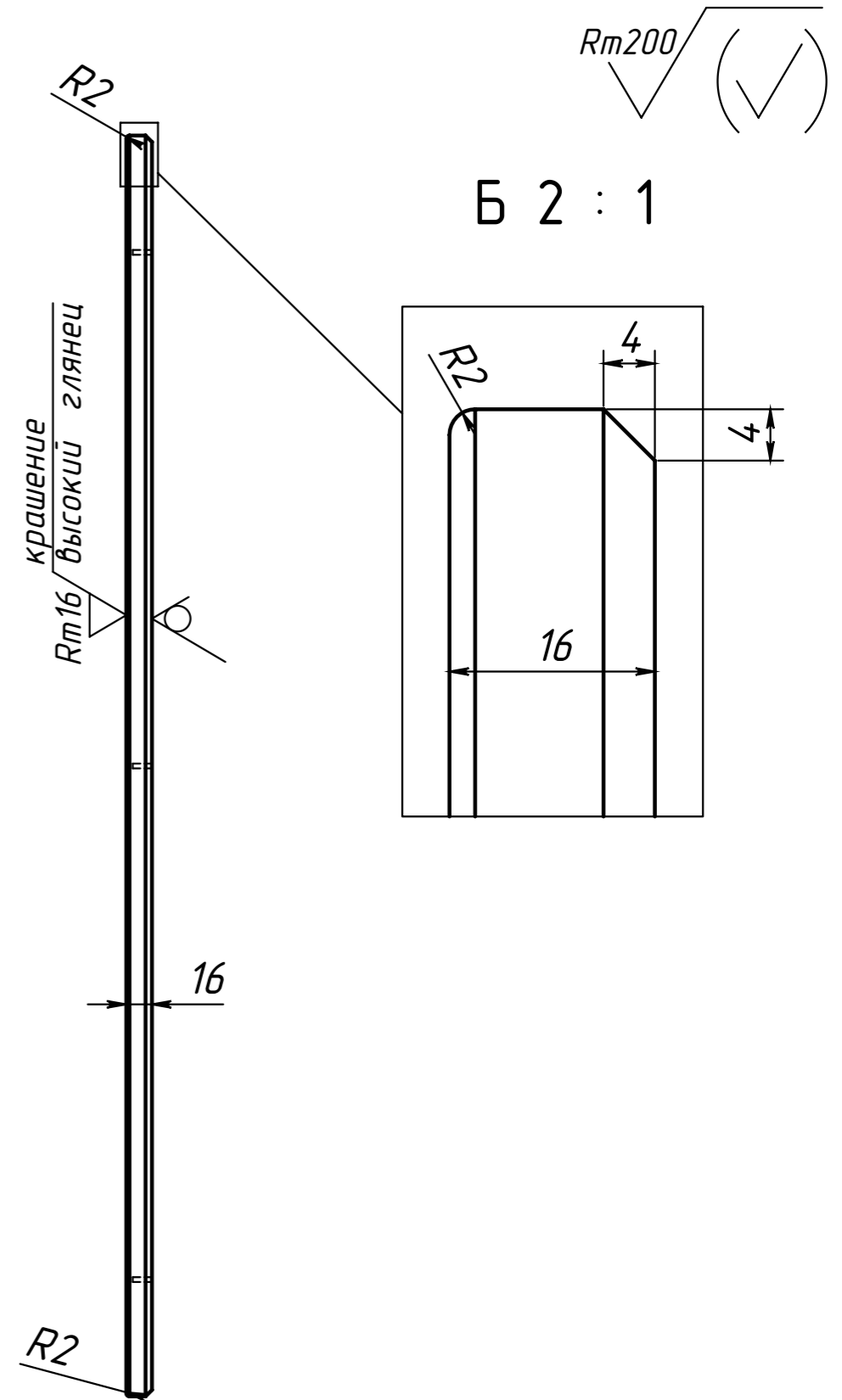
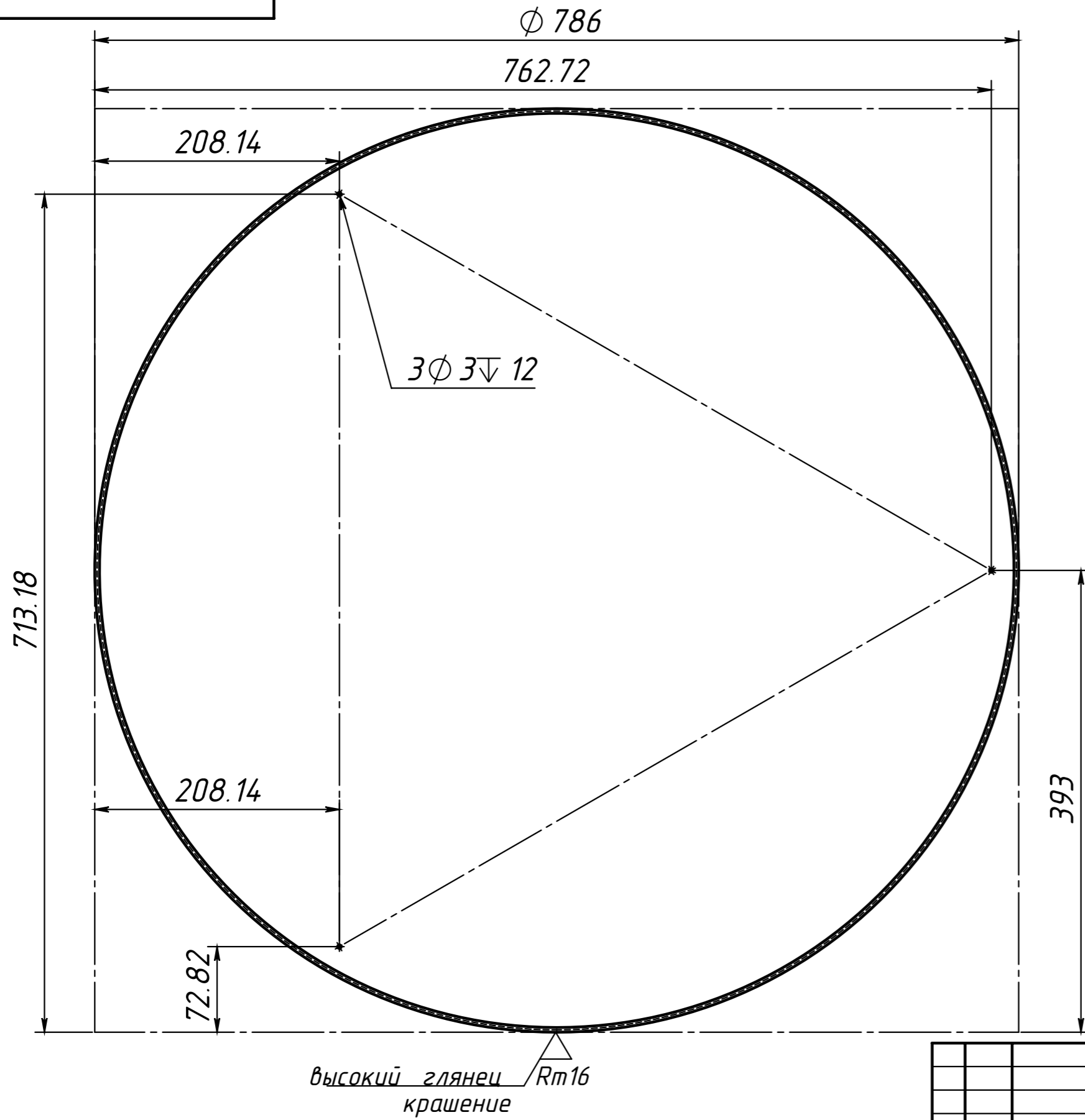


Инв. N подл.	Подп. и дата	Взаим. инв. N Инв. N дубл.	Подп. и дата

ПОЗИЦИЯ	Обозначение	Наименование	Длина	Ширина	Толщина	Масса	а/К-ВО
1	БИАРРИТЦ С80Н44-3.01	Кольцо				2.04	1
2	БИАРРИТЦ С80Н44-3.02	Опора				1.28	3
3	БИАРРИТЦ С80Н44-3.03	Крышка	786	786	16	6.19	1
4	Обойник силиконовый	Опора				0.00	3

Изм.	Лист	N докум	Подп.	Дата

БИАРРИТЦ С80Н44-3.00 СБ



высокий глянec  $Rm16$   
крашение

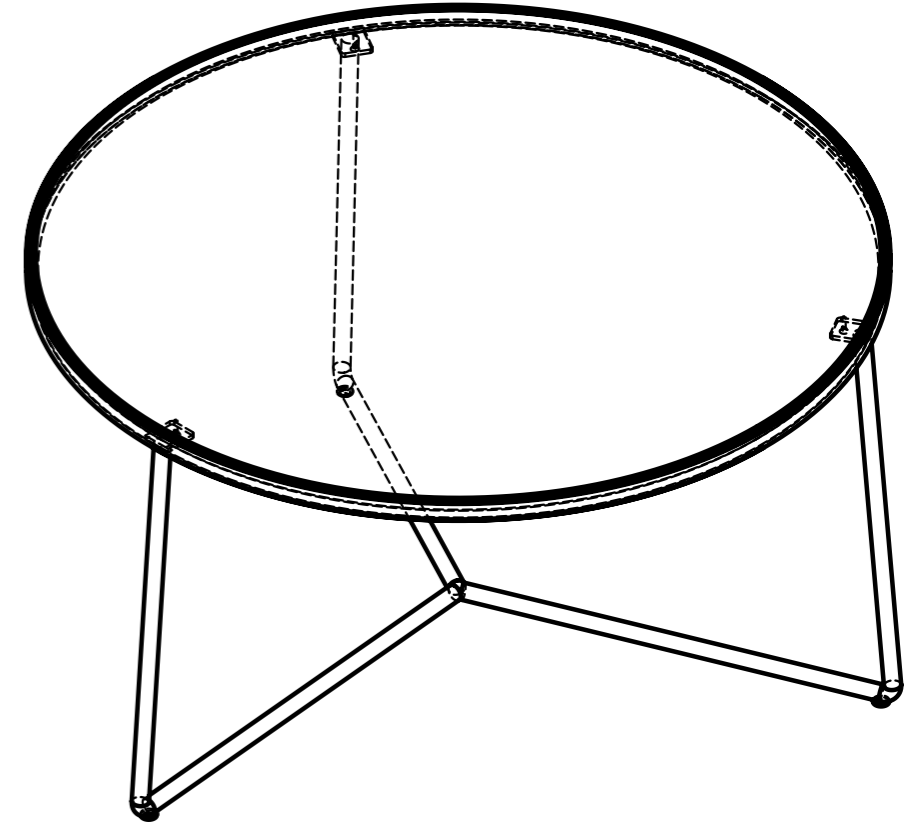
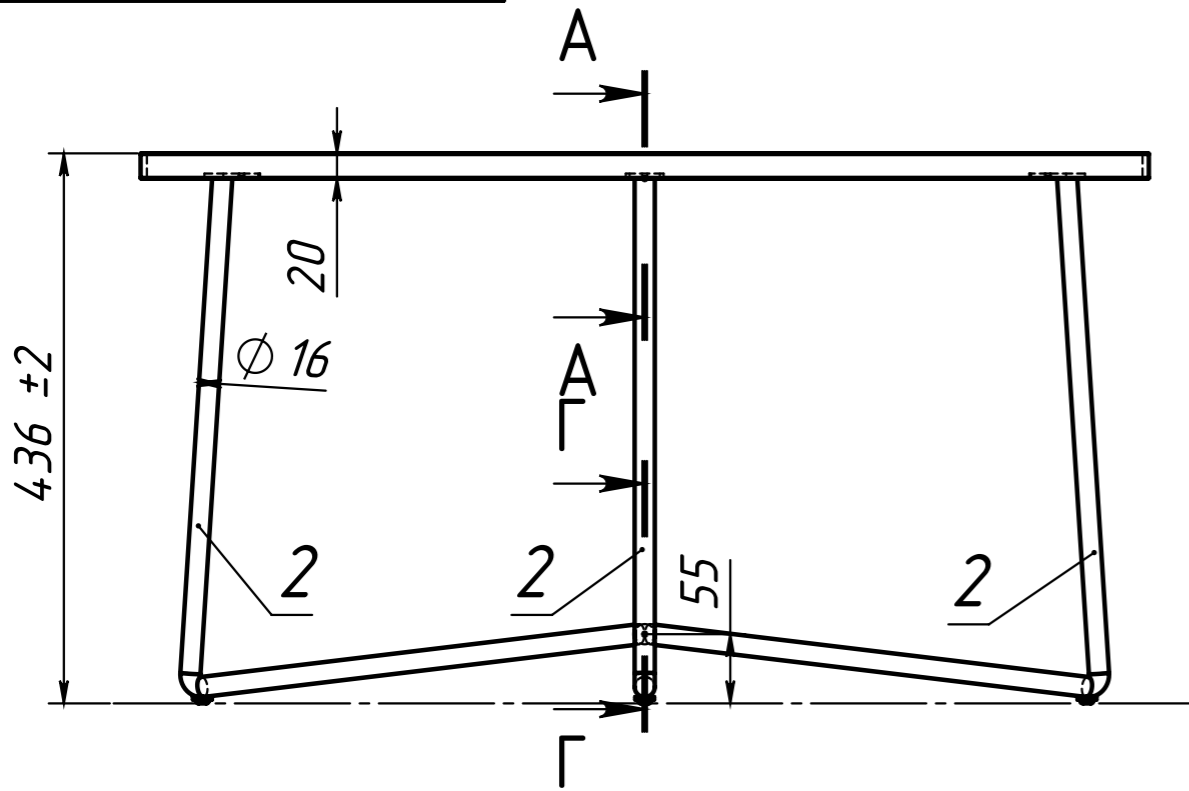
БИАРРИТЦ С80Н44-3.03

Изм.	Лист	№ докум.	Подп.	Дата	Лит.	Масса	Масштаб
Разраб.		Близнюк	10.04.2023			6.19	1:4
Пров.							
Т. контр.							
Метролог							
Н. контр.		Бокий					
Утв.		Близнюк					
					Лист 1	Листов 2	
					СП	"Белюкс"	

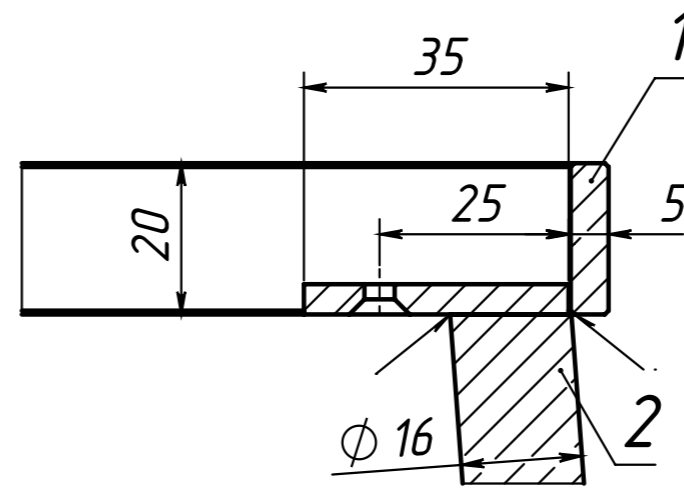
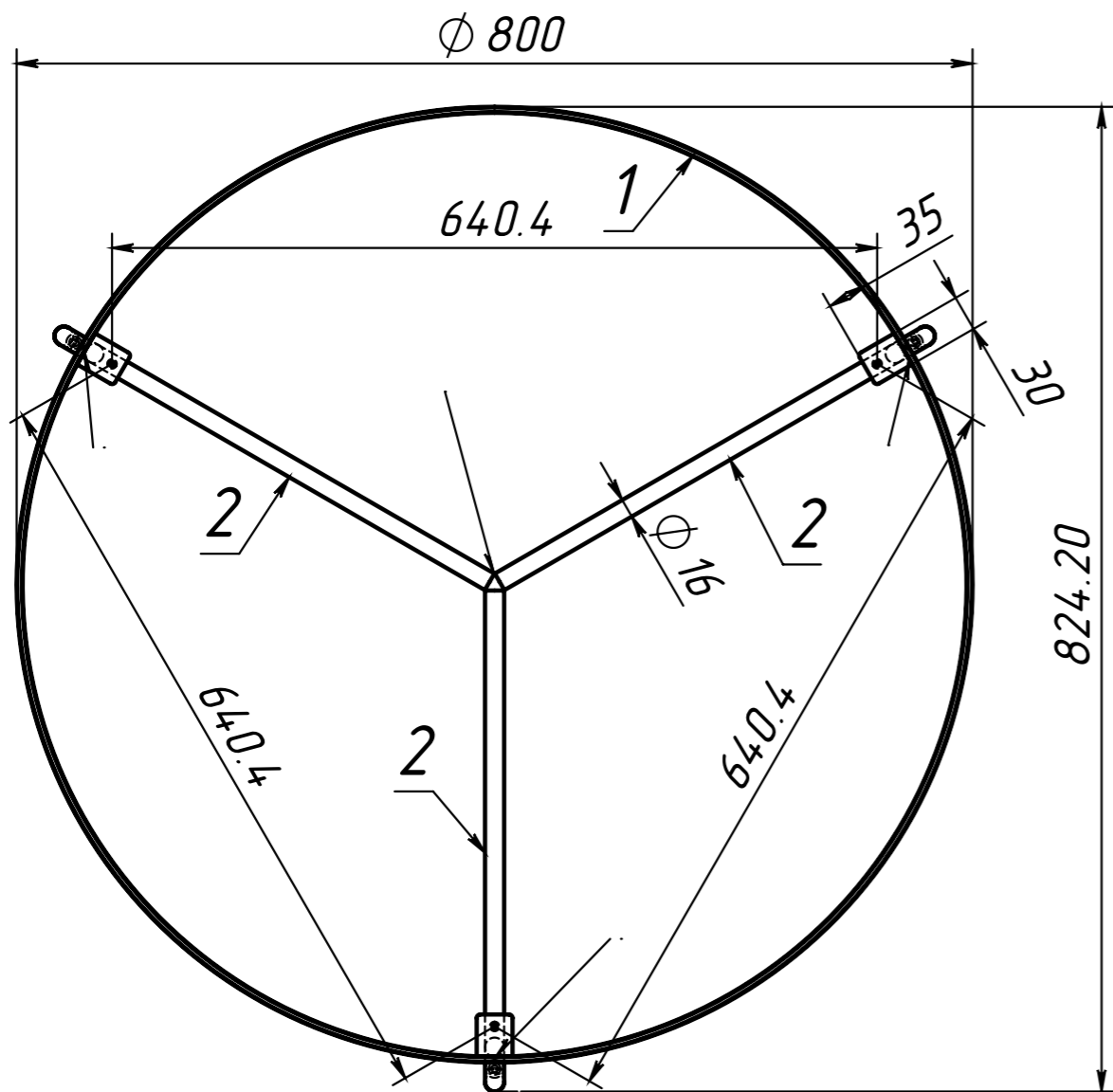
Крышка

мдф т 16 мм 2-х ст

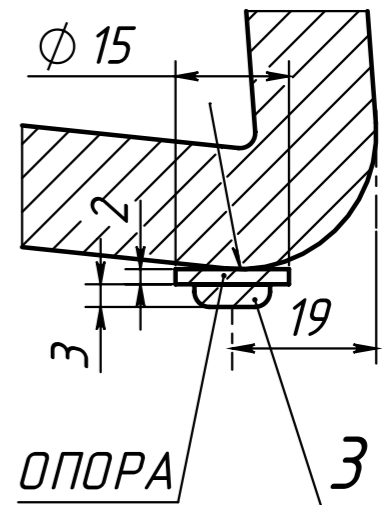
Инв. № подл.	Подпись и дата
Взам. инв. №	Инв. № дубл.
Подпись и дата	Подпись и дата



A-A 1:1



Г-Г 1:1



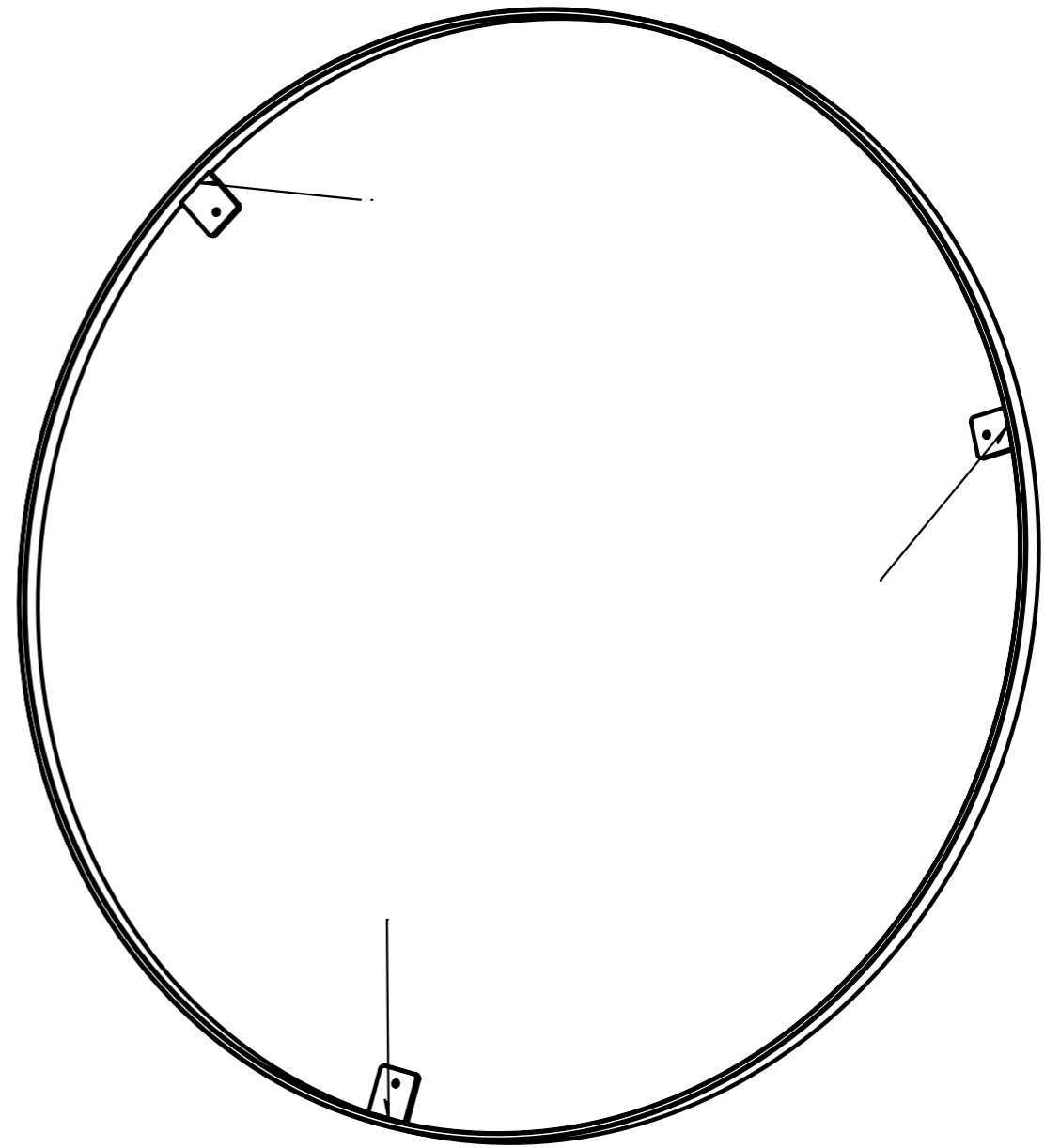
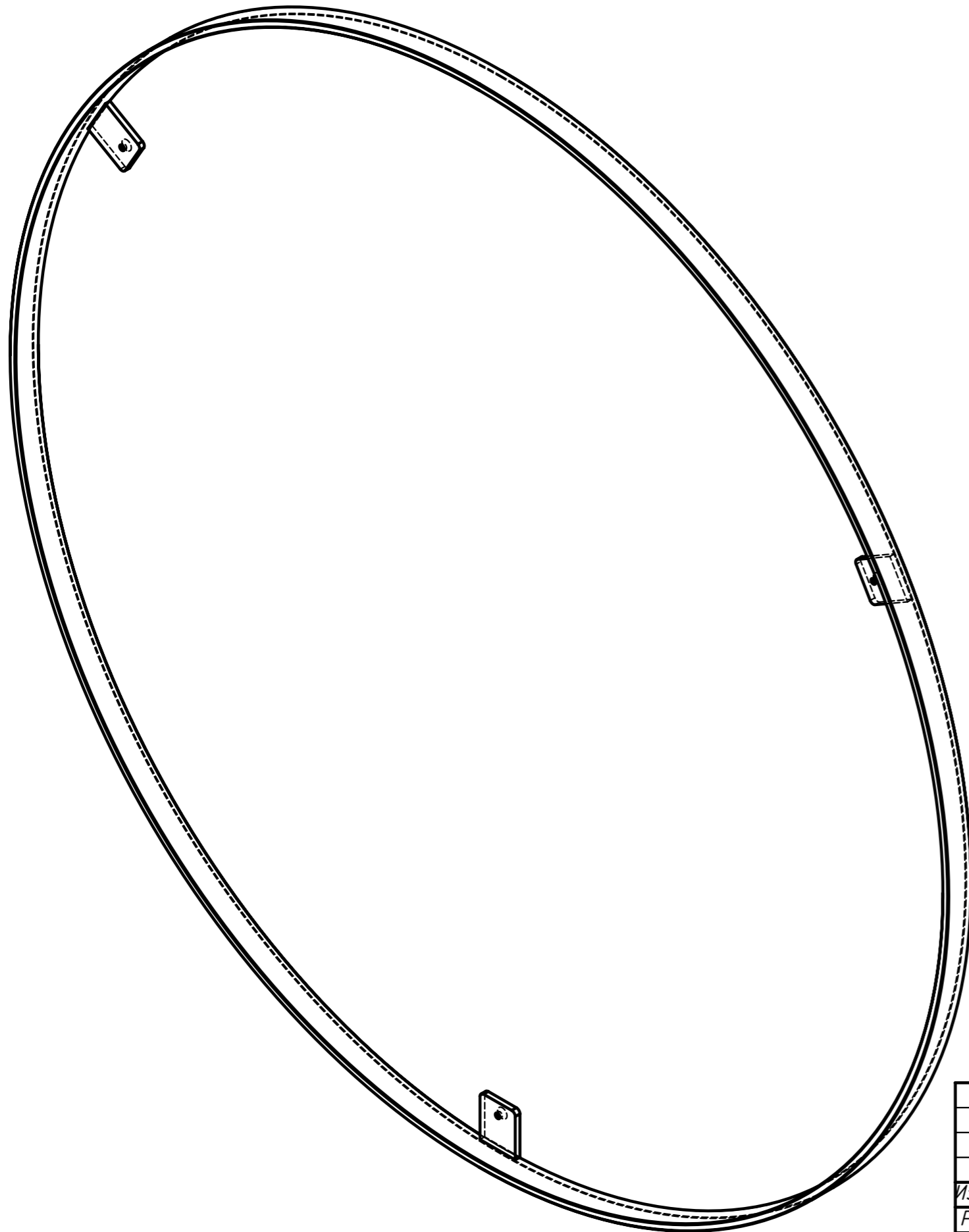
ОПОРА 3

ПОЗИЦИЯ	Обозначение	Наименование	Масса	каркас/К-ВО
1	БИАРРИТЦ С80Н44-3.01	Кольцо	2.04	1
2	БИАРРИТЦ С80Н44-3.02	Опора	1.28	3
3	Обойник силиконовый	Опора	0.00	3

БИАРРИТЦ С80Н44-3.00 СБ					Лит.	Масса	Масштаб
Изм/Лист	№ докум.	Подп.	Дата	Каркас стола	Лит. 1	Масса 5.89	Масштаб 1:6
Разраб.	Близнюк	10.04.2023					
Пров.							
Т. контр.							
Метролог				Сборочный чертёж	Лист 1	Листов 2	
Н. контр.	Бокий						
Утв.	Близнюк						

Инв. № подл. Подпись и дата

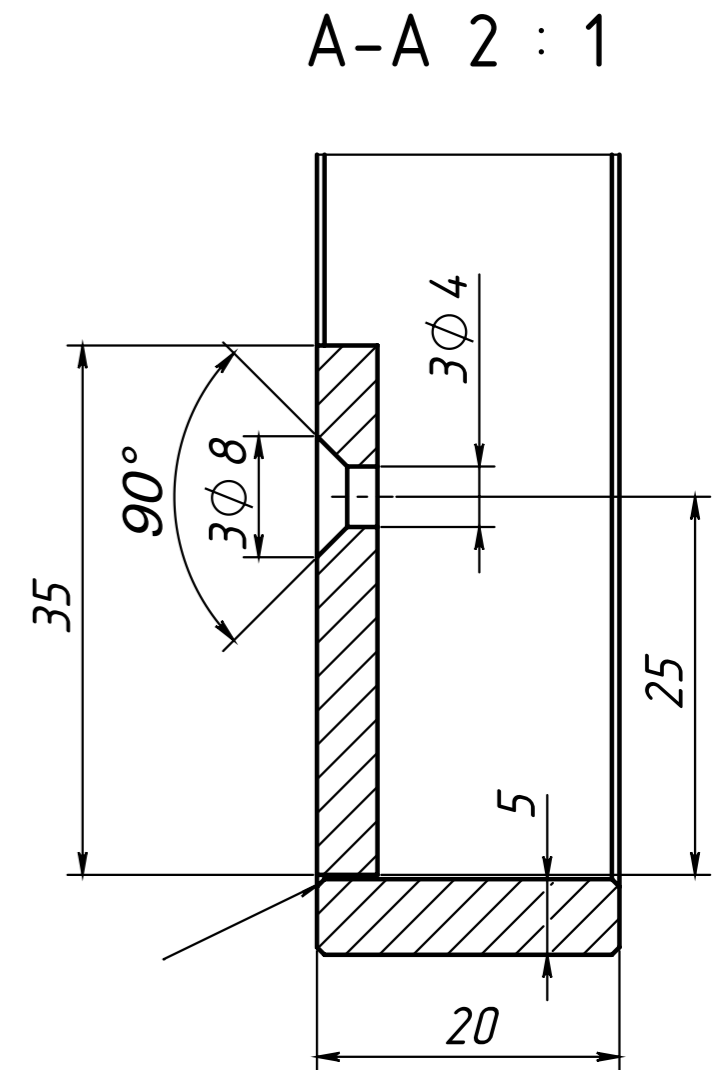
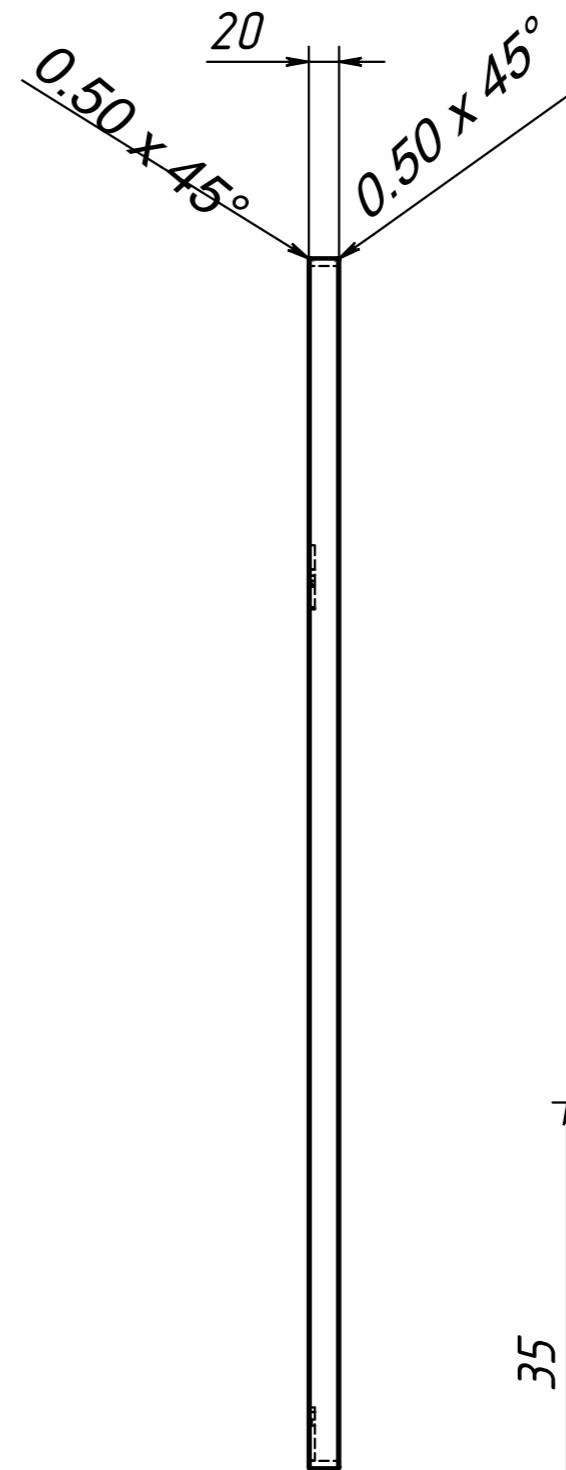
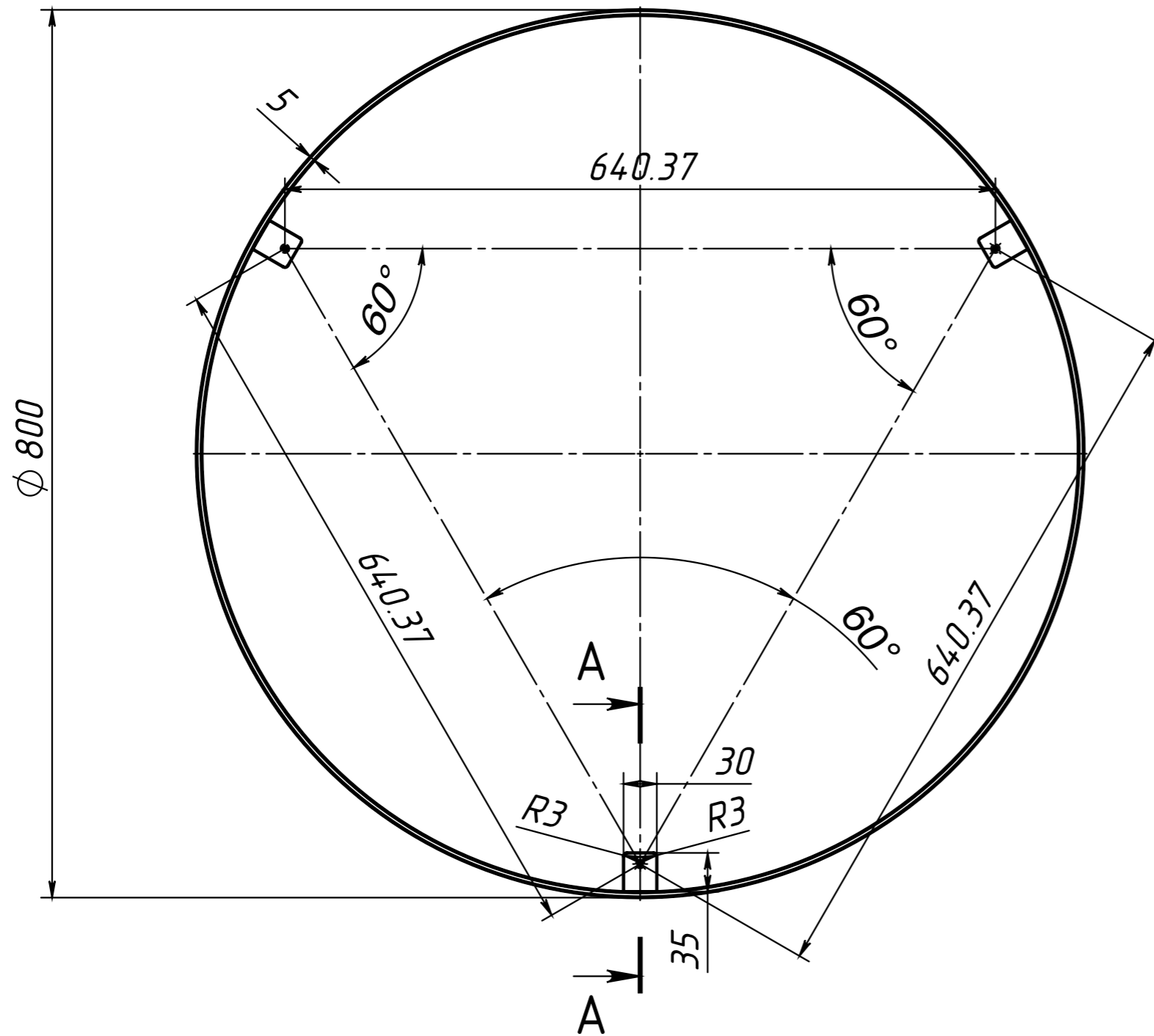
Взам. инв. № Инв. № дубл. Подпись и дата



Полимерное покрытие цвет чёрный RAL 9005 матовый  
 Стальная горячекатаная полоса 40x5 ГОСТ 103-76

Инв. № подл. Подпись и дата  
 Взам. инв. № Инв. № дубл. Подпись и дата

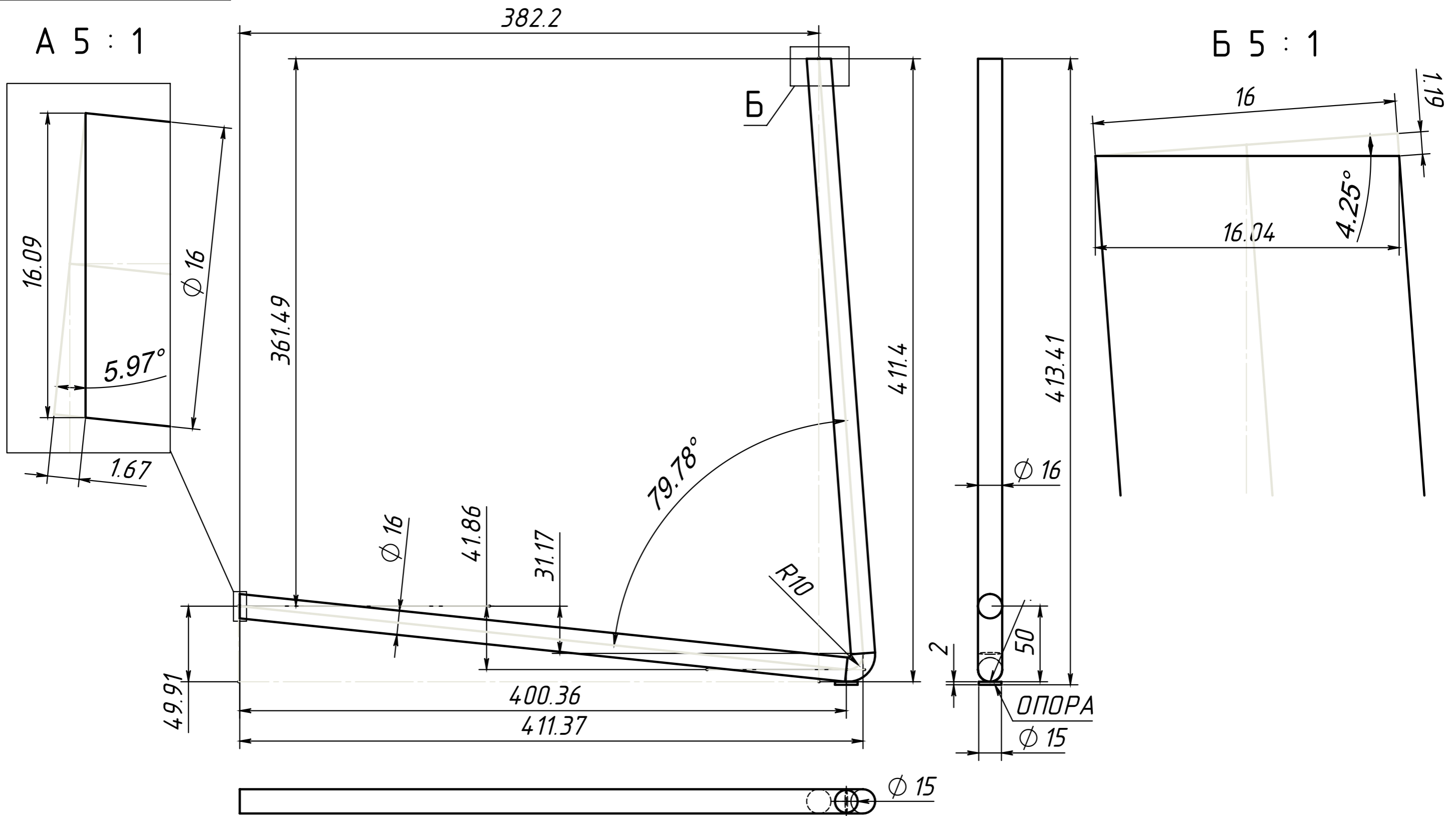
					<b>БИАРРИТЦ С80Н44-3.01</b>			
Изм/Лист	№ докум.	Подп.	Дата	Кольцо		Лит.	Масса	Масштаб
Разраб.	Близнюк	10.04.2023					2.04	1:3
Пров.				Сталь 3 ГОСТ 535-88		Лист 1	Листов 2	
Т. контр.						СП	"Белюкс"	
Метролог								
Н. контр.	Бокий							
Утв.	Близнюк							



Полимерное покрытие цвет чёрный RAL 9005 матовый  
 Стальная горячекатаная полоса 40x5 ГОСТ 103-76

Инв. N подл.	Подп. и дата	Взаим. инв. N	Инв. N дубл.	Подп. и дата

Изм	Лист	N докум	Подп.	Дата



Инв. № подл.	Подпись и дата
Взам. инв. №	Инв. № дубл.
Подпись и дата	Подпись и дата

Изм.	Лист	№ докум.	Подп.	Дата
		Близнюк		10.04.2023
Разраб.				
Пров.				
Т. контр.				
Метролог				
Н. контр.		Бокий		
Утв.		Близнюк		

БИАРРИТЦ С80Н44-3.02			
Опора	Лит.	Масса	Масштаб
		1.28	1:2.5
Сталь 3 ГОСТ 535-88	Лист 1	Листов 2	
	СП	"Белюкс"	