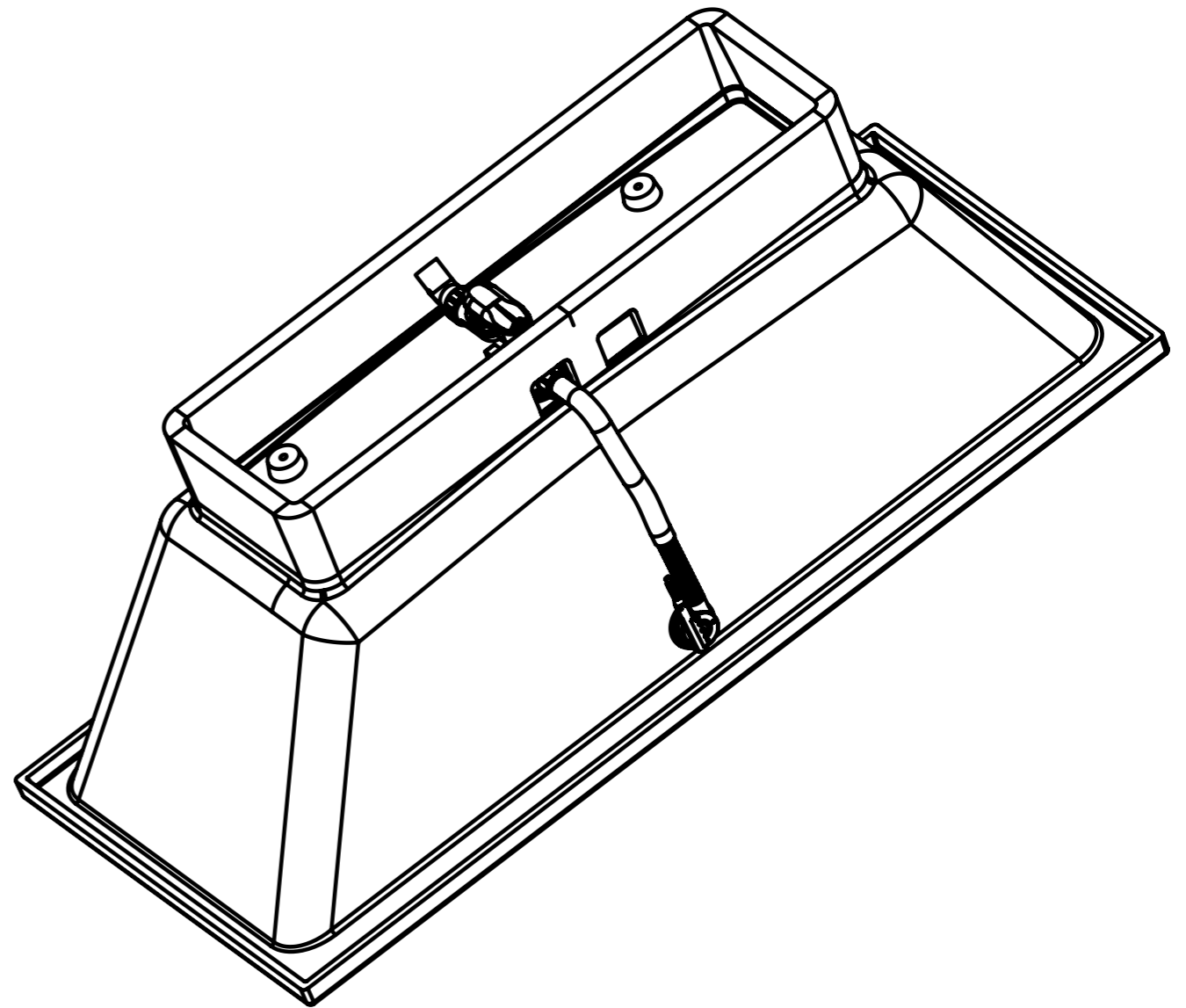
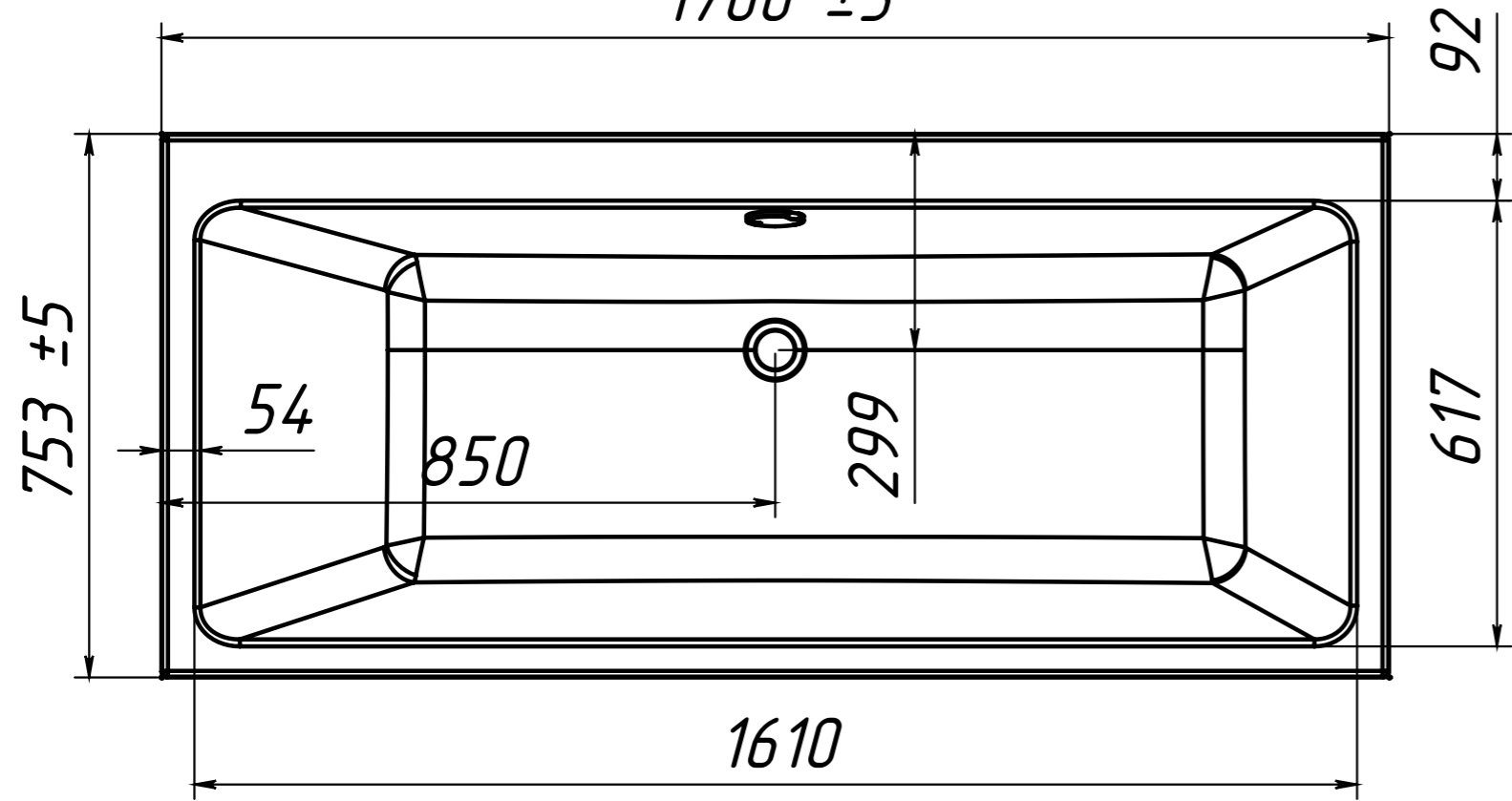
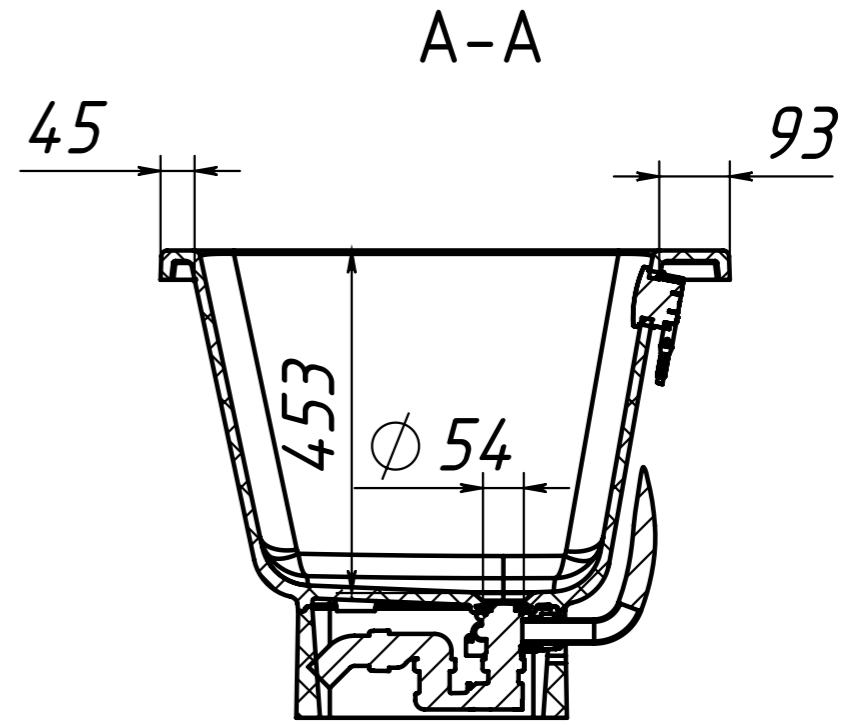
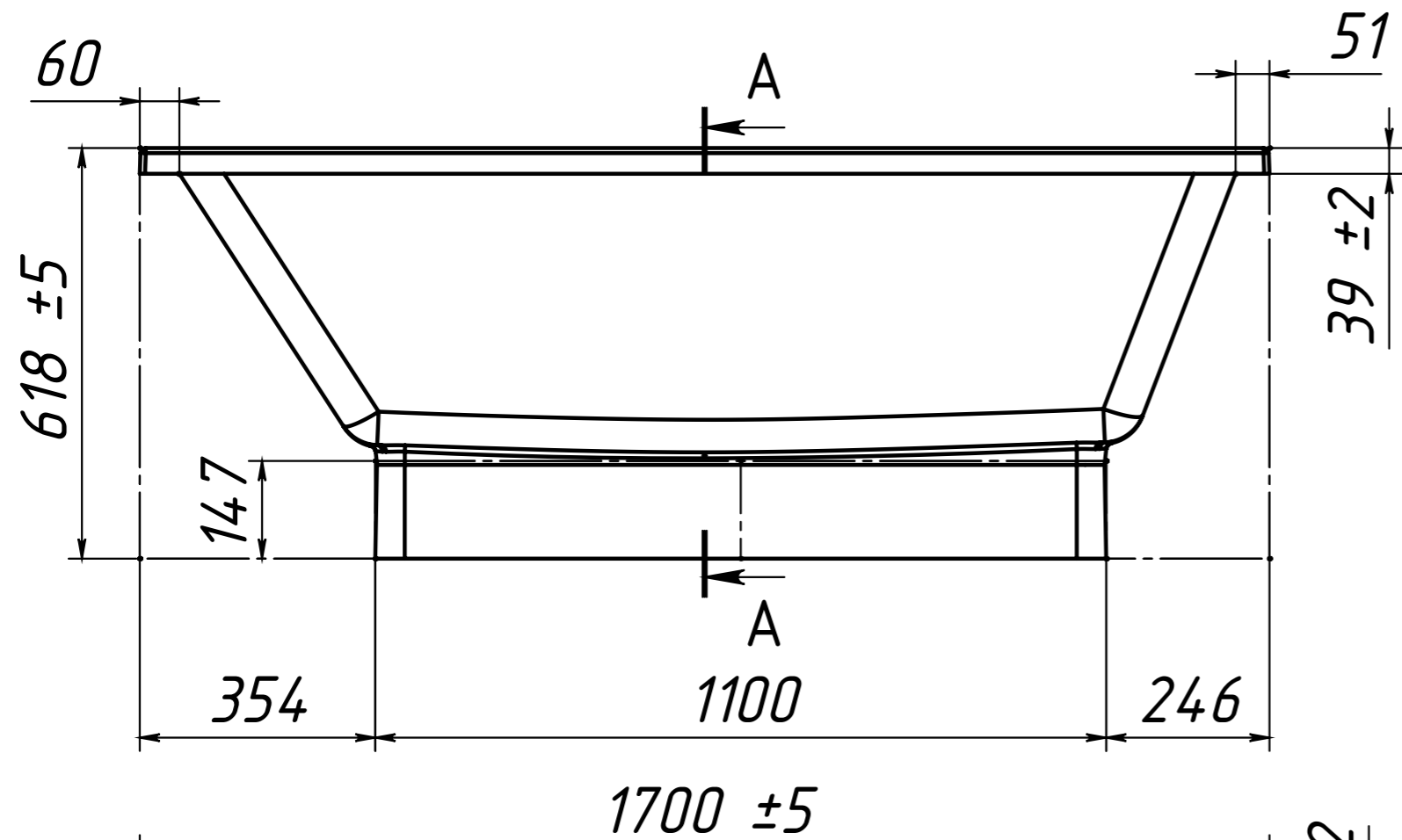


ОБЪЁМ - 260 литров
ВЕС - 107 кг
МАТЕРИАЛ - COMPOSITE-TITAN

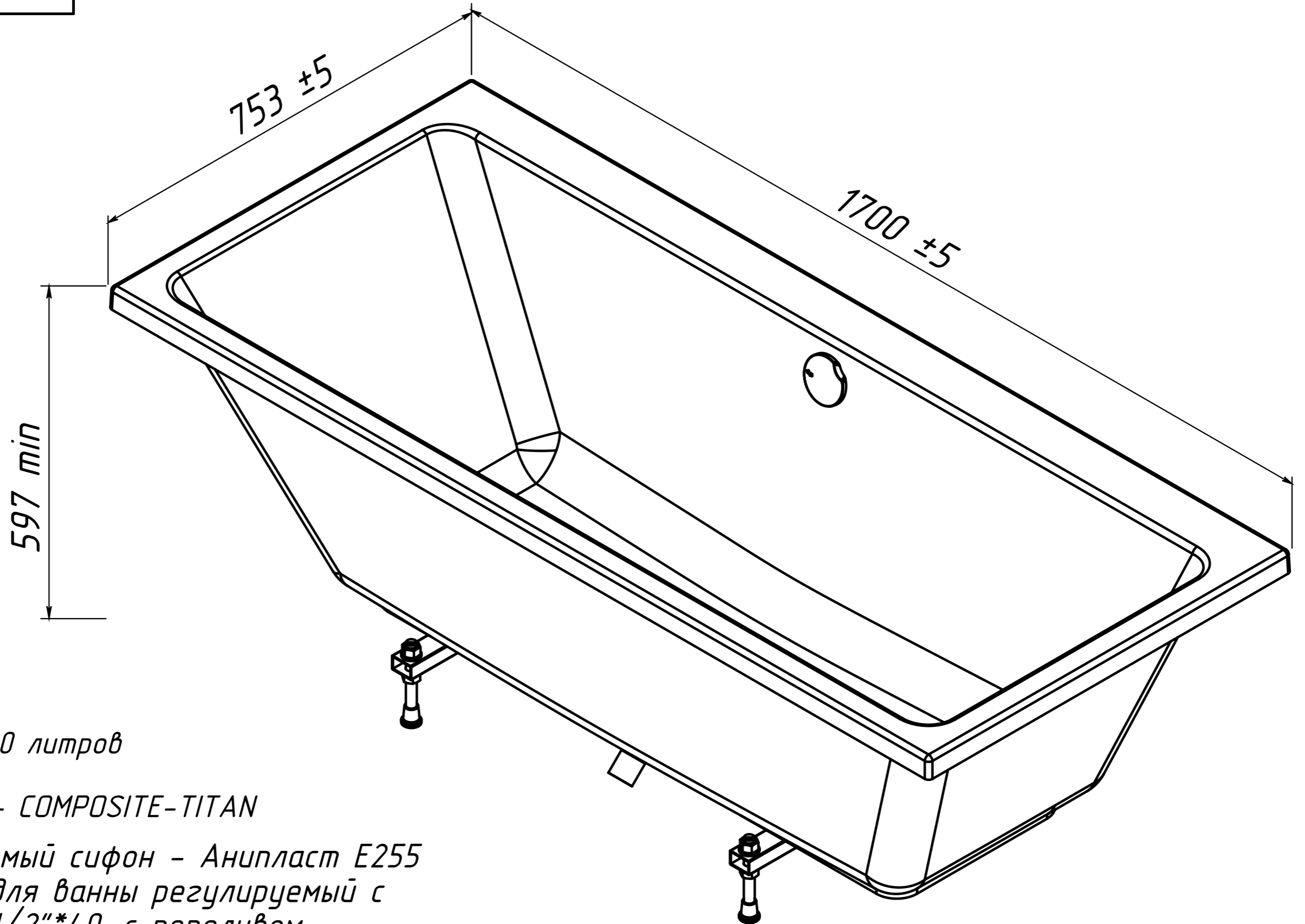
-Рекомендуемый сифон - Анипласт E255
Сифон АНИ для ванны регулируемый с
выпуском 1 1/2"*40, с переливом,
с гибкой трубой 40/50

Инв. N подл.	Подп. и дата	Взаим. инв. N	Инв. N дубл.	Подп. и дата



Инв. N подл.	Подп. и дата	Взаим. инв. N Инв. N дубл.	Подп. и дата
--------------	--------------	----------------------------	--------------

Изм/Лист	N докум	Подп.	Дата	Ванна Юлия ВЮ-1700 с подставкой	Лист
					1



ОБЪЁМ - 260 литров

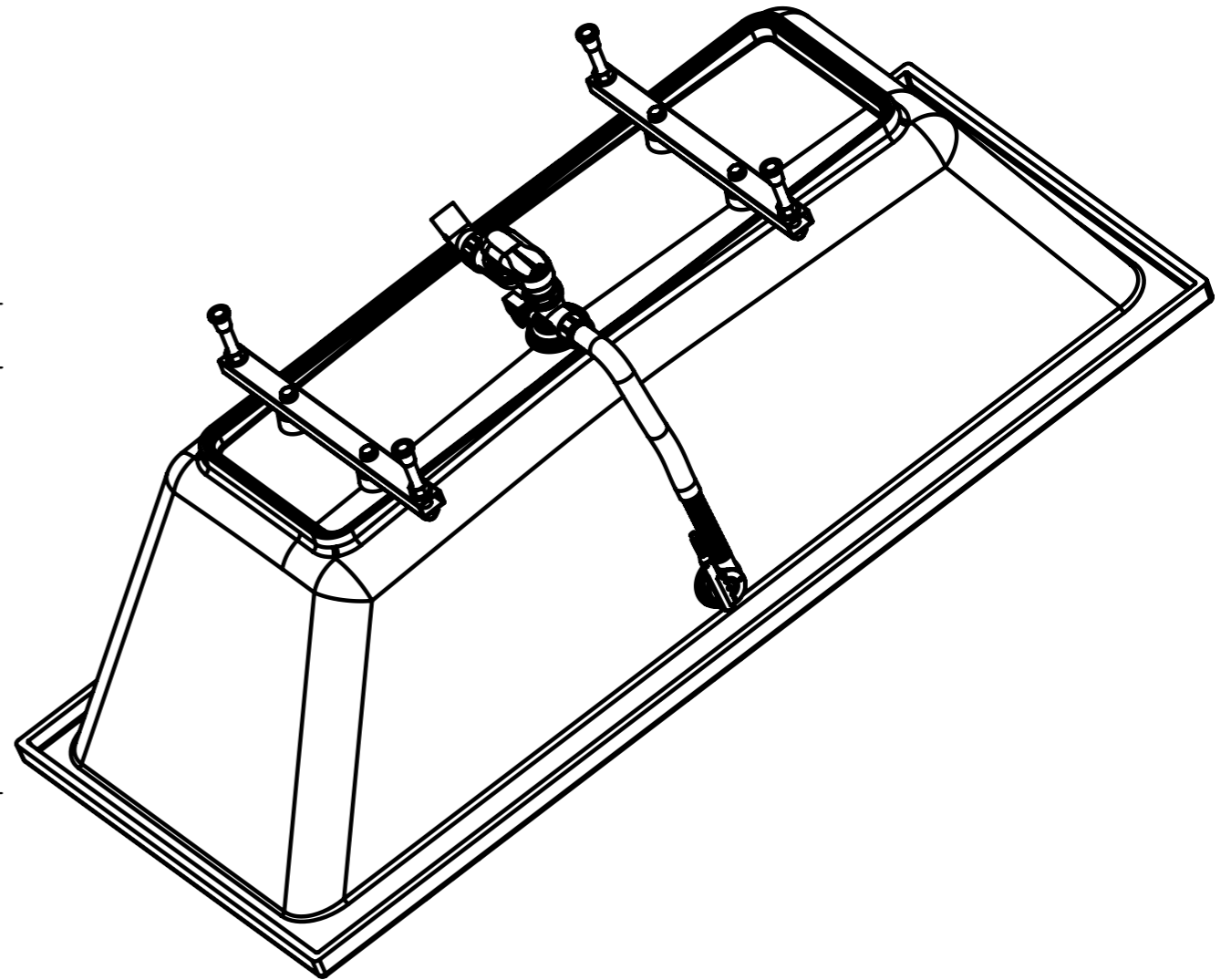
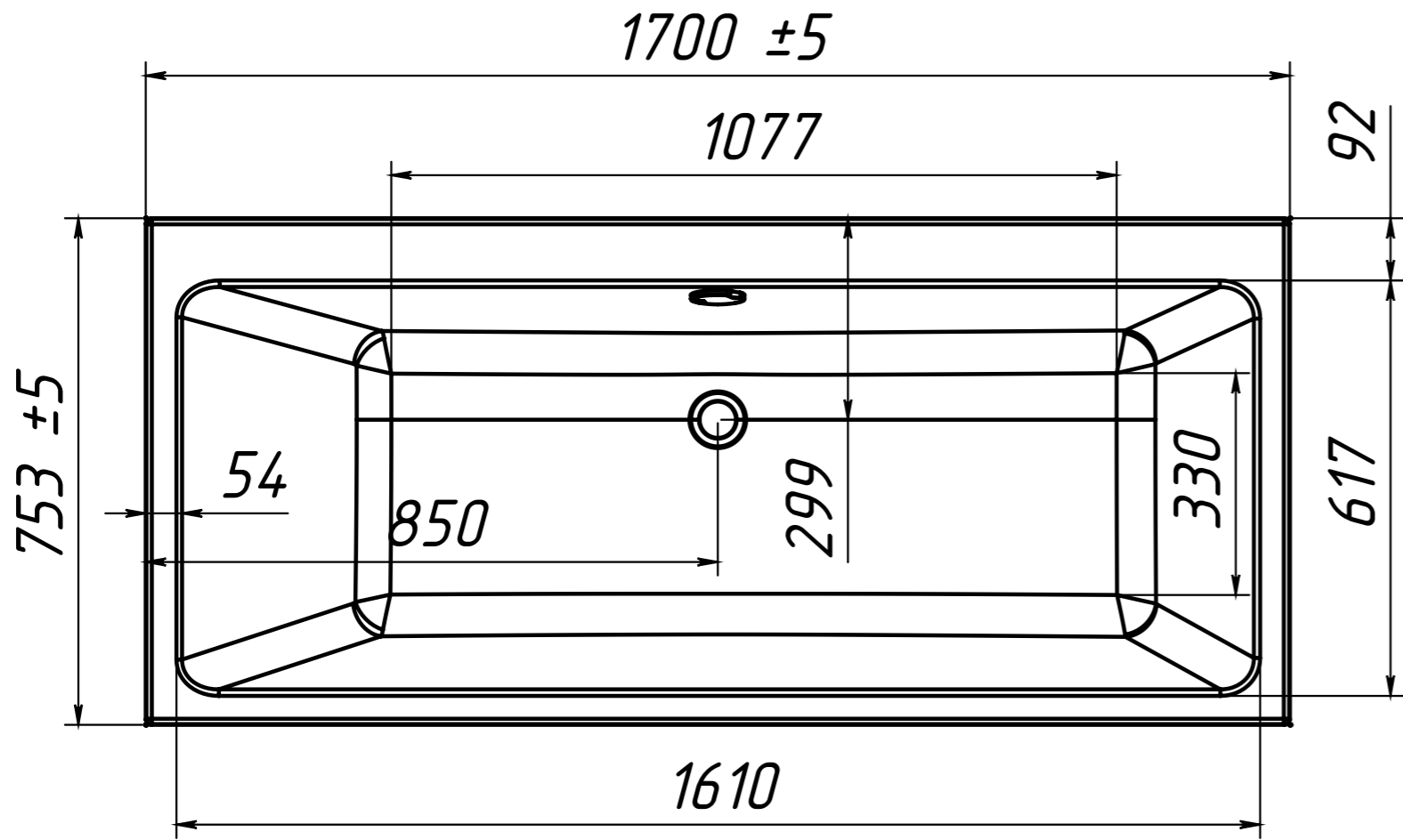
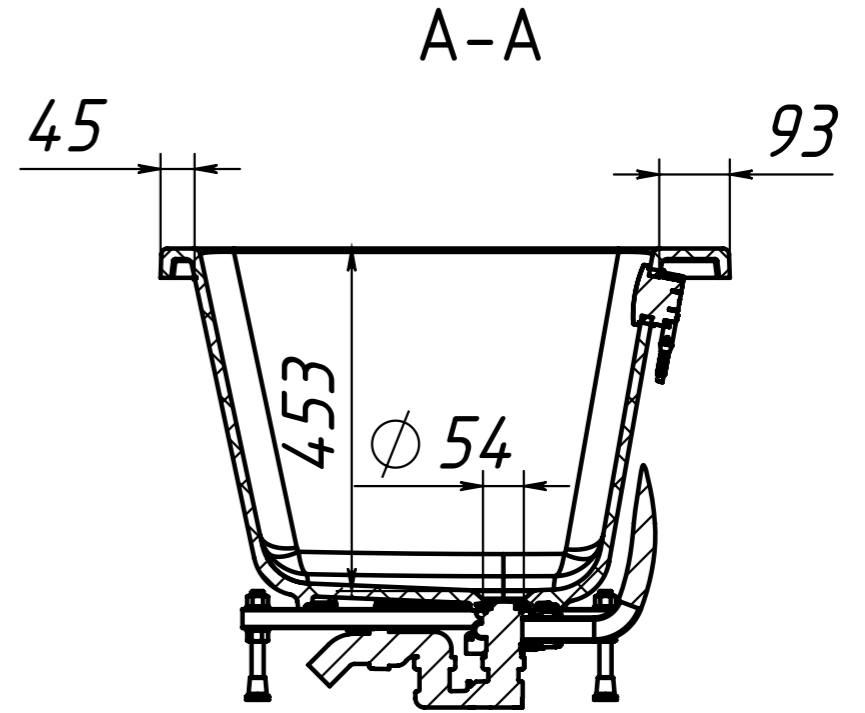
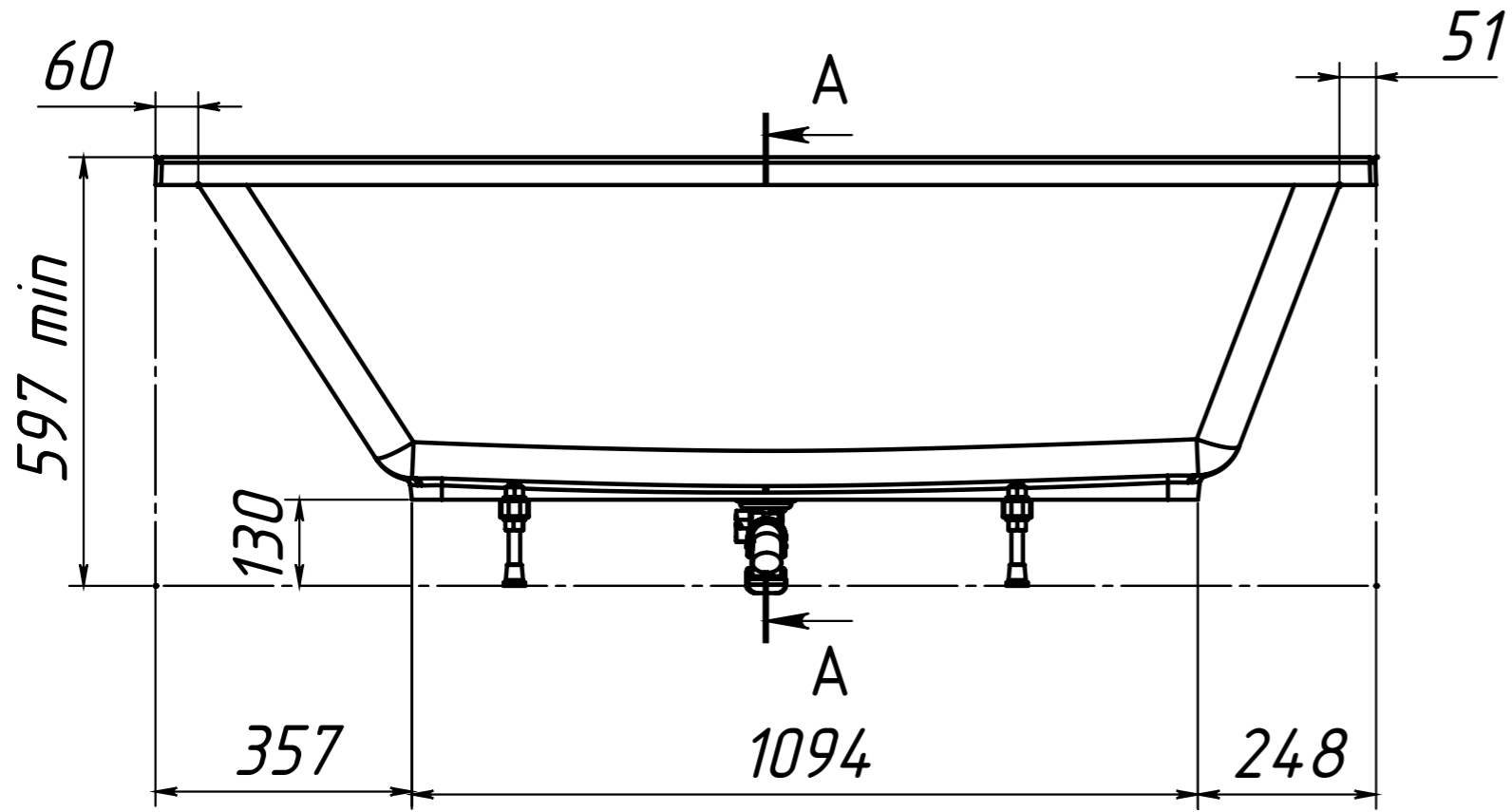
ВЕС - 89 кг

МАТЕРИАЛ - COMPOSITE-TITAN

-Рекомендуемый сифон - Анипласт E255
 Сифон АНИ для ванны регулируемый с
 выпуском 1 1/2"*40, с переливом,
 с гибкой трубой 40/50

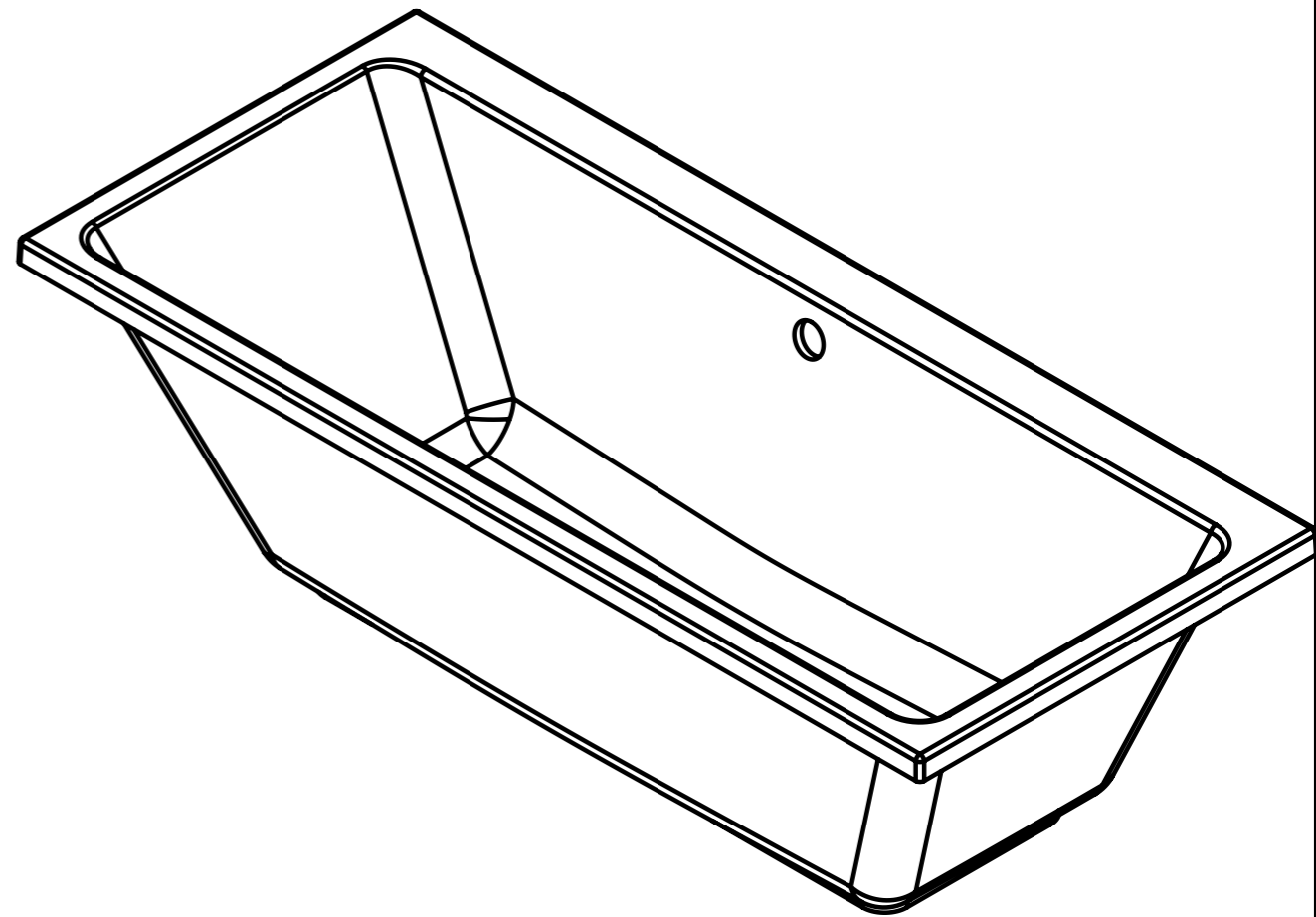
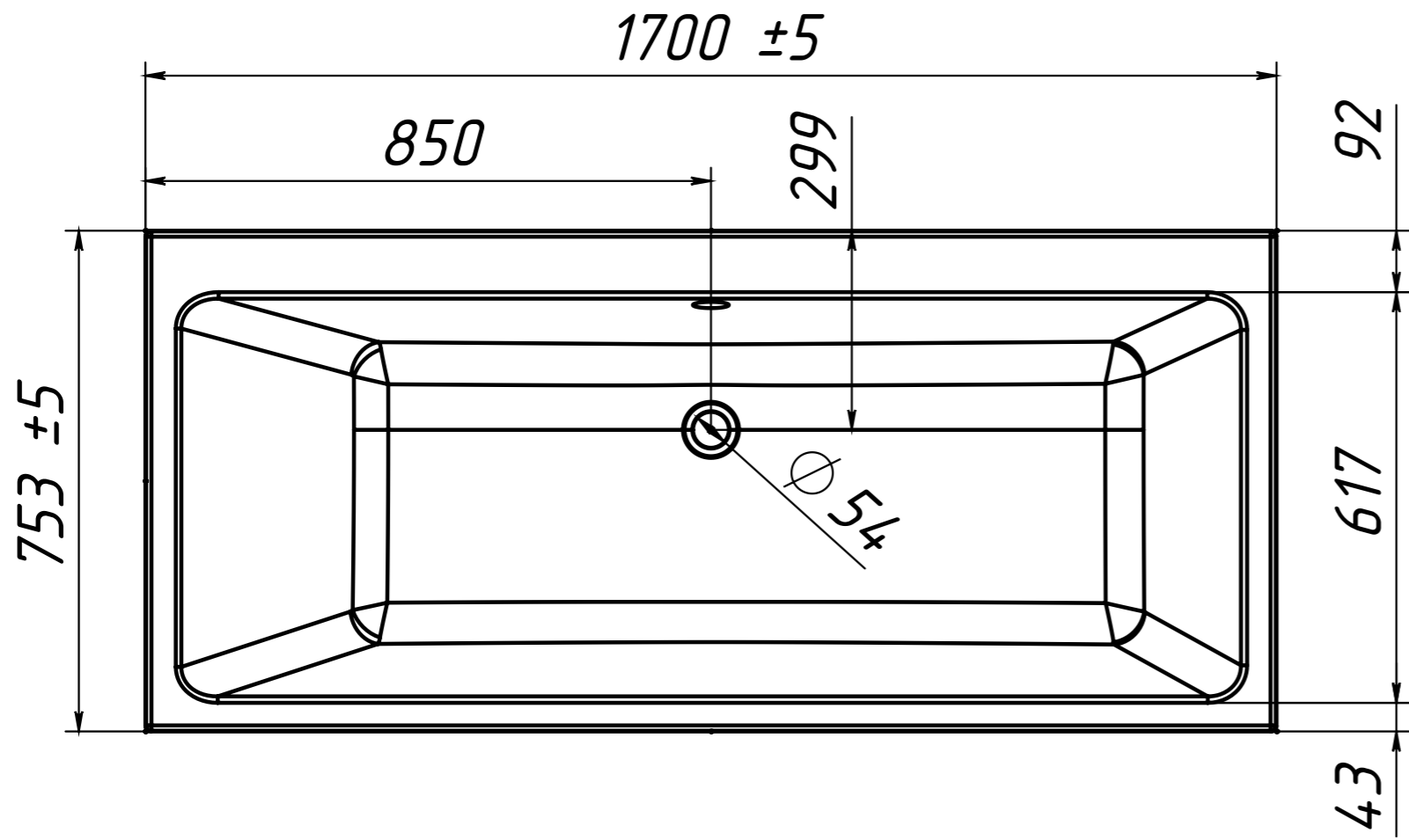
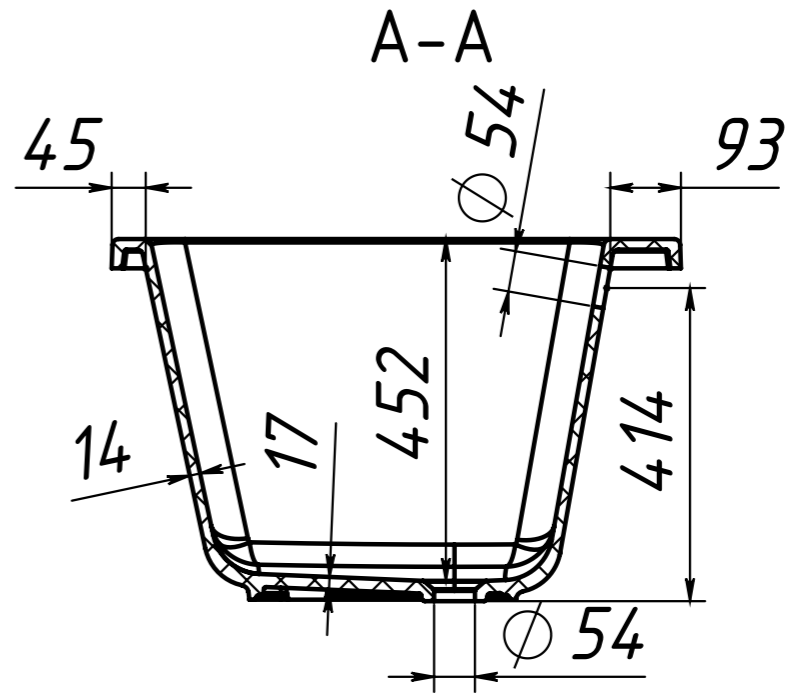
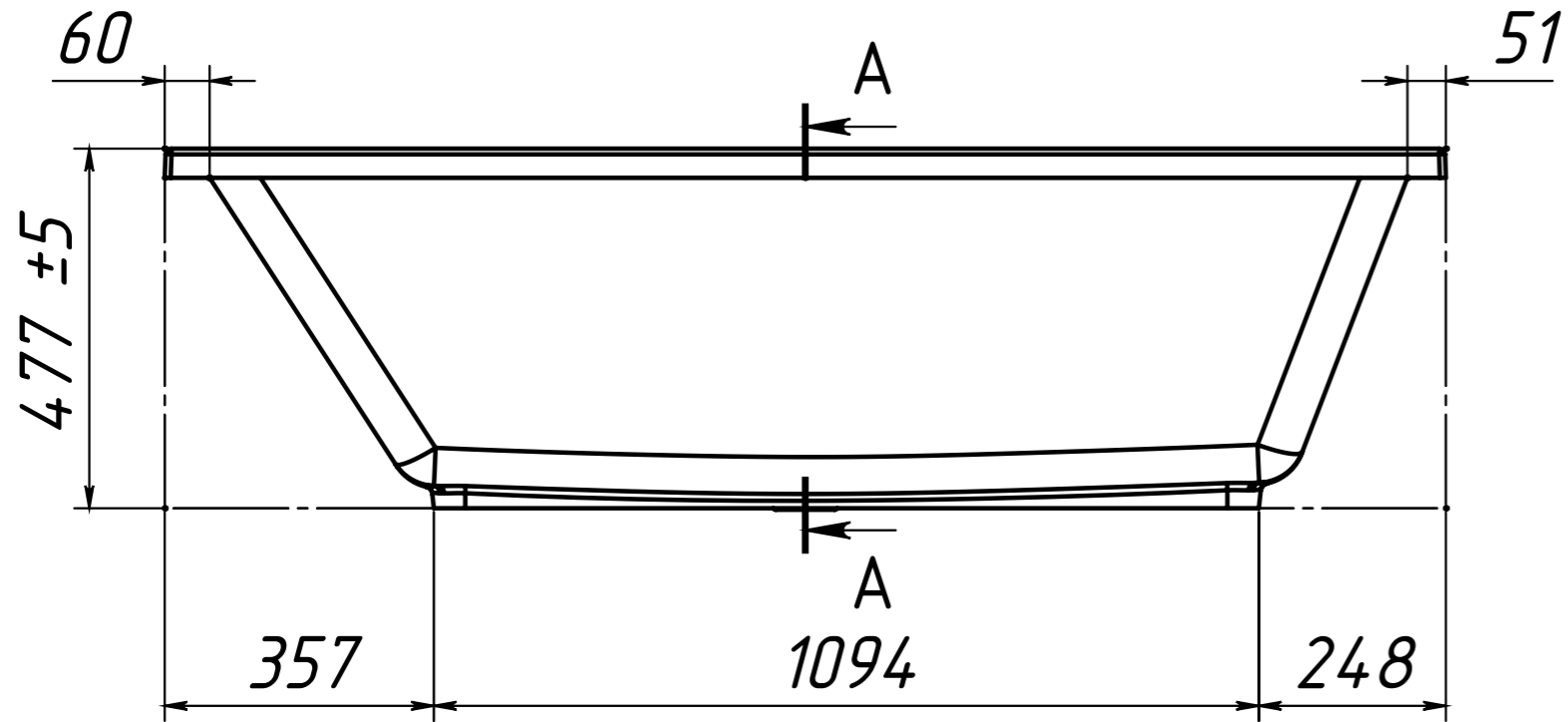
Инв. N подл.	Подп. и дата
Взаим. инв. N дубл.	Подп. и дата

Изм/Лист	N докум	Подп.	Дата
----------	---------	-------	------



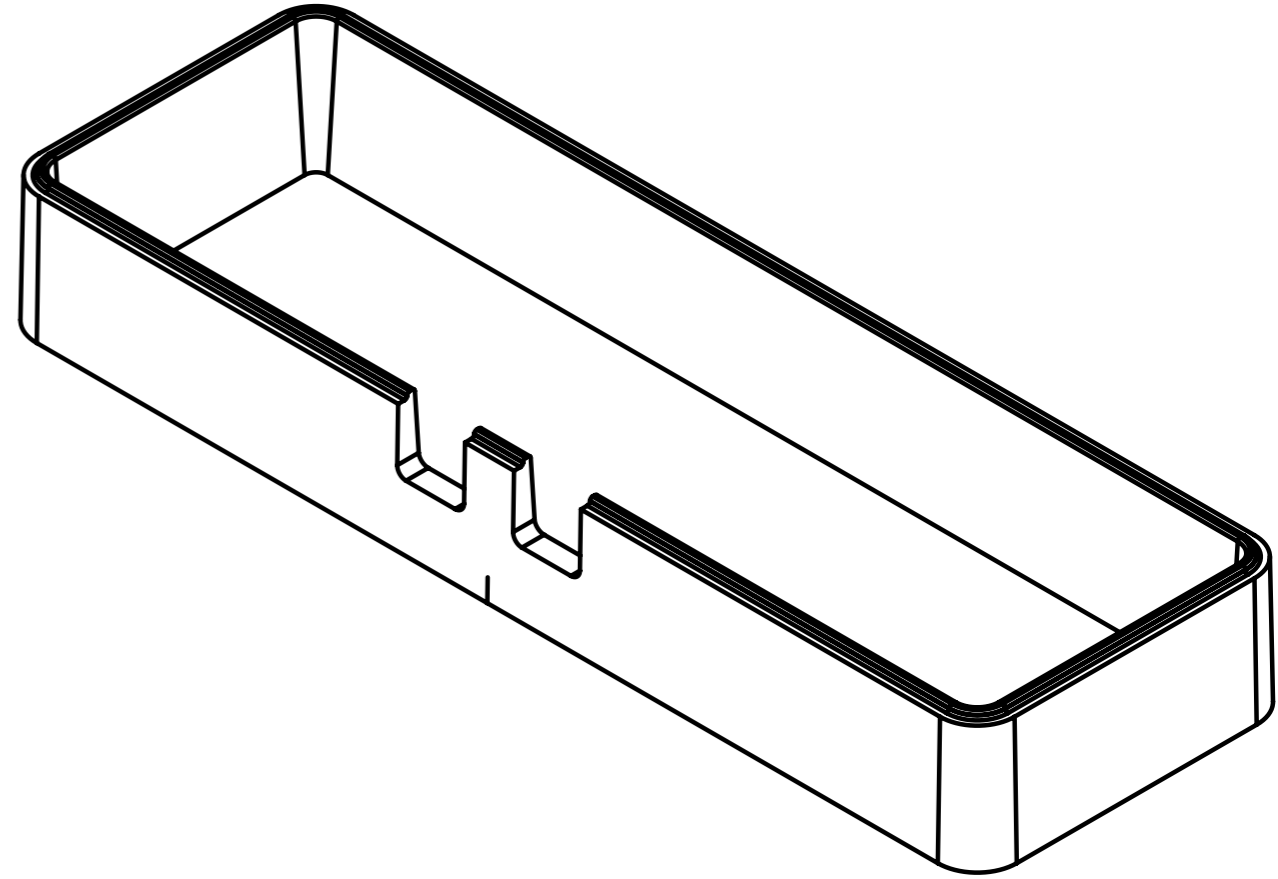
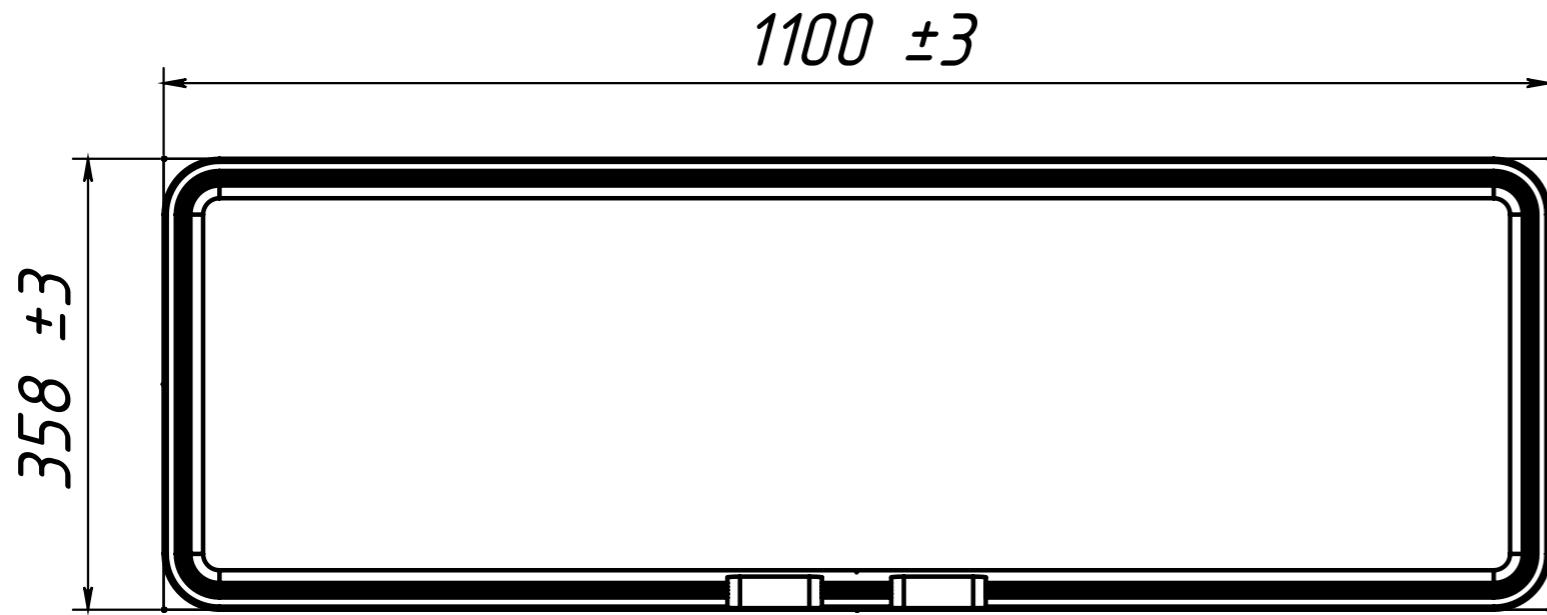
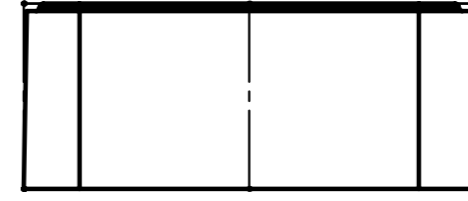
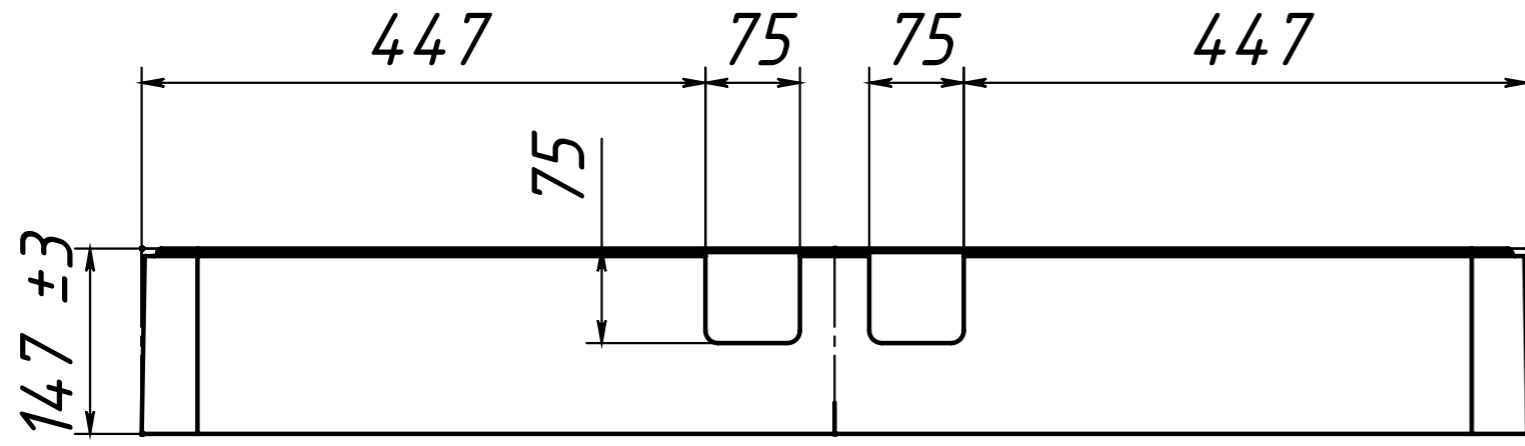
Инв. N подл.	Подп. и дата
Взаим. инв. N Инв. N дубл.	Подп. и дата

Изм/Лист	N докум	Подп.	Дата
----------	---------	-------	------



Инв. N подл.	Подп. и дата
Взаим. инв. N Инв. N дубл.	Подп. и дата

Изм	Лист	N докум	Подп.	Дата
-----	------	---------	-------	------



Инв. N подл.	Подп. и дата	Взаим. инв. N	Инв. N дубл.	Подп. и дата

Рекомендуемый сифон - Анипласт E255
Сифон АНИ для ванны регулируемый с
выпуском 1 1/2" * 40, с переливом,
с гибкой трубой 40/50

