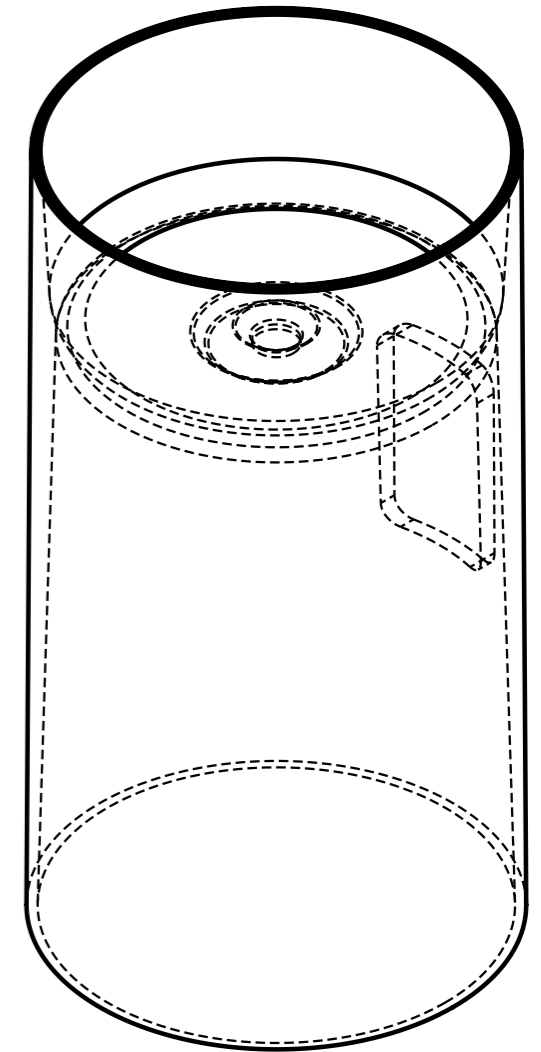
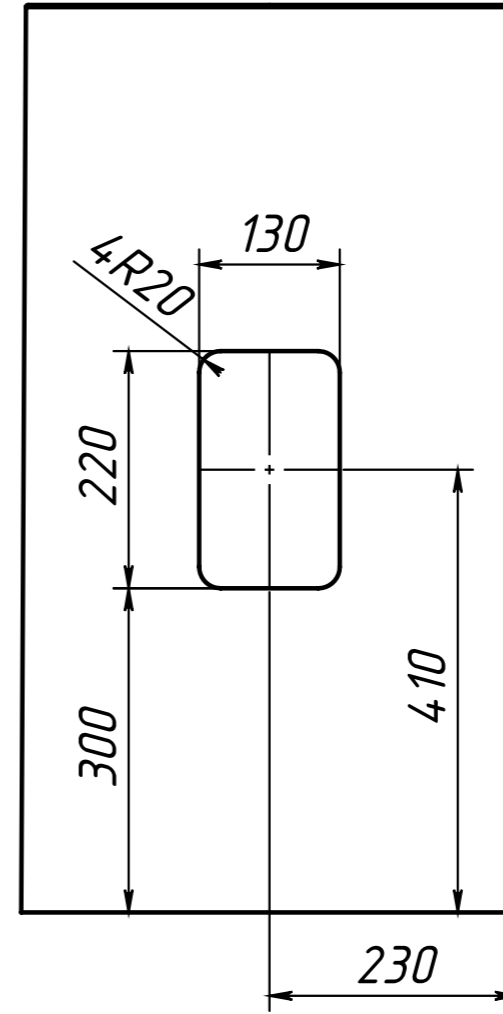
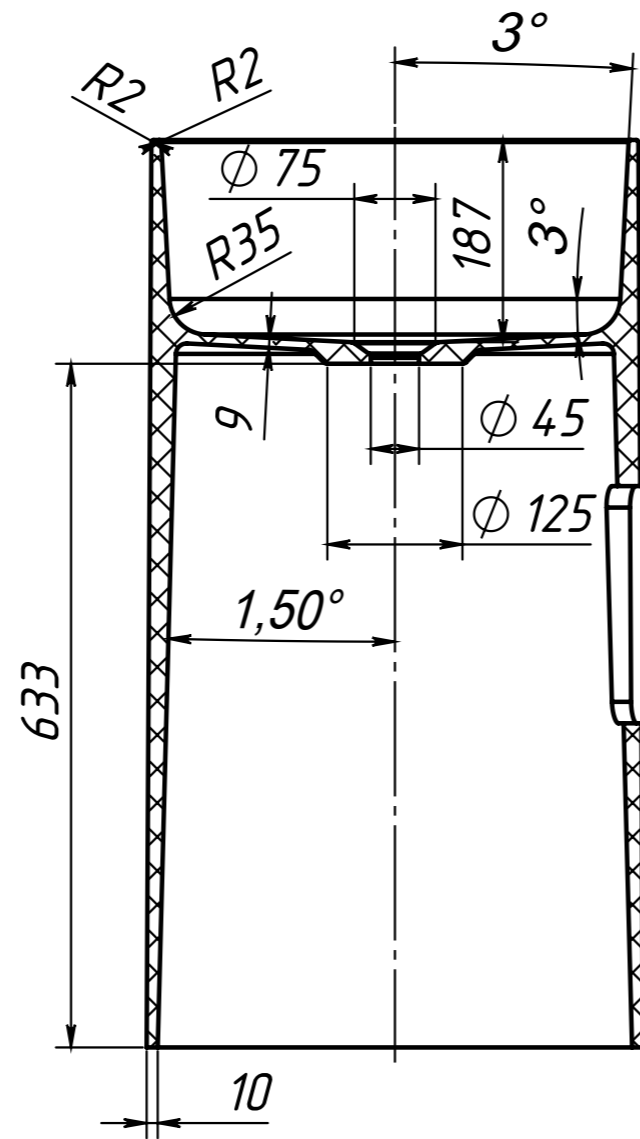
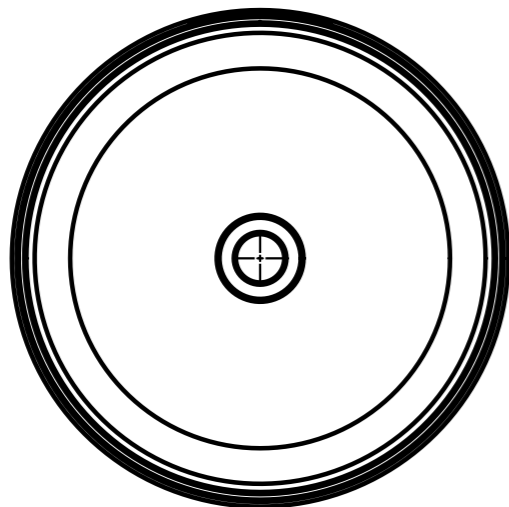
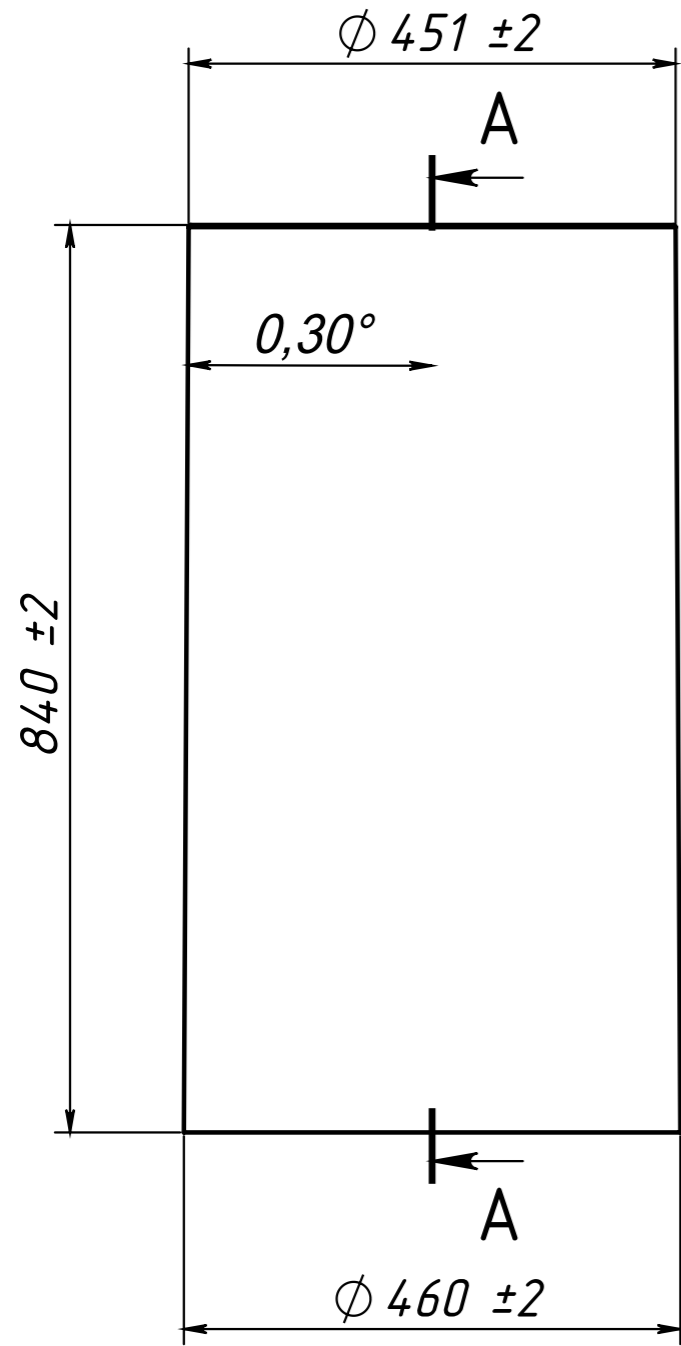


Изд. № докум.	Подп. и дата
Всего изд. №	
Изд. № докум.	Подп. и дата
Изд. № докум.	

Изм.	Лист	№ докум	Подп.	Дата



Изд. № докум.	Подп. и дата
Всего изд. №	
Изд. № докум.	Подп. и дата
Изд. № докум.	

Изм.	Лист	№ докум	Подп.	Дата

Умывальник Осло2 УМОС2-450x850