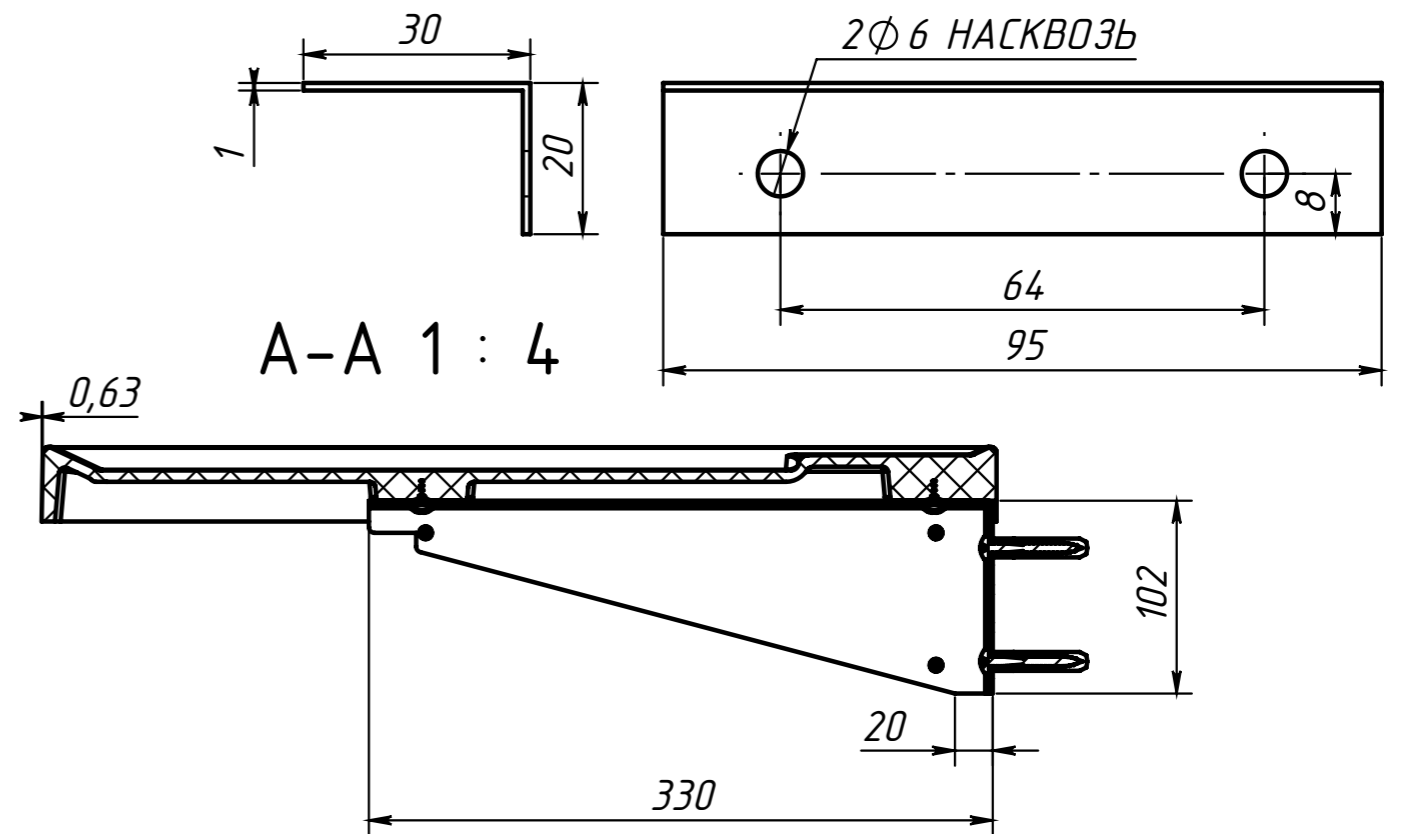


В 1 : 2

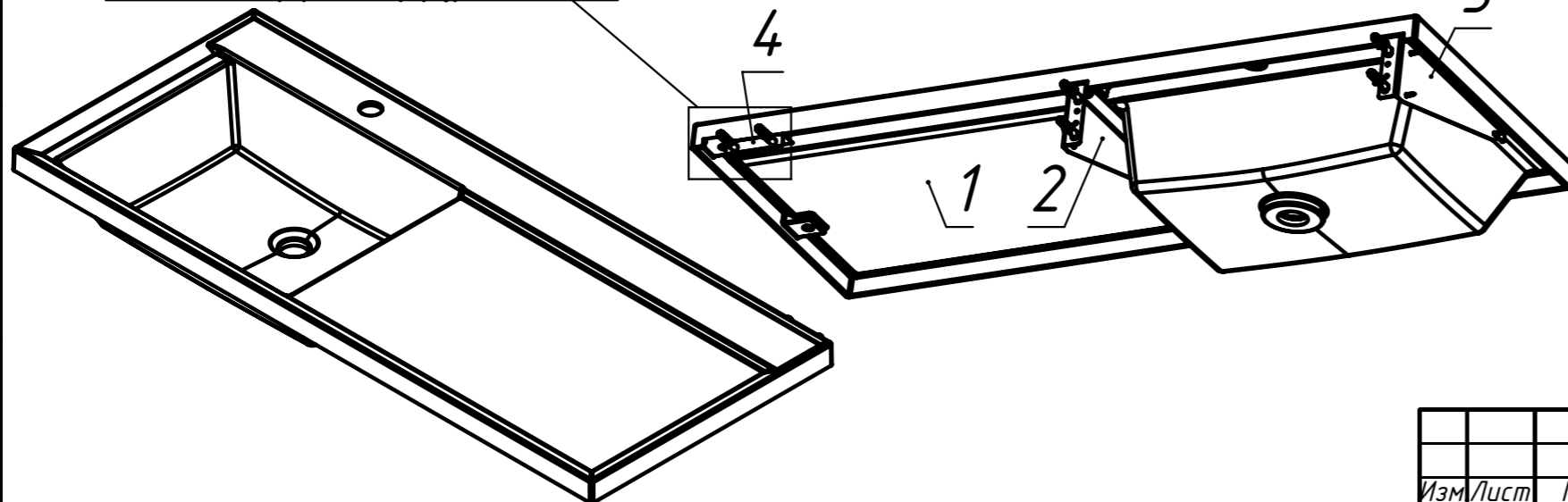
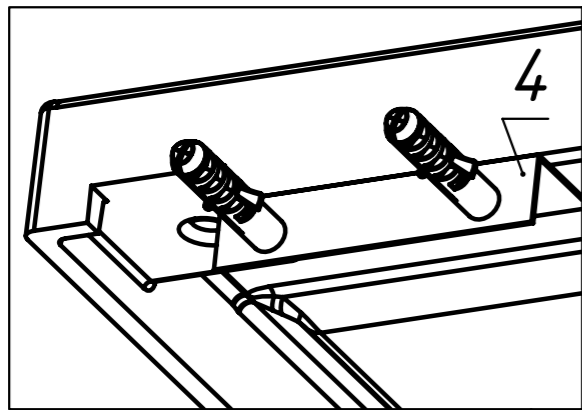


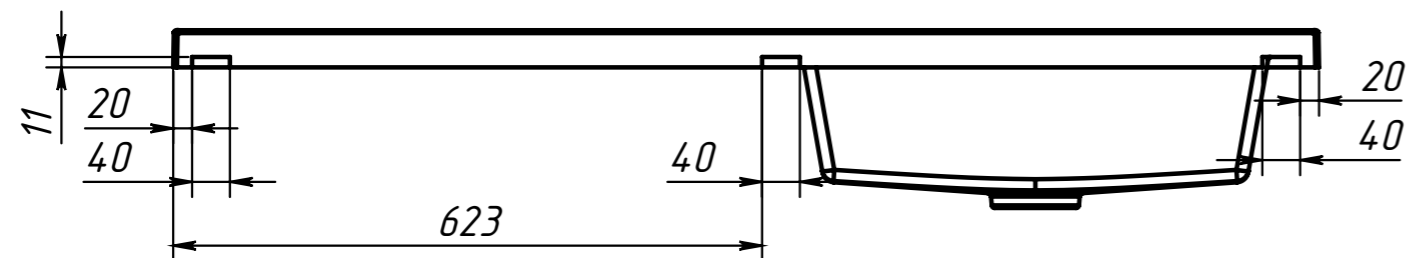
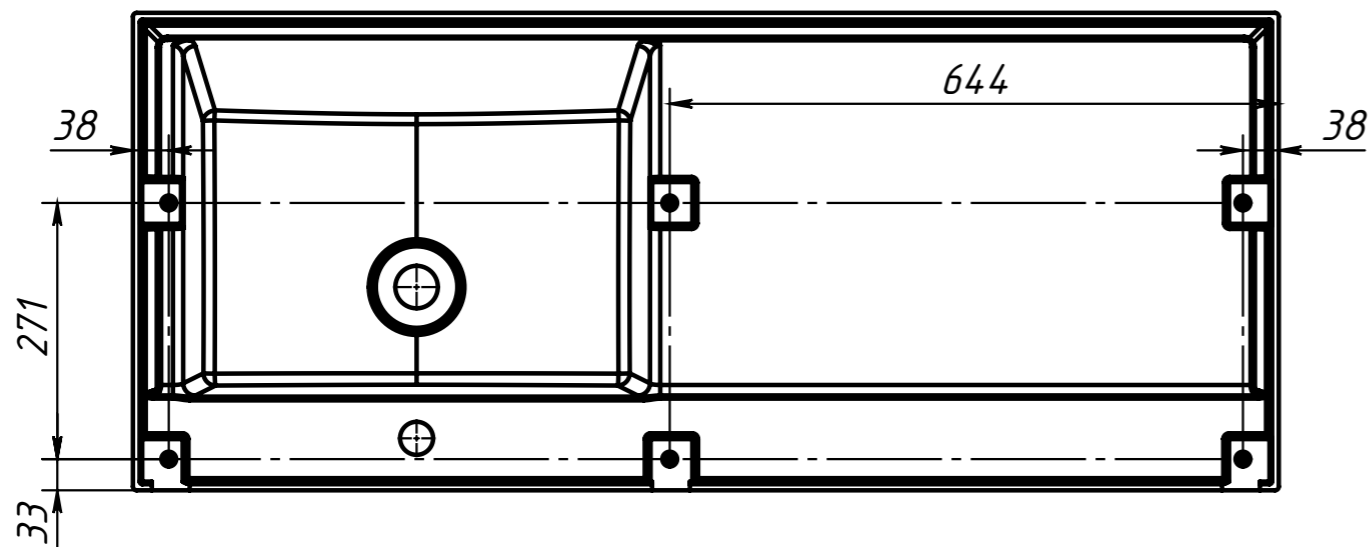
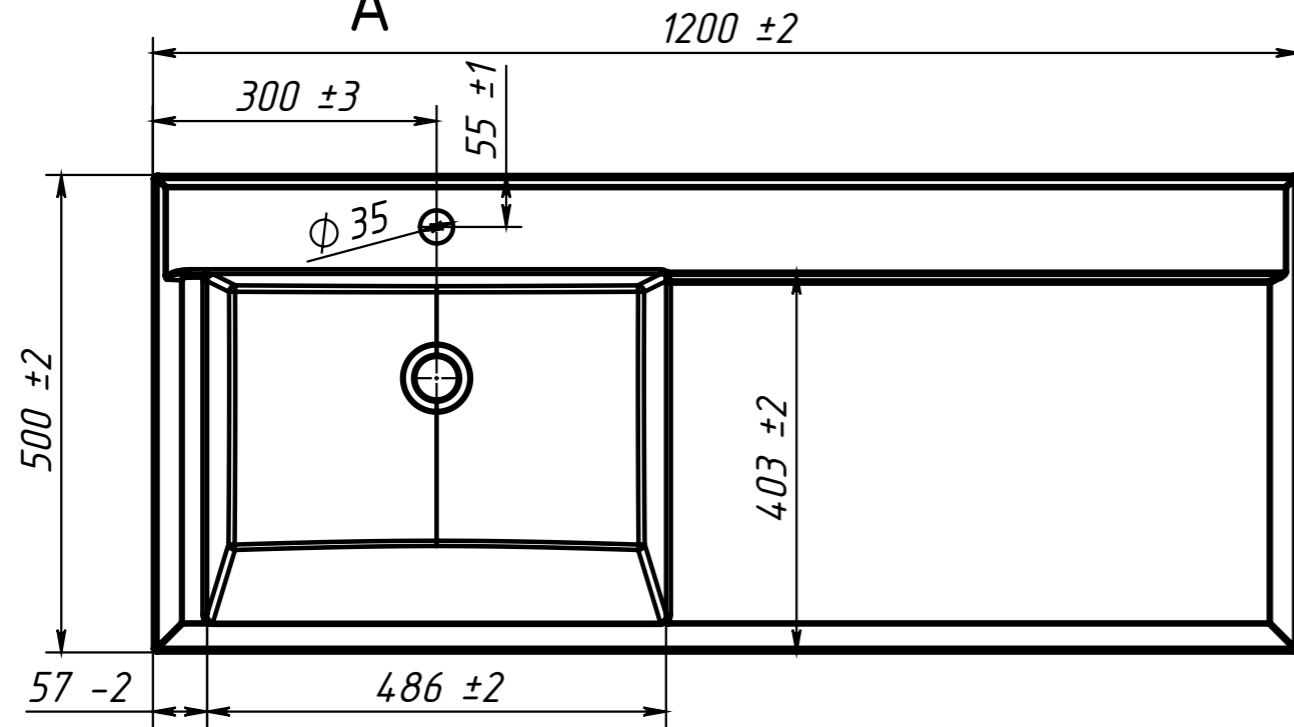
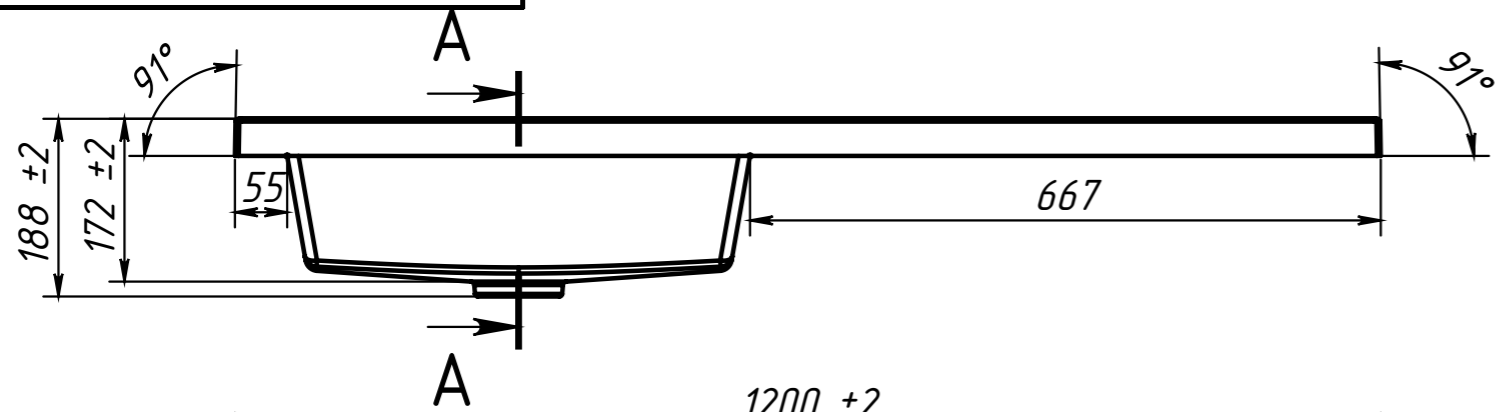
ПОЗИЦИЯ	Обозначение	Наименование	Масса	К-ВО
1	Умывальник Ока О-1200-01	Умывальник под тумбу и стир. машину	13,64	1
2	Консоль Умыв-а Б.00 СБ	Консоль Умывальника	0,54	1
3	Консоль Умыв-а Б.00-01 СБ	Консоль Умывальника	0,54	1
4	Уголок алюм 30*20*1	Уголок опорный для умывальника		1

Умывальник Ока О-1200-01 - изображено
Умывальник Ока О-1200 - зеркальное
изображение

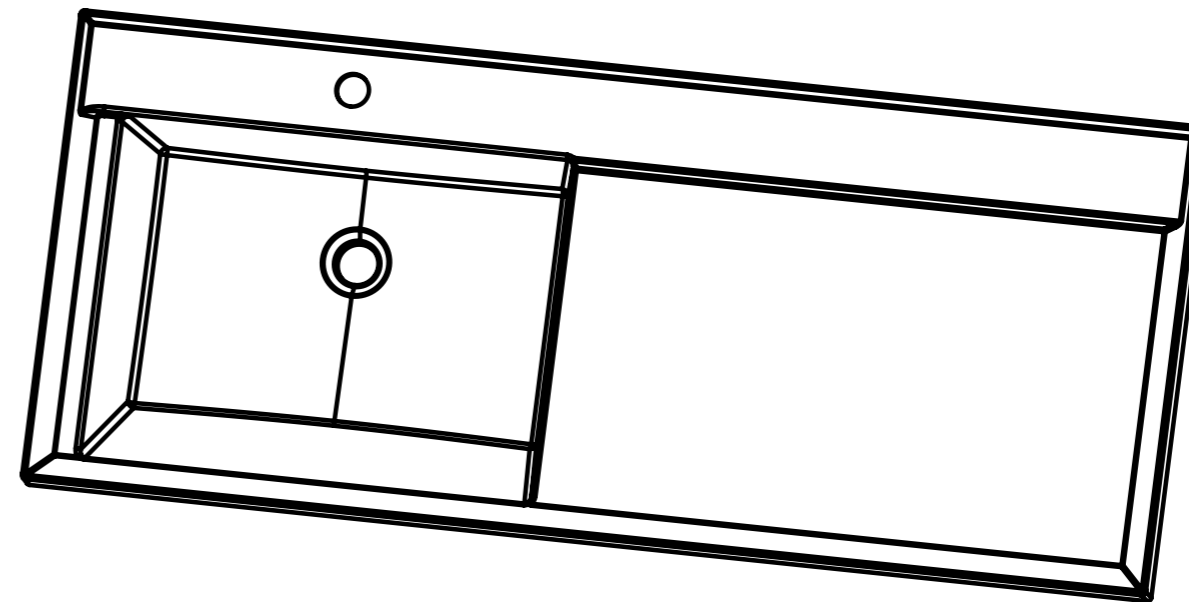
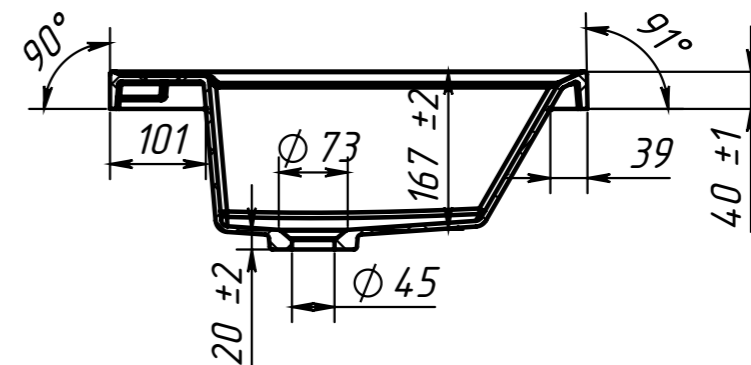


РЕКОМЕНДУЕМЫЙ КРЕПЁЖ -
Анкерный болт с гайкой 8/65, установка
на бетон или неполый кирпич. Максимальная
нагрузка на умывальник 70 кг.





A-A

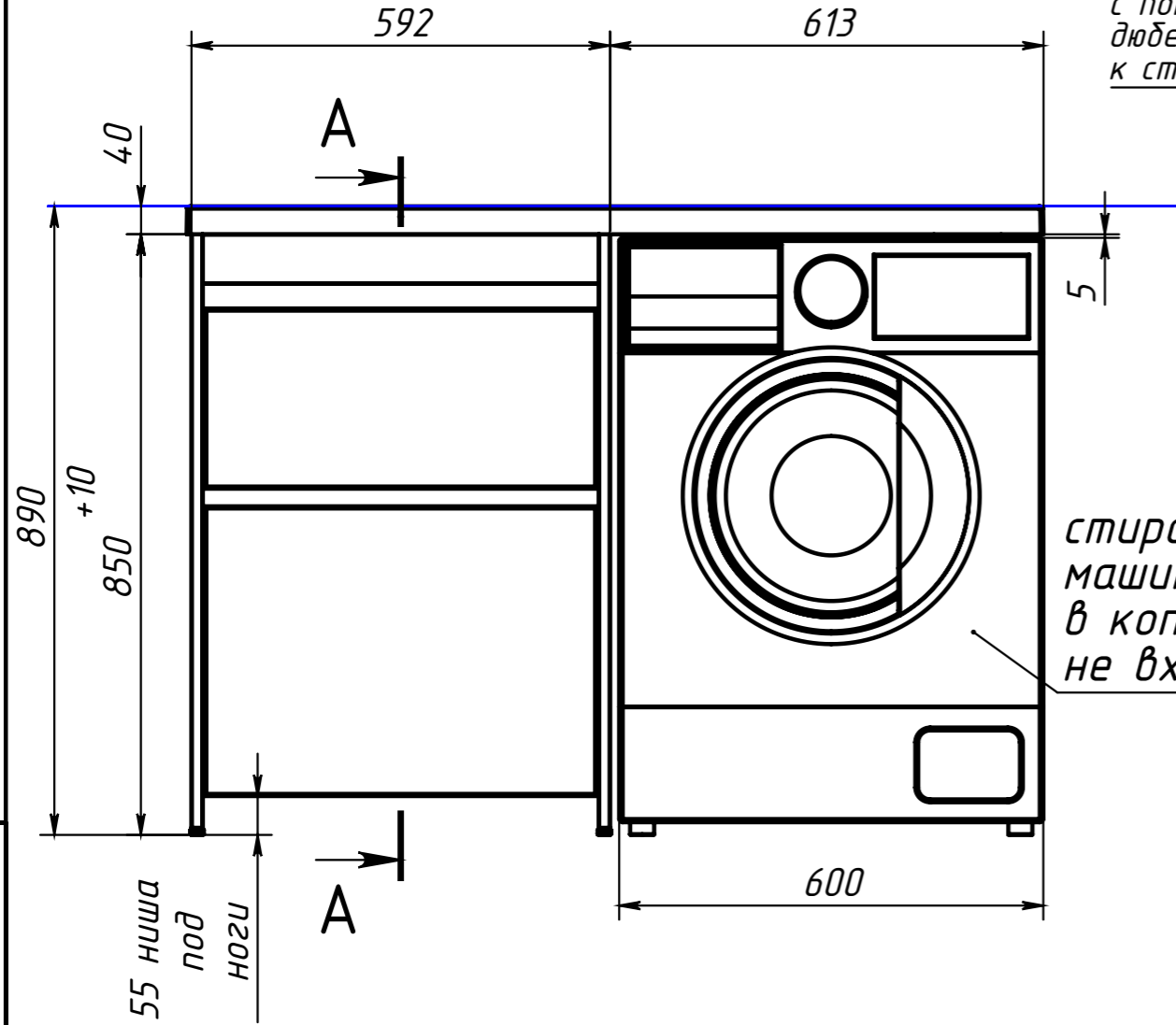


Умывальник Ока О-1200-01 - изображено
Умывальник Ока О-1200 - зеркальное
изображение

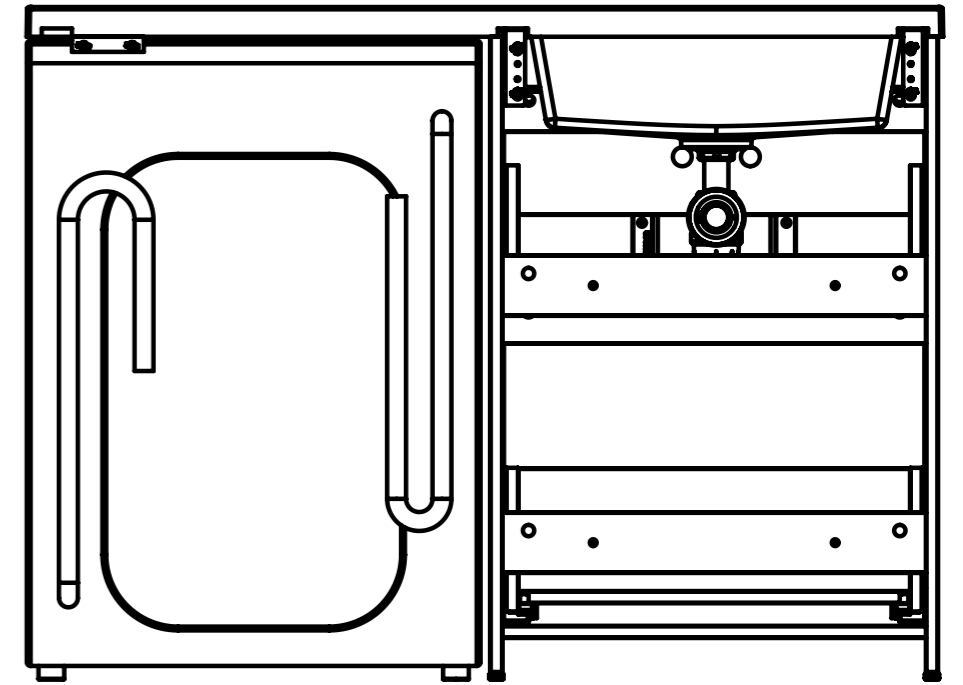
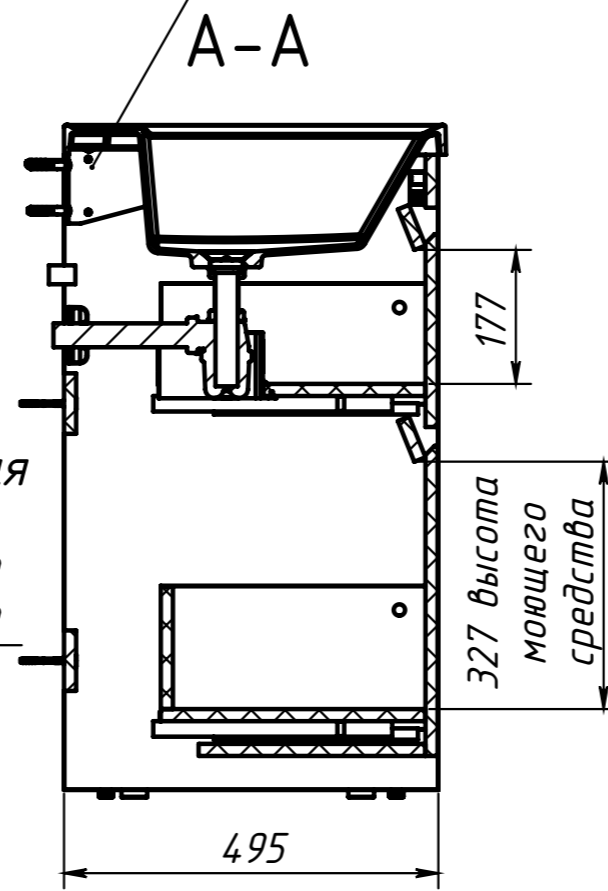


РЕКОМЕНДУЕМЫЙ КРЕПЁЖ -
Анкерный болт с гайкой 8/65, установка
на бетон или неполый кирпич. Максимальная
нагрузка на умывальник 70 кг.

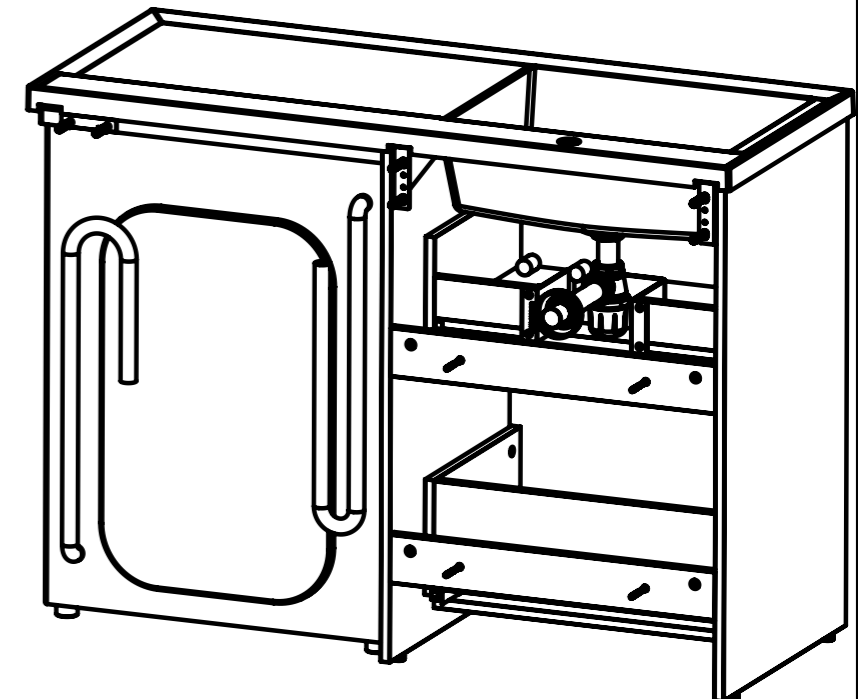
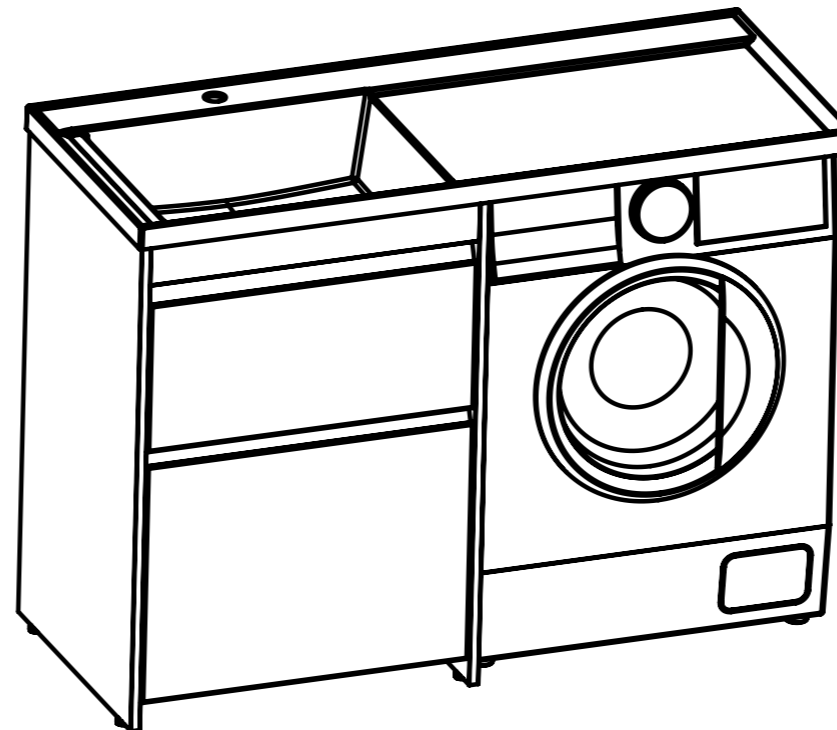
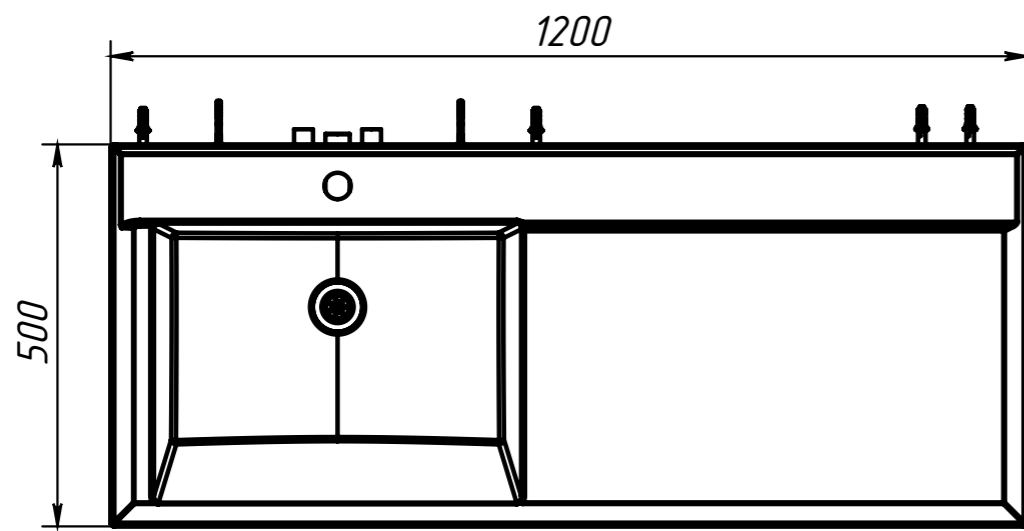
тумба прикручивается шурупами к консолям и дополнительно с помощью дюбельгвоздей к стене



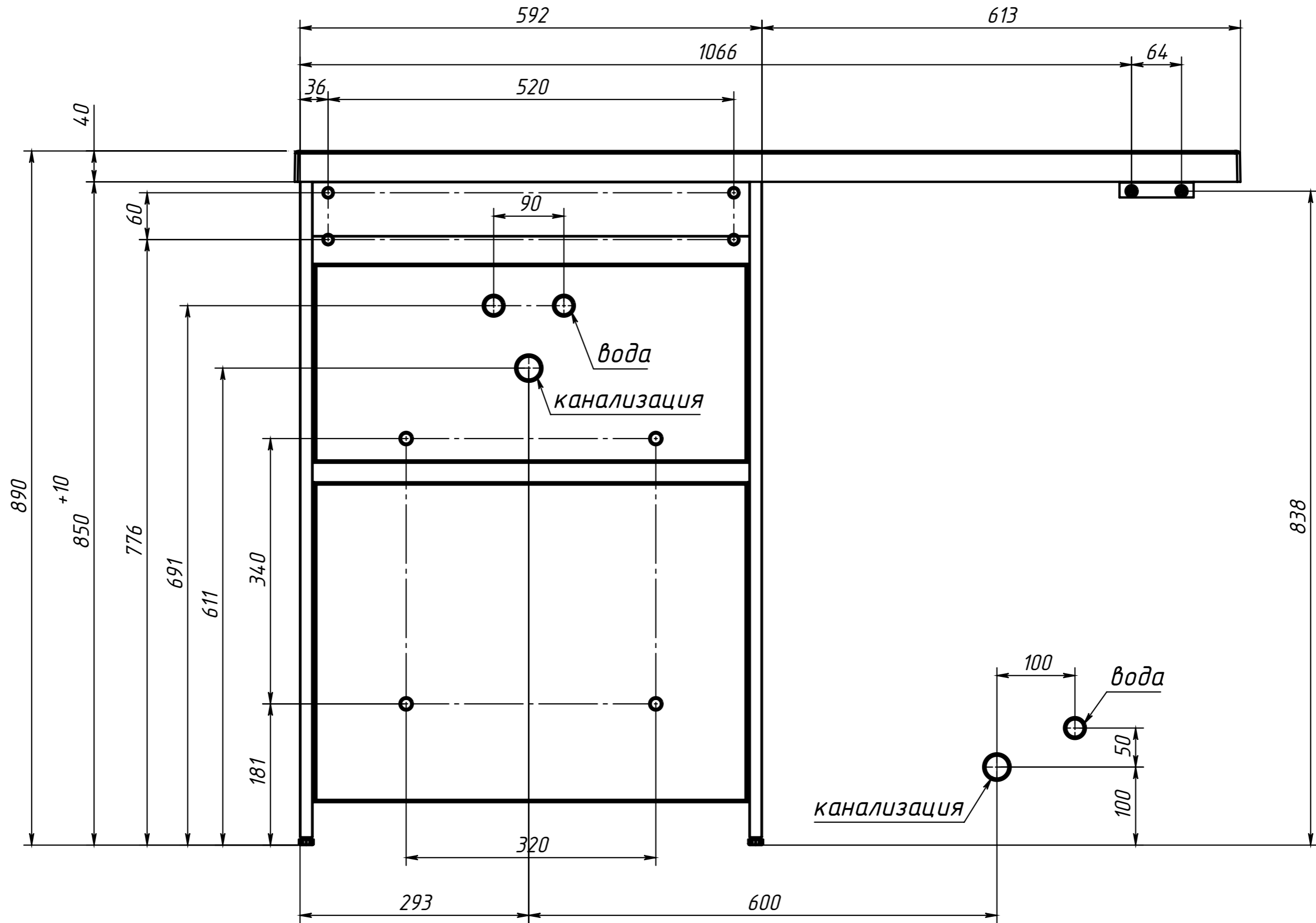
стиральная машина в комплект не входит



Инв. N подл. Подп. и дата. Взаим. инв. N дубл. Подп. и дата.



Изм/Лист	N докум	Подп.	Дата
----------	---------	-------	------



Инв. N подл.	Подп. и дата
Взаим. инв. N Инв. N дубл.	Подп. и дата

Изм	Лист	N докум	Подп.	Дата
-----	------	---------	-------	------