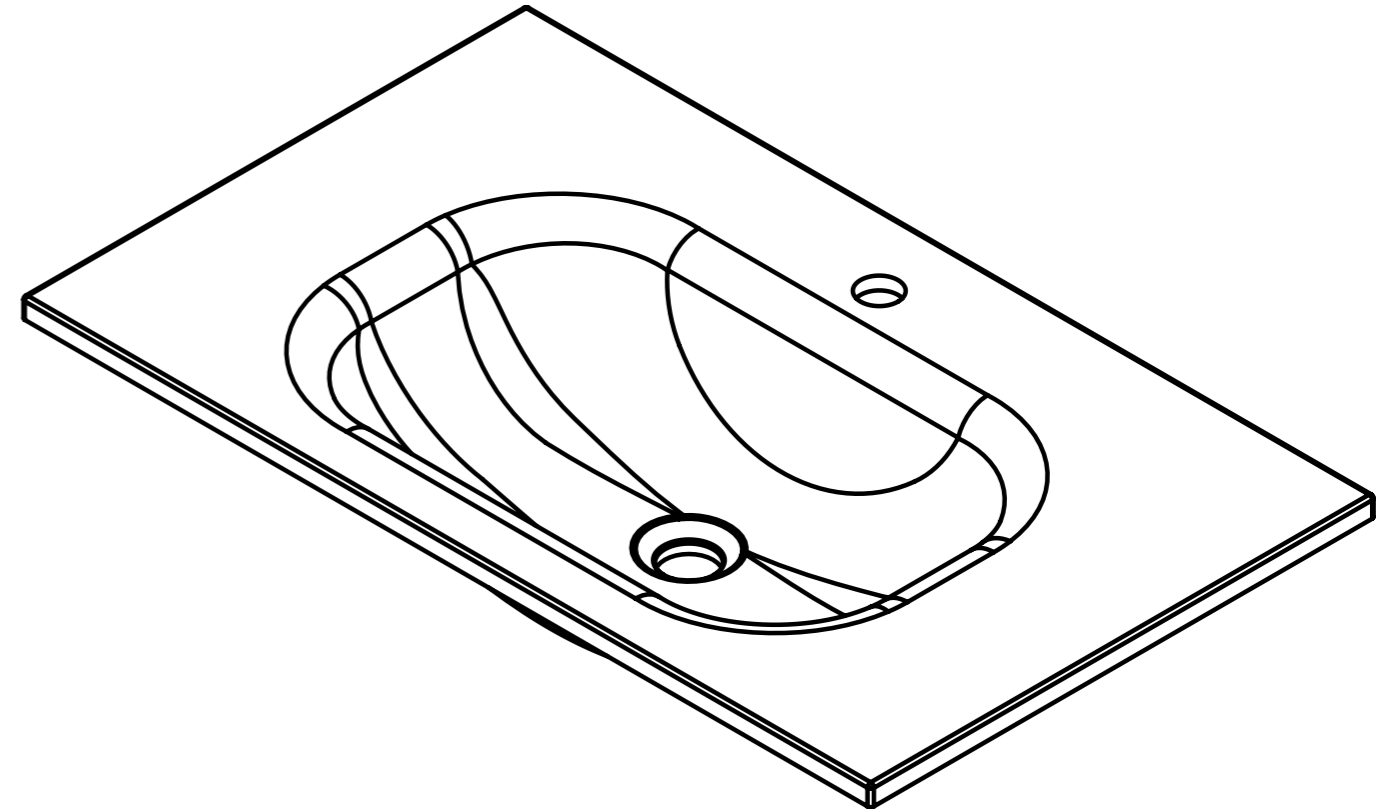
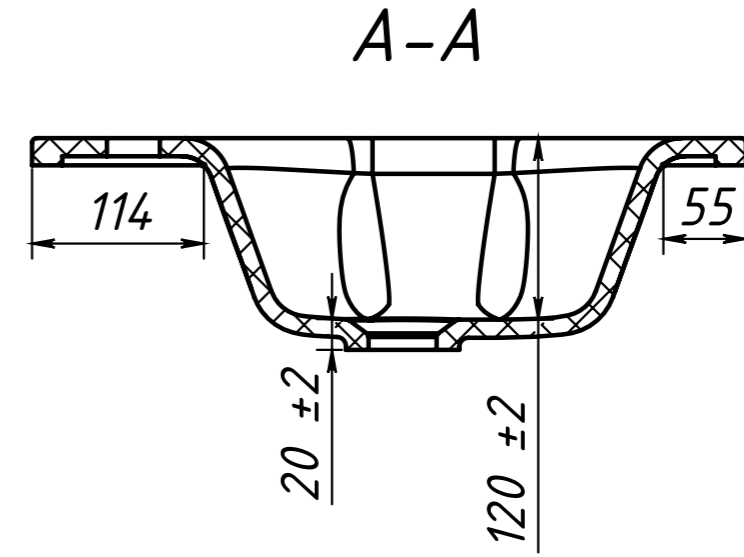
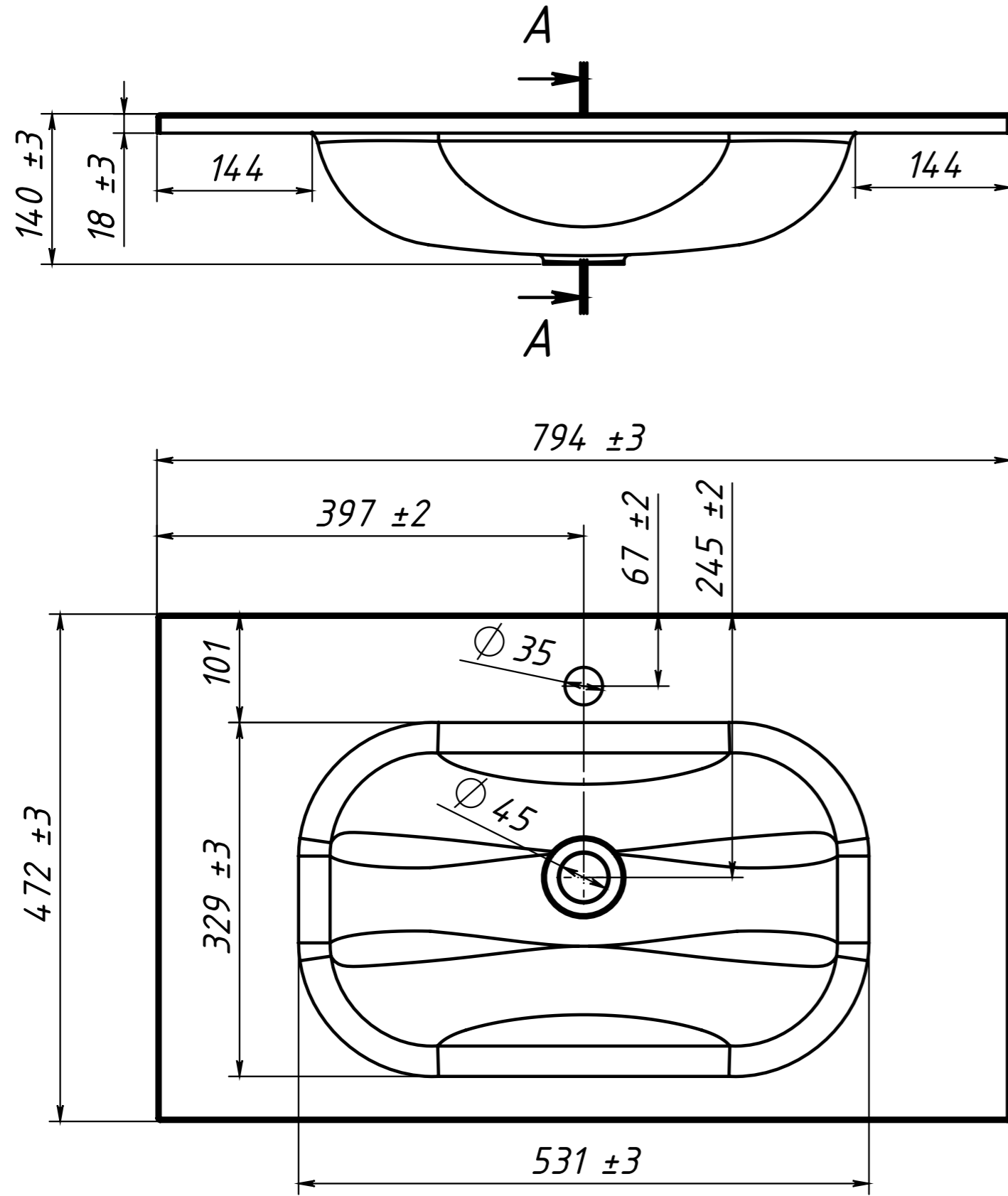


Инв. N подл.	Подп. и дата	Взаим. инв. N Инв. N дубл.	Подп. и дата

Изм	Лист	N докум	Подп.	Дата



Инв. N подл.	Подп. и дата	Взаим. инв. N Инв. N дубл.	Подп. и дата
--------------	--------------	----------------------------	--------------

Изм	Лист	N докум	Подп.	Дата
-----	------	---------	-------	------