

591 ± 3

296 ± 2

62 ± 2

240 ± 2

396 ± 3

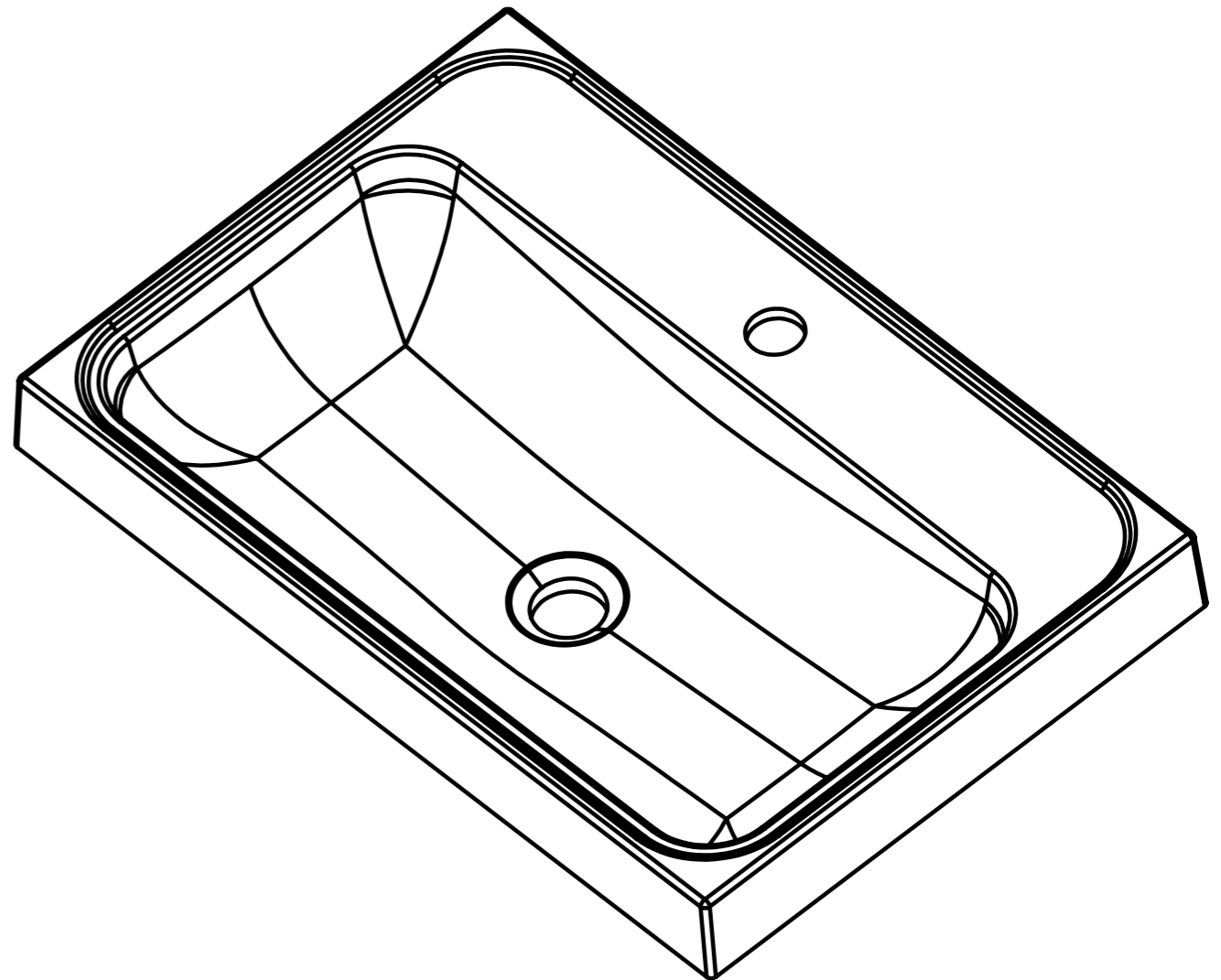
∅ 35

∅ 45

105

270 ± 3

543 ± 3



Инв. N подл.	Подп. и дата	Взаим. инв. N дубл.	Подп. и дата

Изм	Лист	N докум	Подп.	Дата