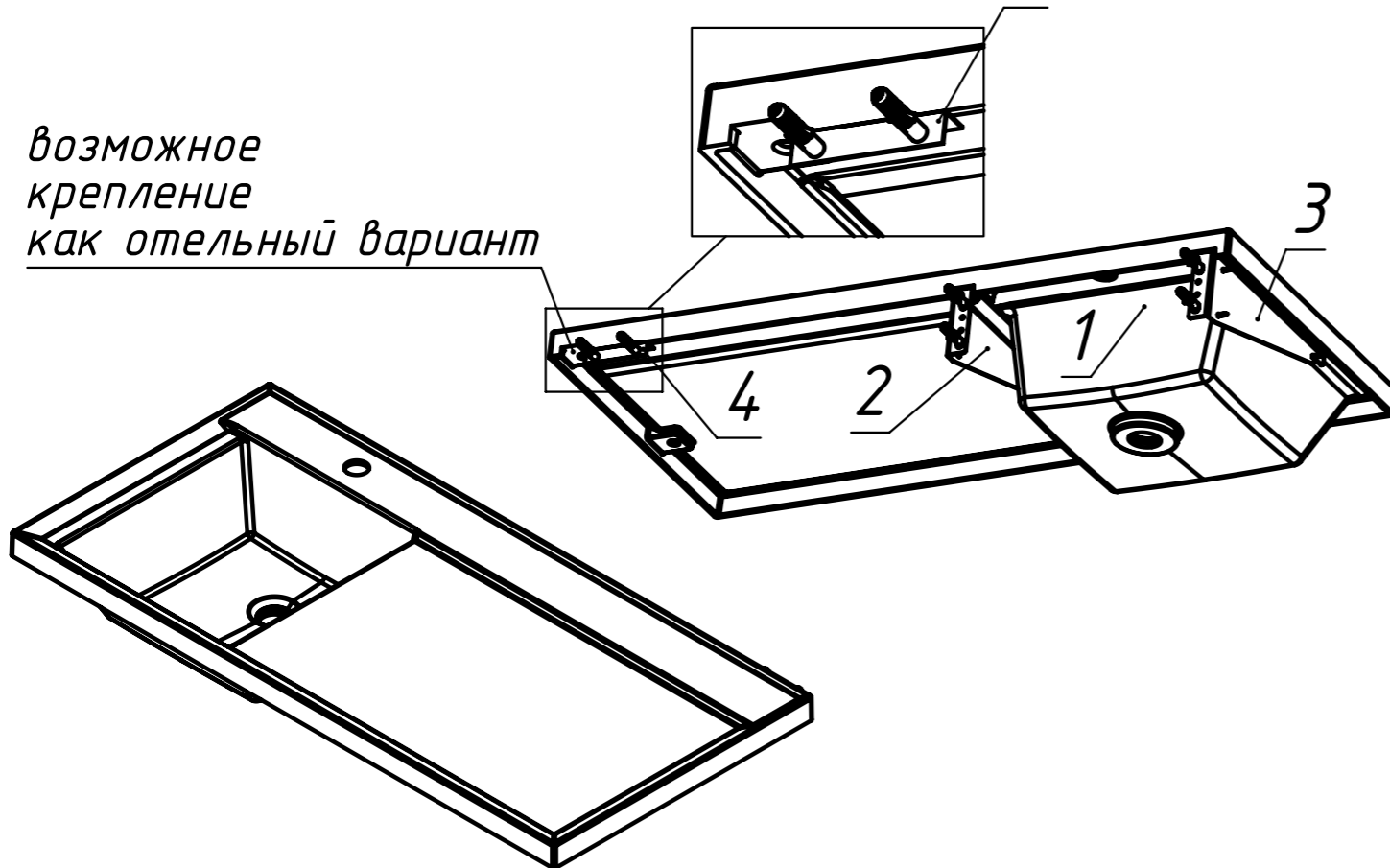


ПОЗИЦИЯ	Обозначение	Наименование	К-ВО
1	ОКА 1050x500-01	Умывальник под тумбу и стир. машину	1
2	Консоль Умыв-а Б.00 СБ	Консоль Умывальника	1
3	Консоль Умыв-а Б.00-01 СБ	Консоль Умывальника	1
4	Уголок алюм 20*20*1	Уголок опорный для умывальника	1

В 1 : 4

возможное крепление как отдельный вариант

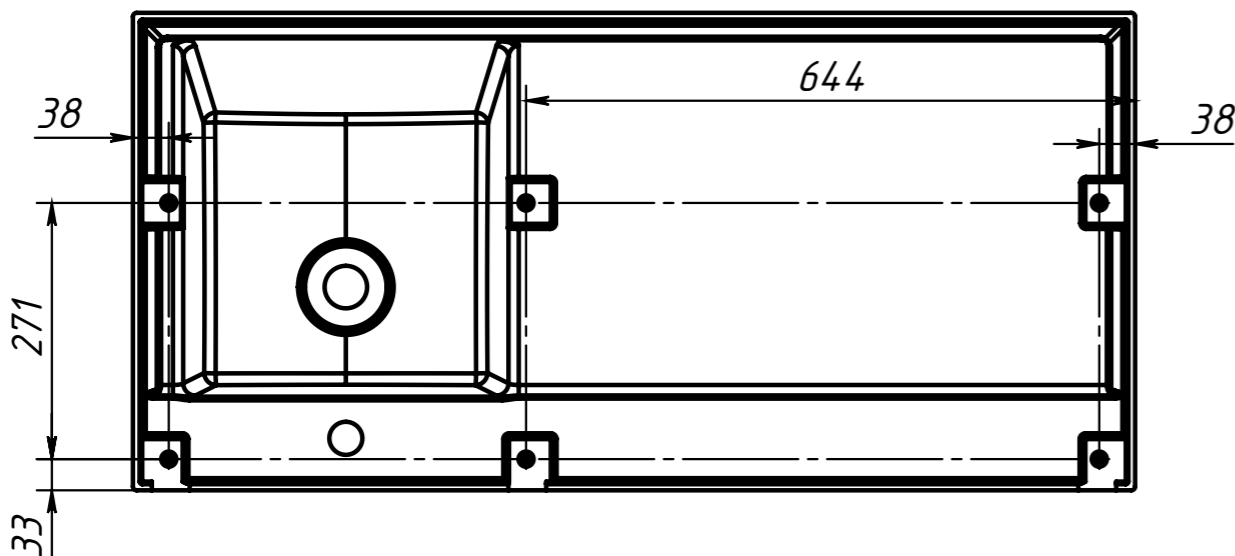
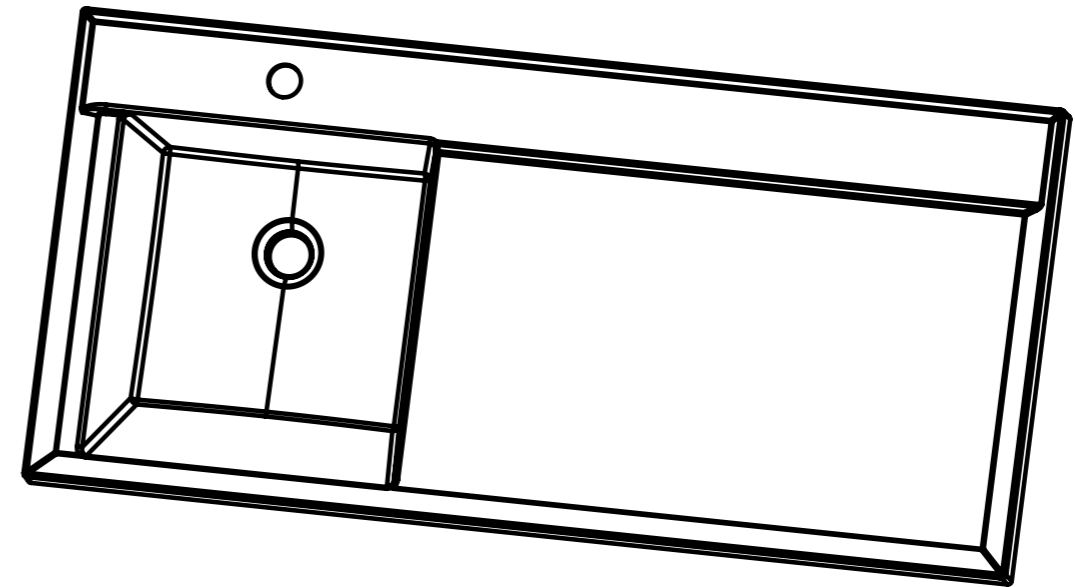
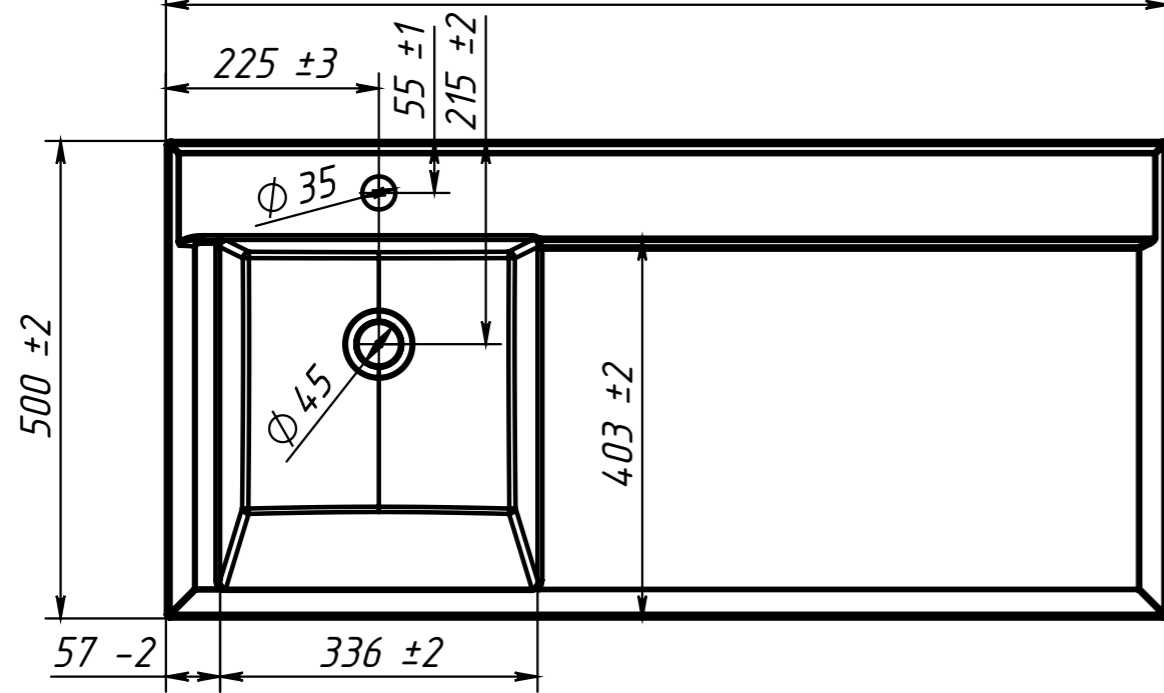
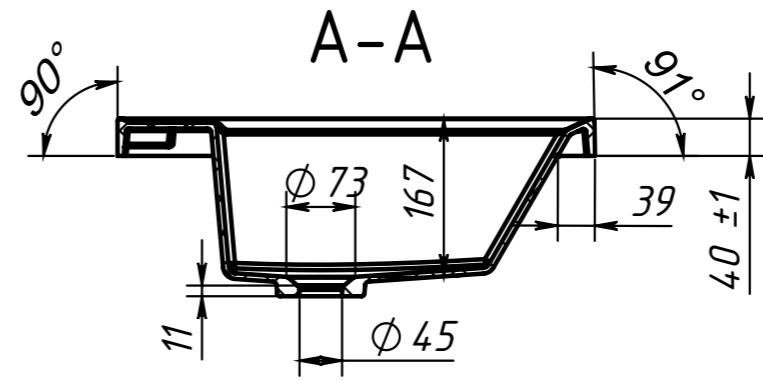
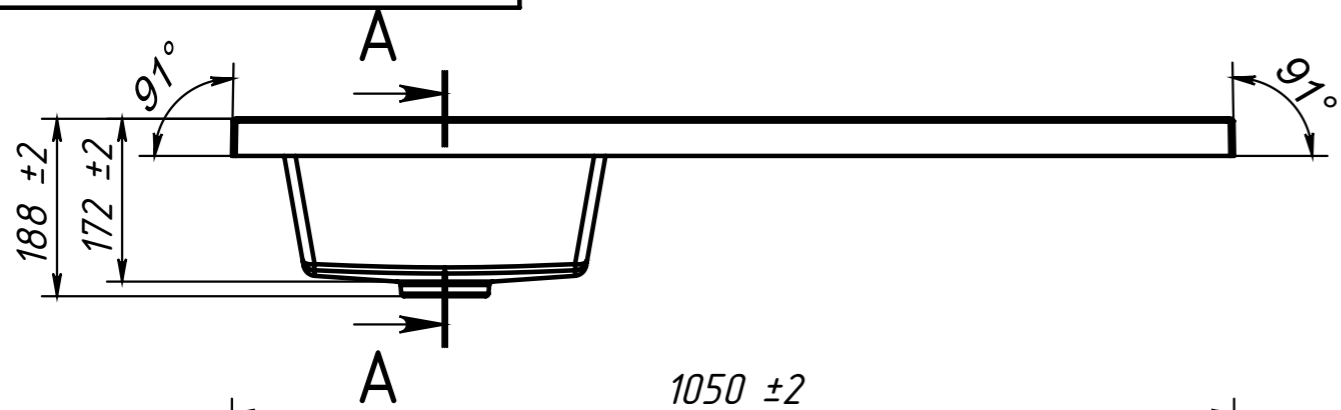


РЕКОМЕНДУЕМЫЙ КРЕПЁЖ - Анкерный болт с гайкой 8/75, установка на бетон или неполый кирпич. Максимальная нагрузка на умывальник 70 кг.

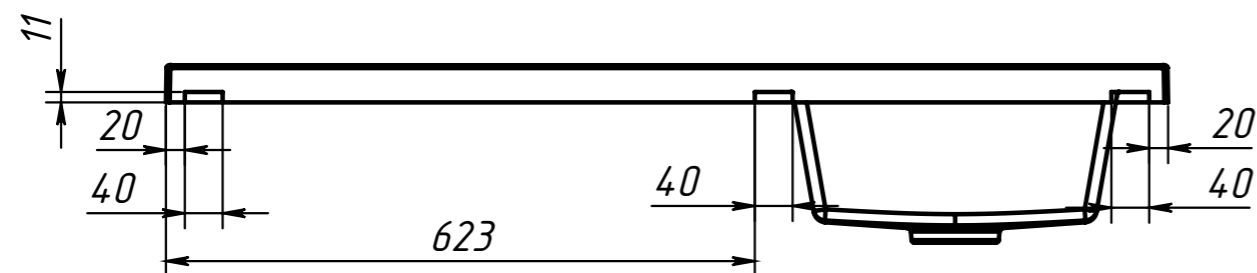
ОКА 1050x500-01.00 СБ				Лит.	Масса	Масштаб
Изм/Лист	№ докум.	Подп.	Дата			1:10
Разраб.	Близнюк	06.08	2021	Умывальник под тумбу и стир. машину		
Пров.				Лист 2	Листов 2	
Т. контр.				СП "Белюкс"		
Метролог						
Н. контр.						
Утв.	Адамонис					

Инв. № подл. Подпись и дата
Взам. инв. № Инв. № дубл. Подпись и дата

ОКА 1050x500-01



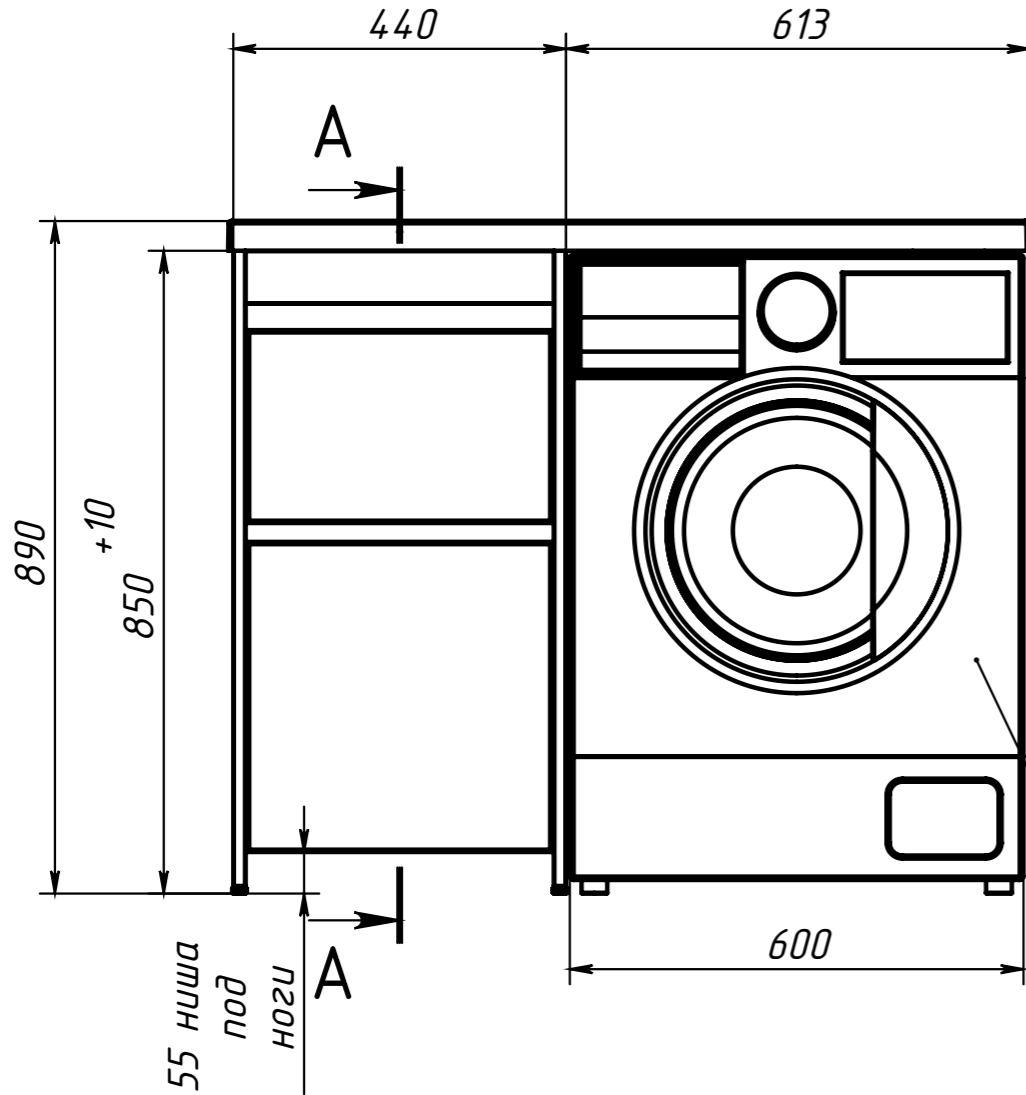
РЕКОМЕНДУЕМЫЙ КРЕПЁЖ - Анкерный болт с гайкой 8/65, установка на бетон или неполый кирпич. Максимальная нагрузка на умывальник 70 кг.



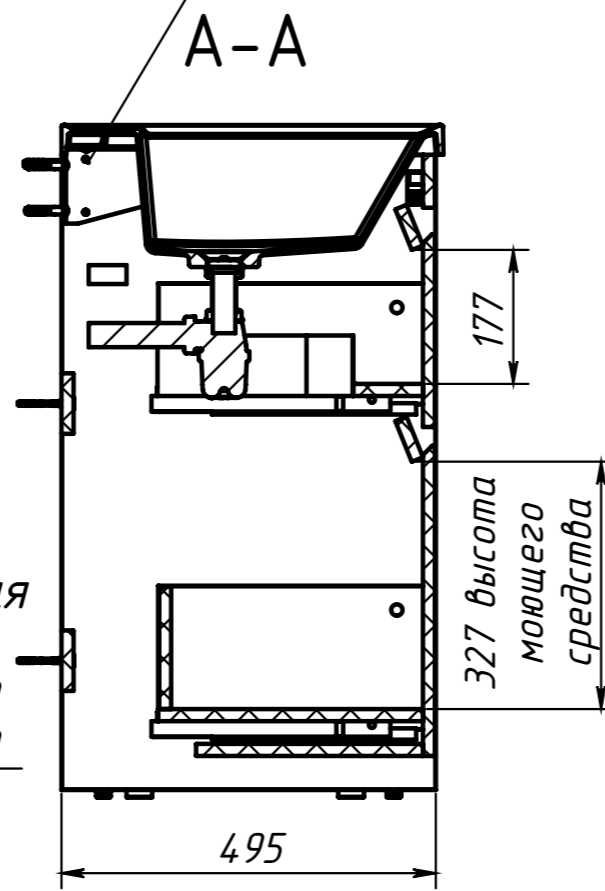
ОКА 1050x500-01

				Лит.	Масса	Масштаб
Изм/Лист	№ докум.	Подп.	Дата			
Разраб.	Близнюк	06.08.2021	Умывальник под тумбу и стир. машину		14.58	1:8
Пров.				Лист 1	Листов 2	
Т. контр.				Искусственный мрамор		
Метролог				СП	"Белюкс"	
Н. контр.						
Утв.	Адамонис					

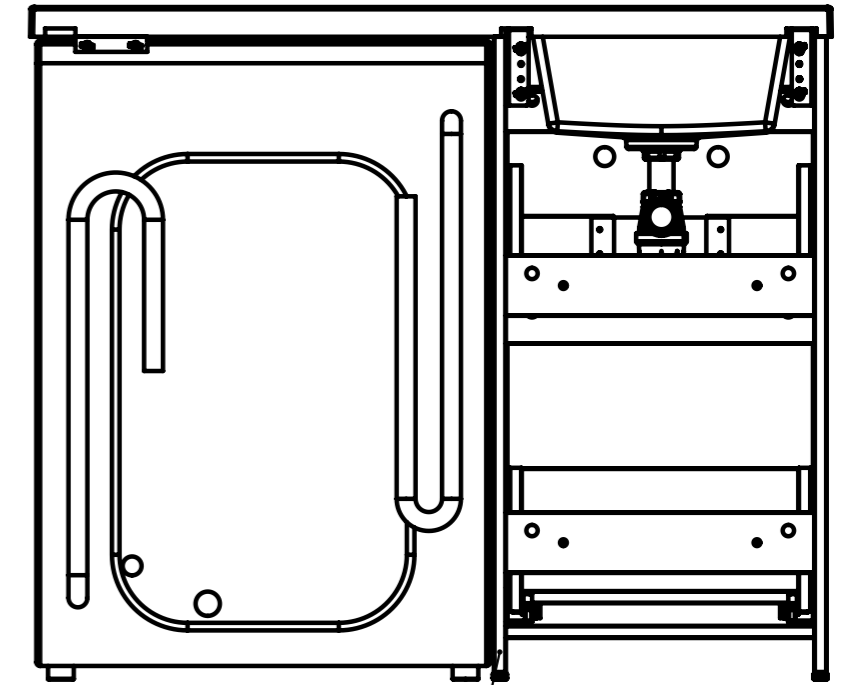
Инв. № подл. Подпись и дата
Взам. инв. № Инв. № дубл. Подпись и дата



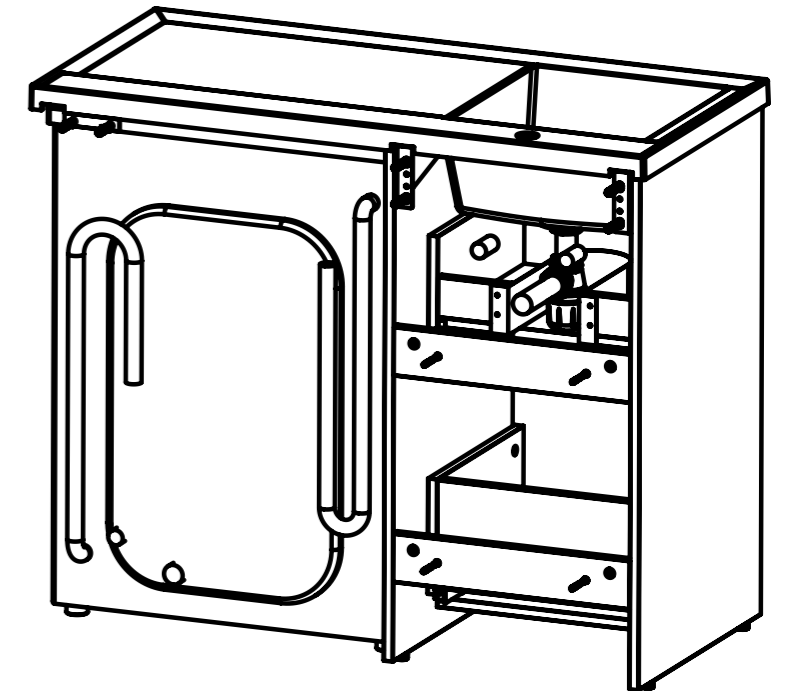
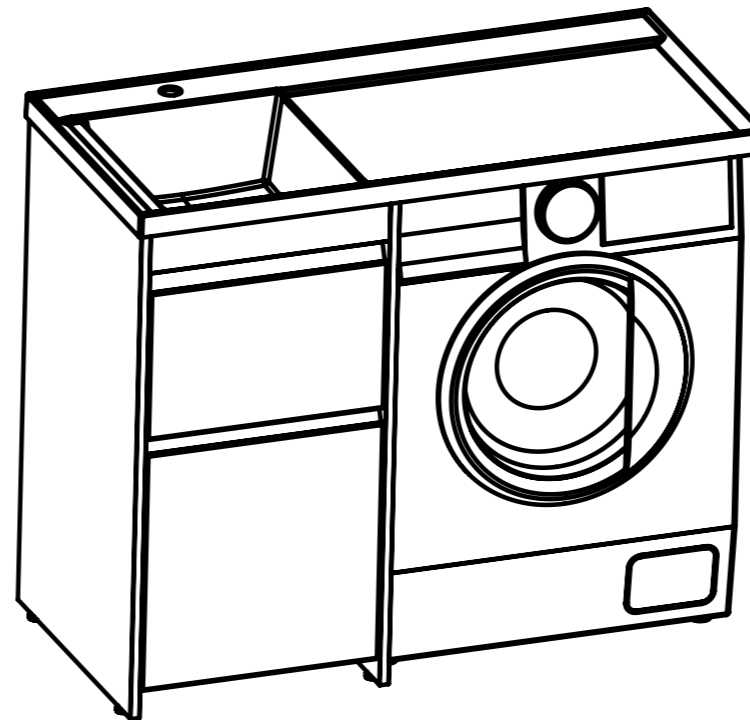
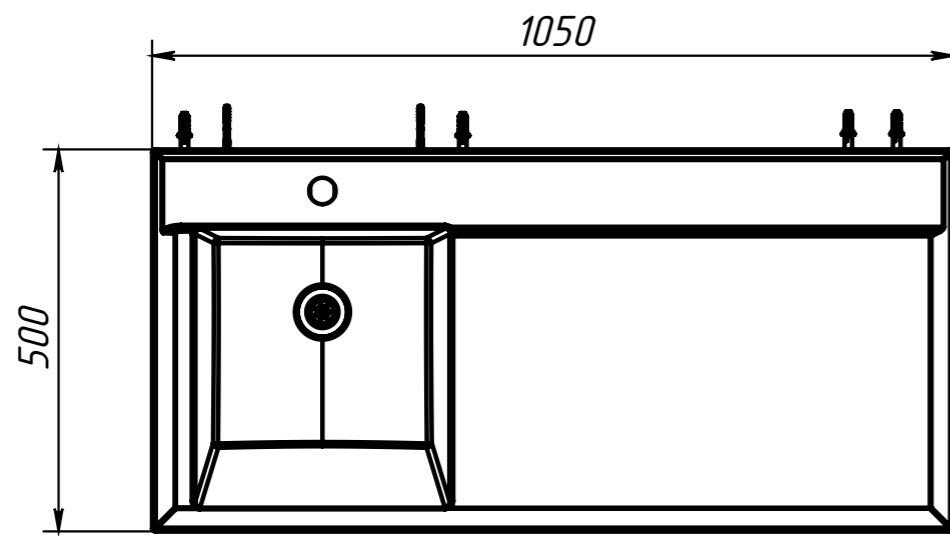
тумба прикручивается шурупами к консолям и дополнительно с помощью дюбельгвоздей к стене



стиральная машина в комплект не входит

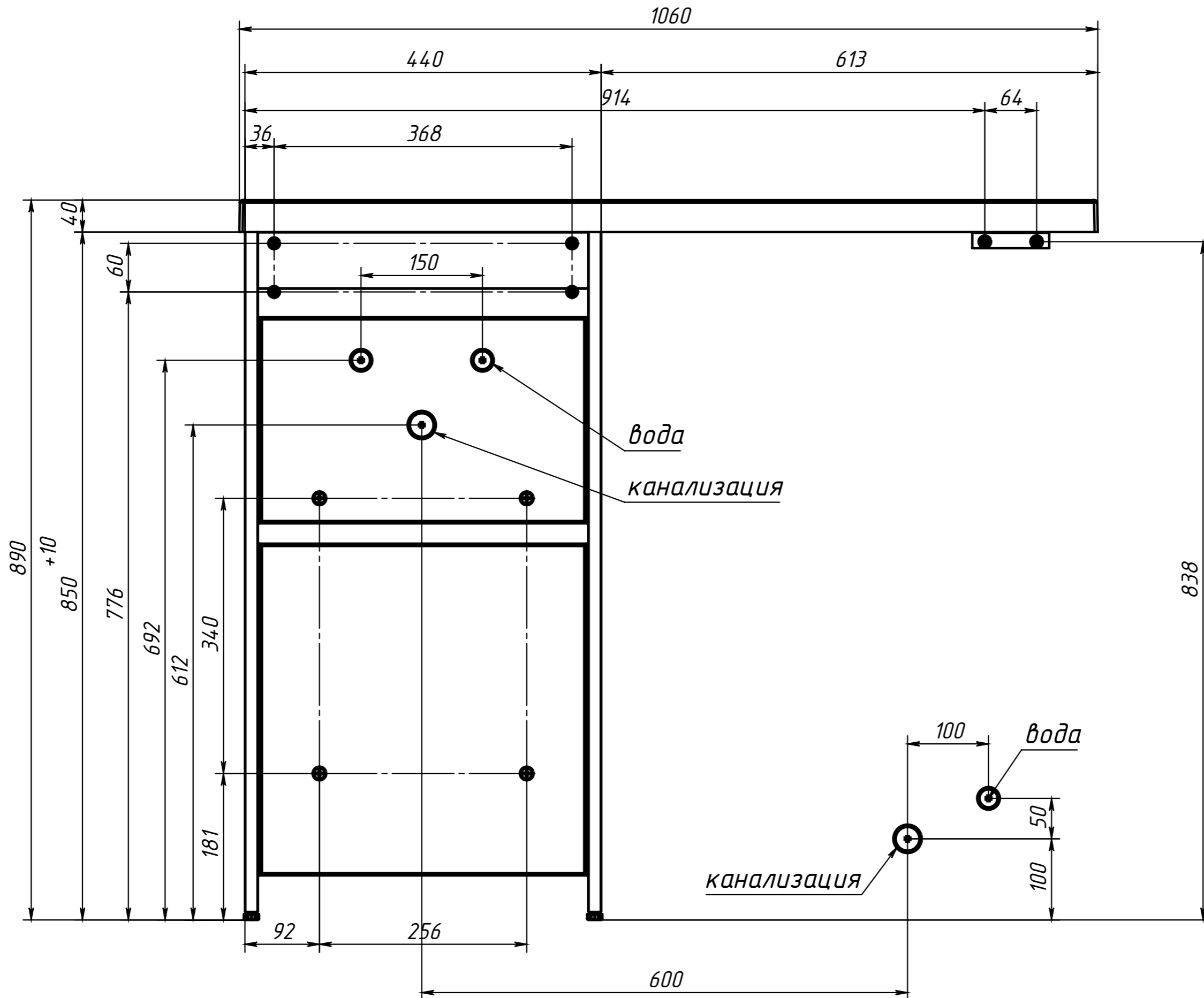


сверлить под трубы воды и канализации



Инв. N подл. Подп. и дата Взаим. инв. N Инв. N дубл. Подп. и дата

Изм/Лист	N докум	Подп.	Дата
----------	---------	-------	------



Инв. N подл.	Подп. и дата	Взаим. инв. N	Инв. N дубл.	Подп. и дата

Изм	Лист	N докум	Подп.	Дата