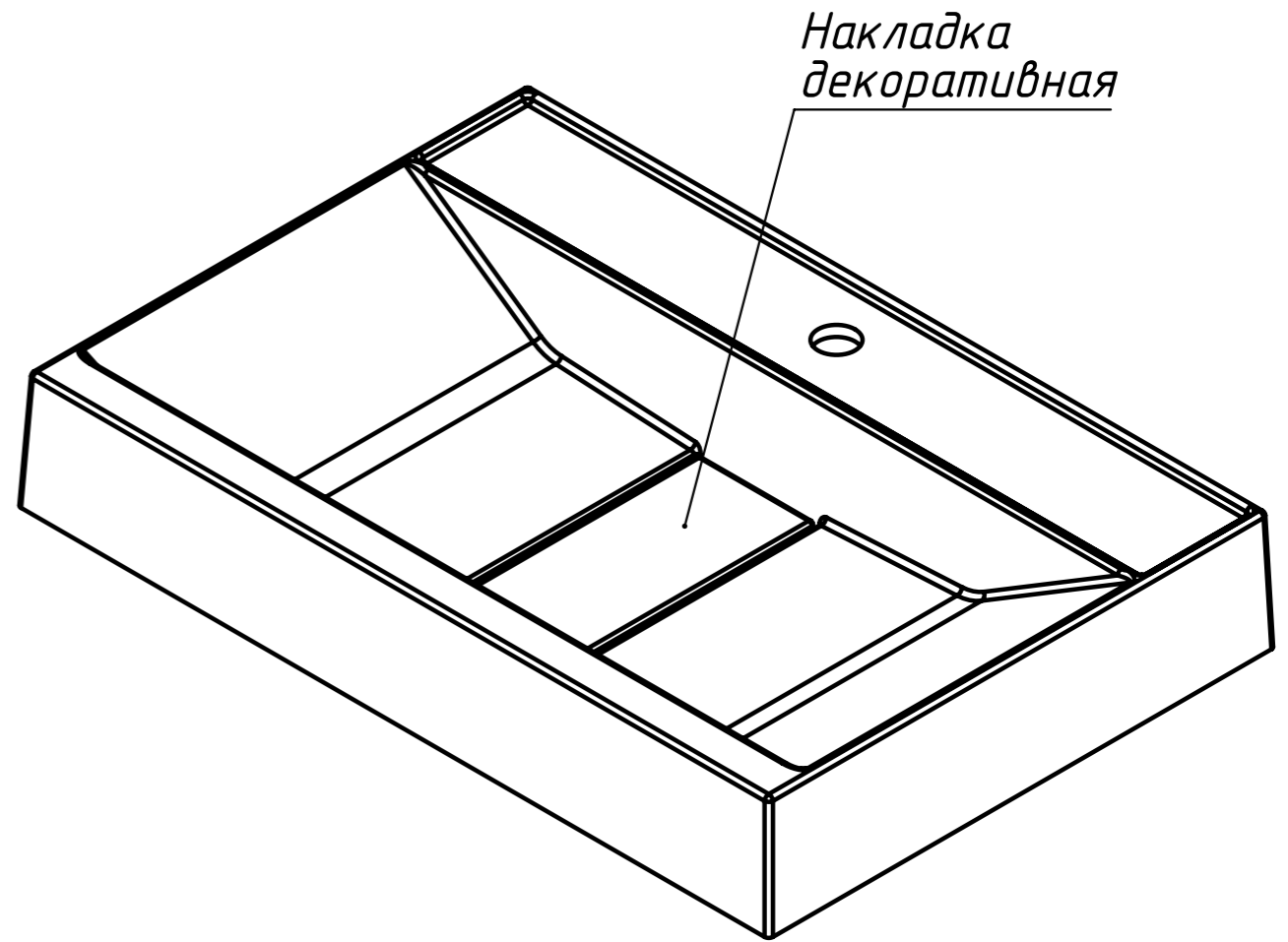
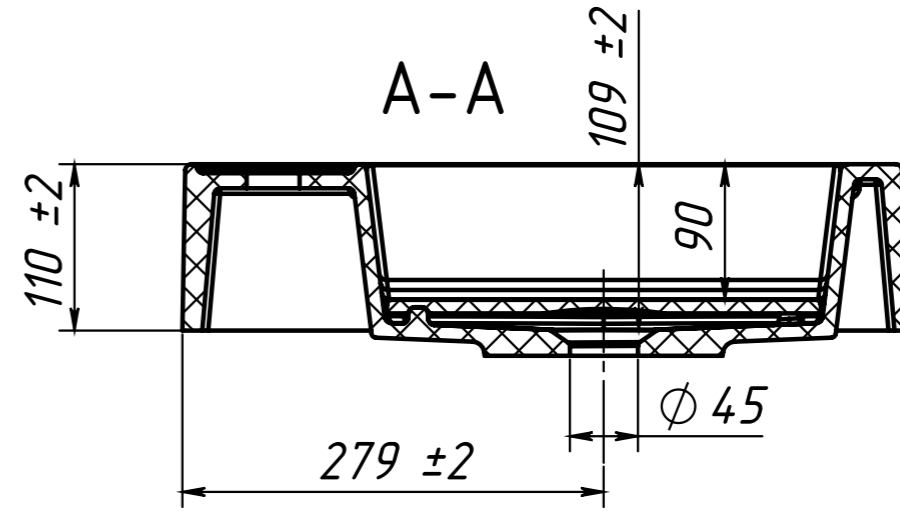
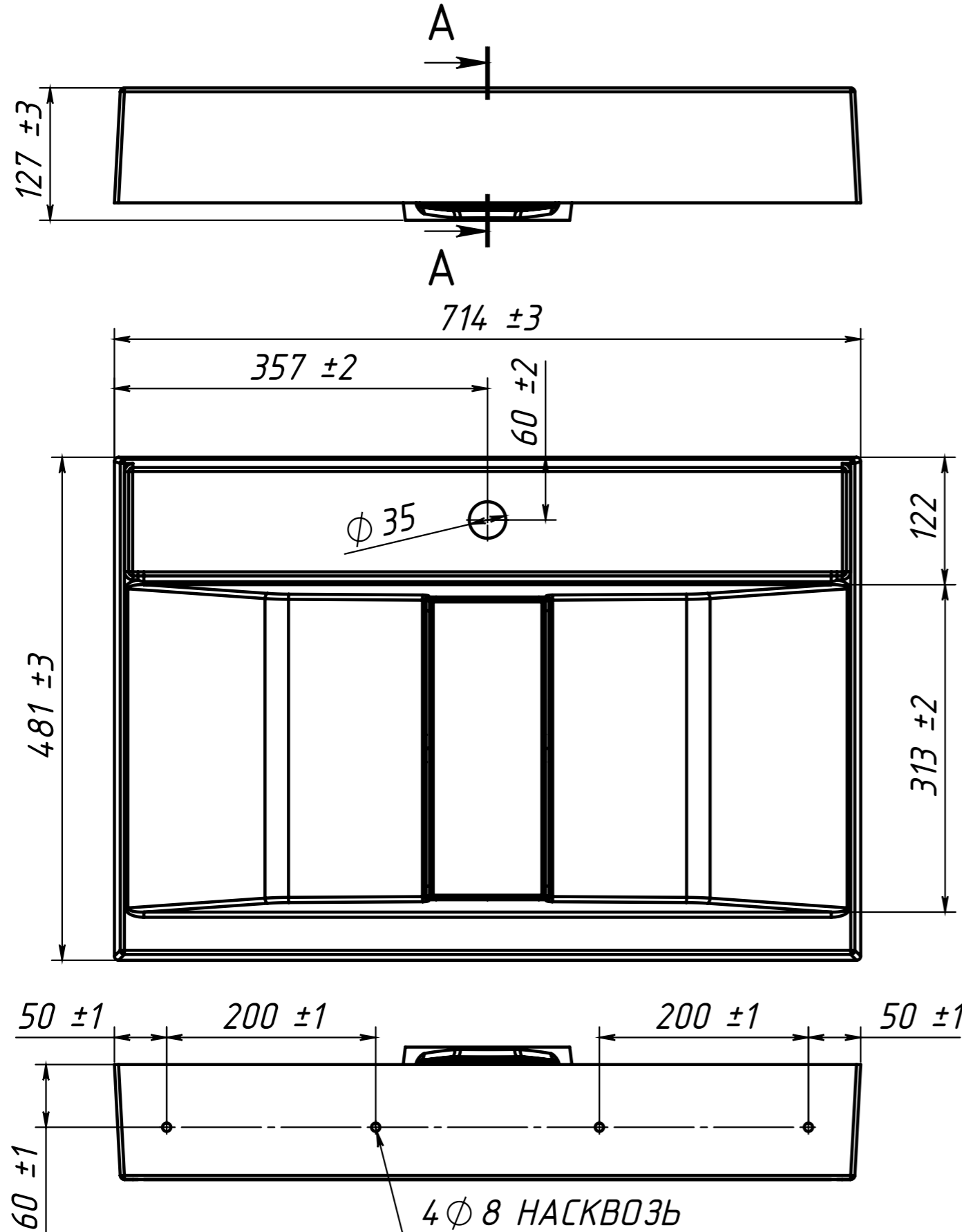




РЕКОМЕНДУЕМЫЙ КРЕПЁЖ -
 Анкерный болт с гайкой 8/85, установка
 на бетон или неполый кирпич. Максимальная
 нагрузка на умывальник 70 кг.

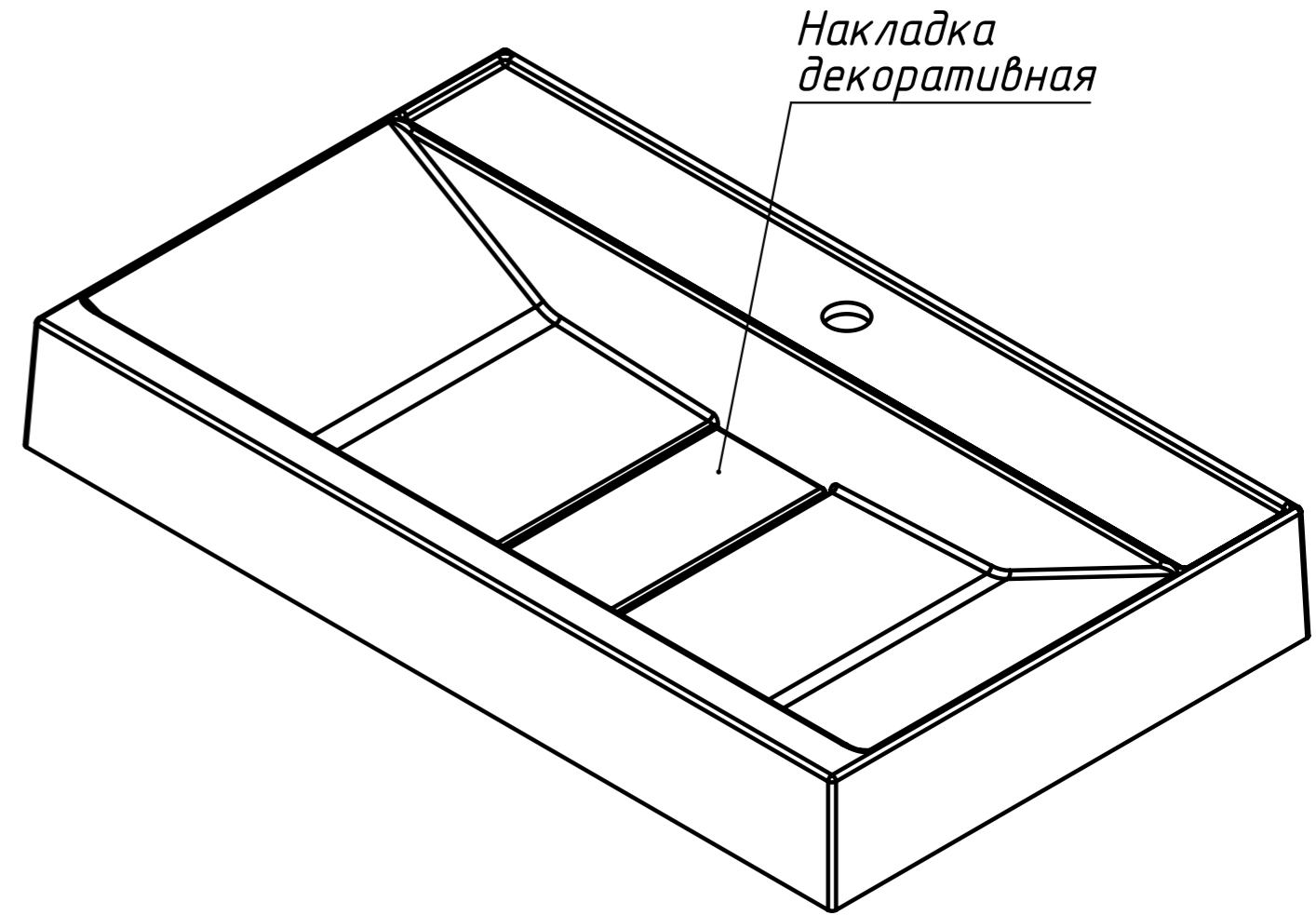
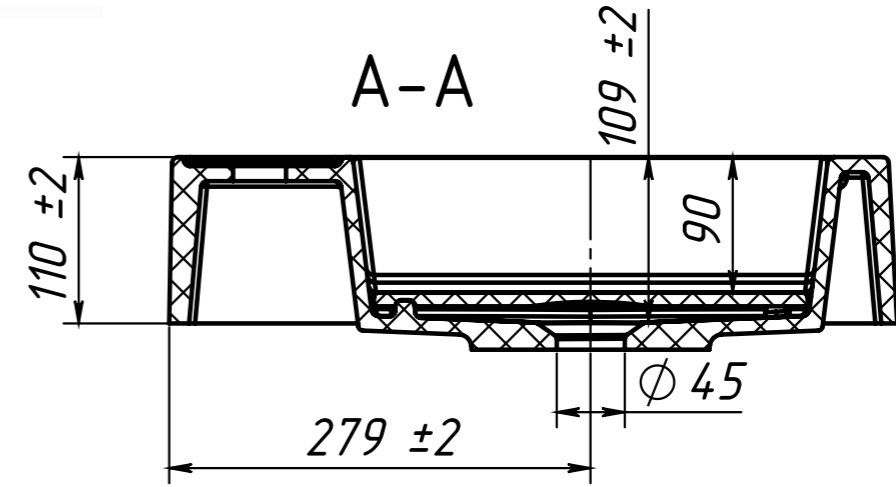
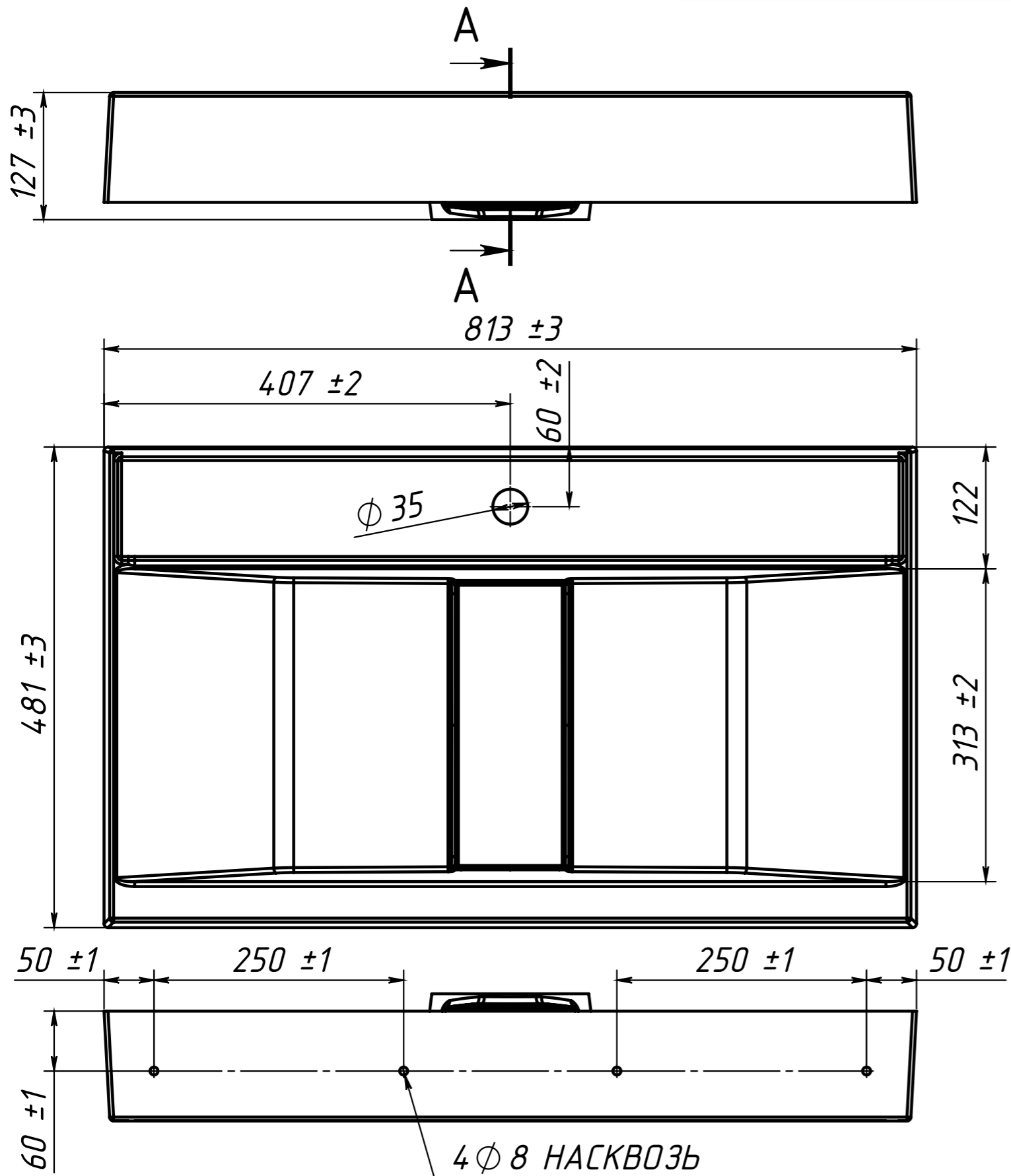


Инв. N подл.	Подп. и дата
Взаим. инв. N Инв. N дубл.	Подп. и дата

Изм/Лист	N докум	Подп.	Дата
----------	---------	-------	------



РЕКОМЕНДУЕМЫЙ КРЕПЁЖ -
 Анкерный болт с гайкой 8/85, установка
 на бетон или неполый кирпич. Максимальная
 нагрузка на умывальник 70 кг.

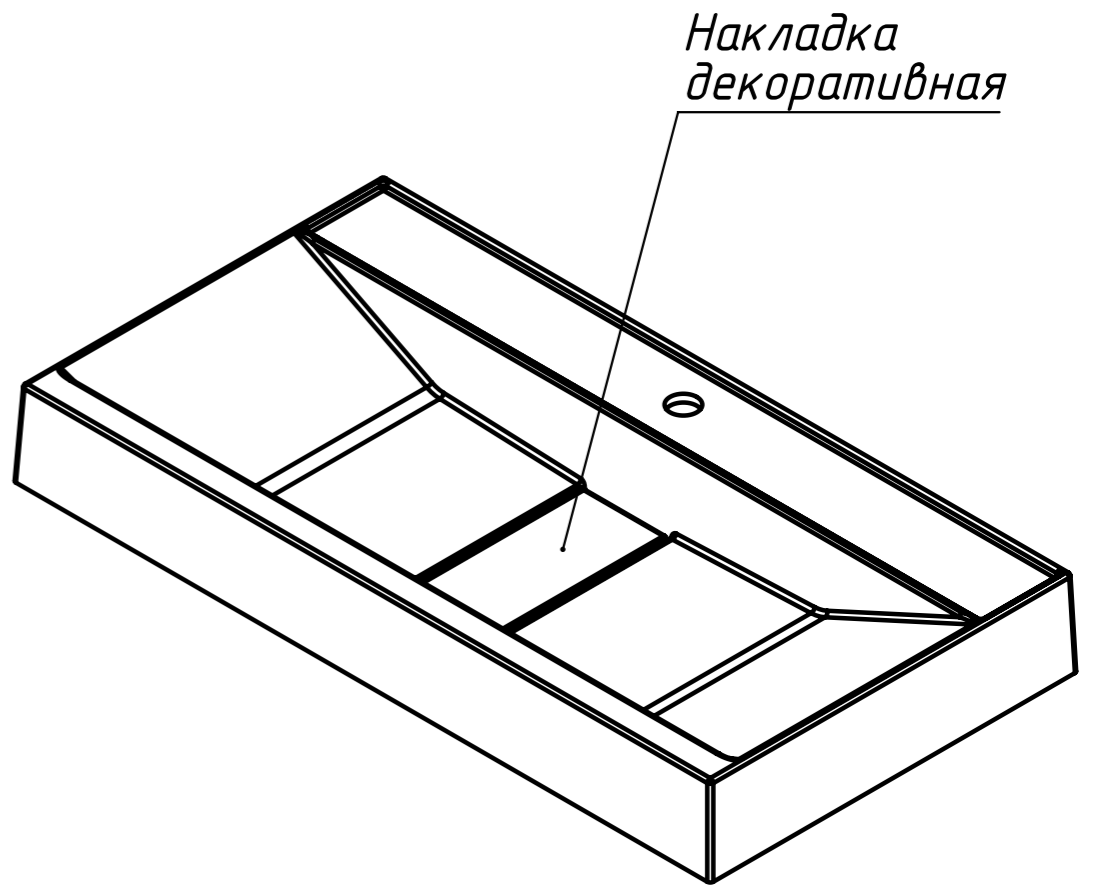
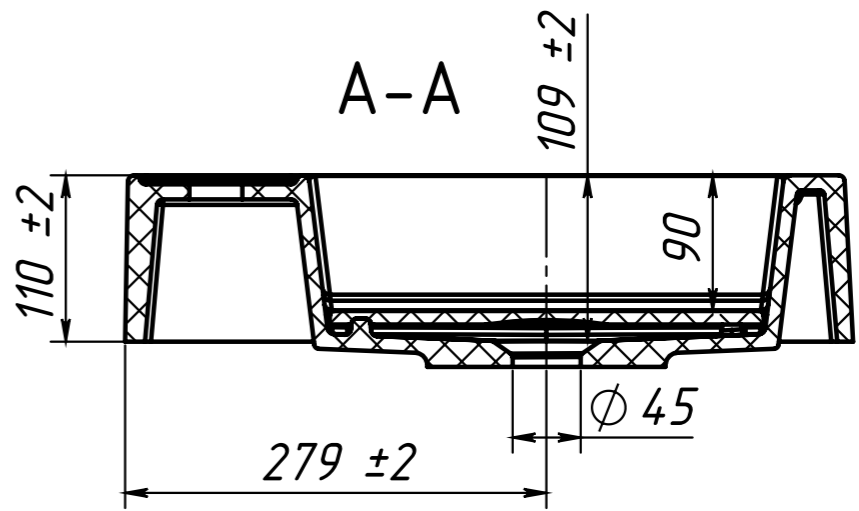
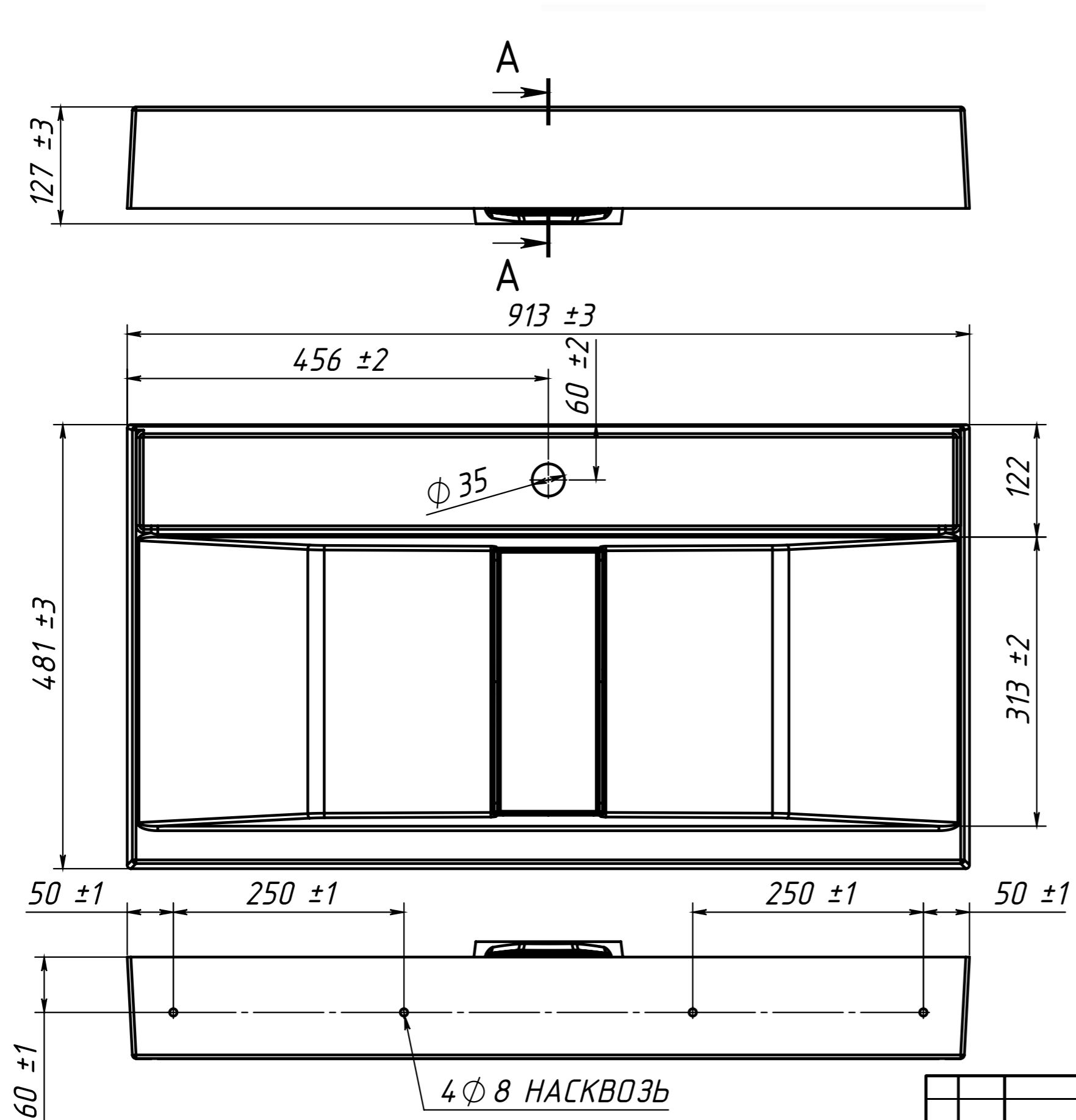


Инв. N подл.	Подп. и дата
Взаим. инв. N	Инв. N дубл.
Подп. и дата	Подп. и дата

Изм/Лист	N докум	Подп.	Дата
----------	---------	-------	------



РЕКОМЕНДУЕМЫЙ КРЕПЕЖ - Анкерный болт с гайкой 8/85, установка на бетон или неполый кирпич. Максимальная нагрузка на умывальник 70 кг.

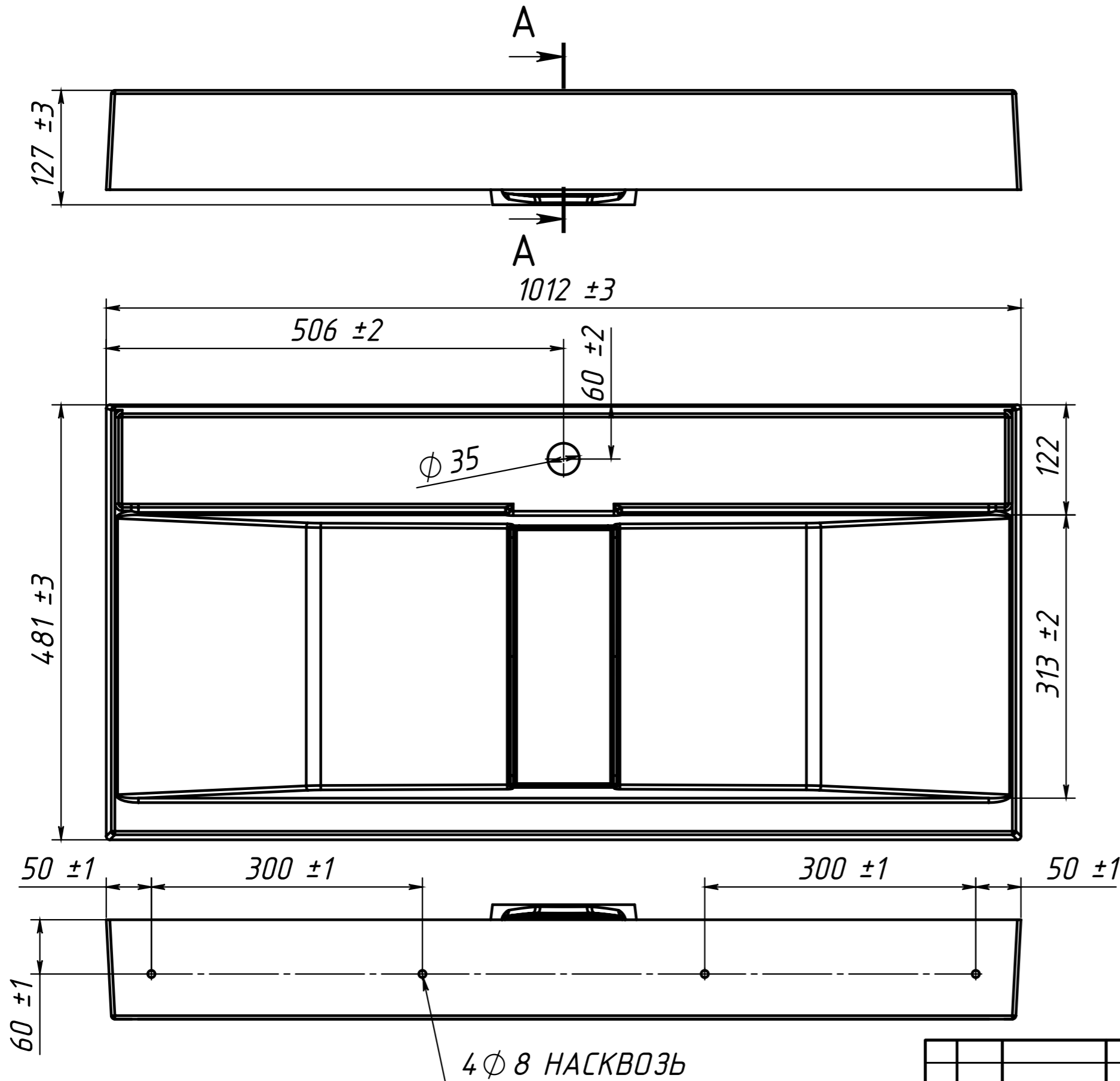
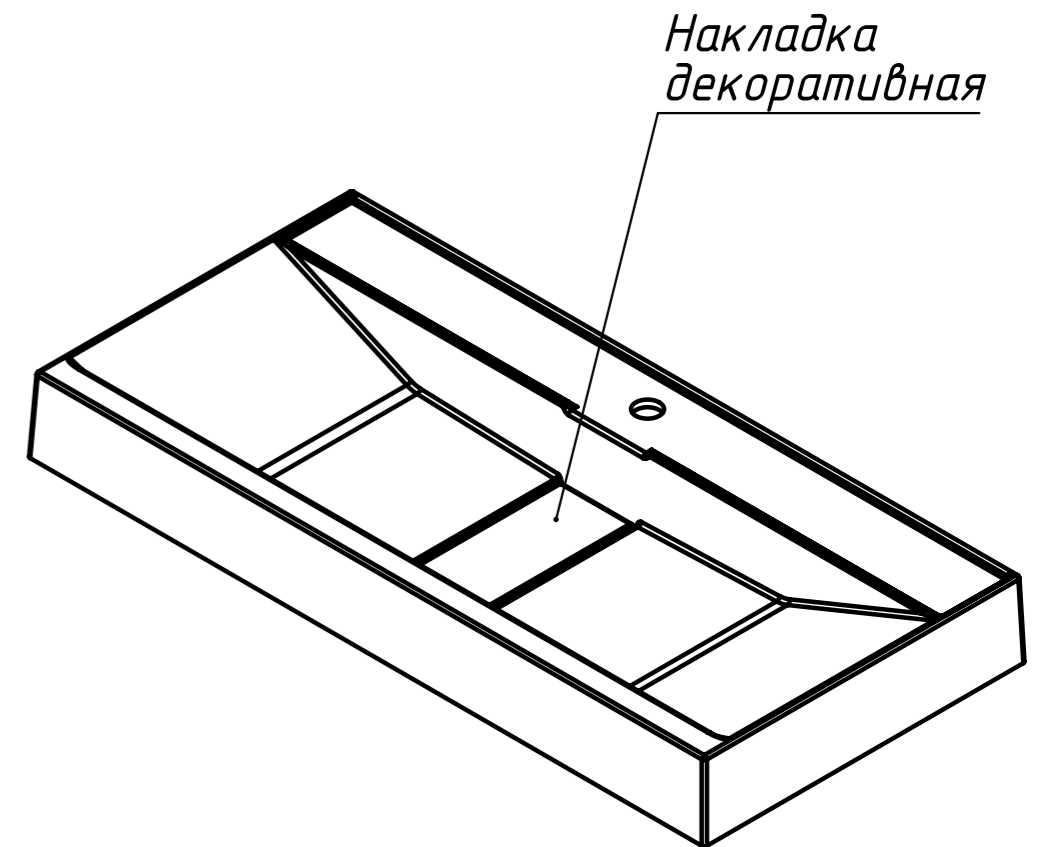
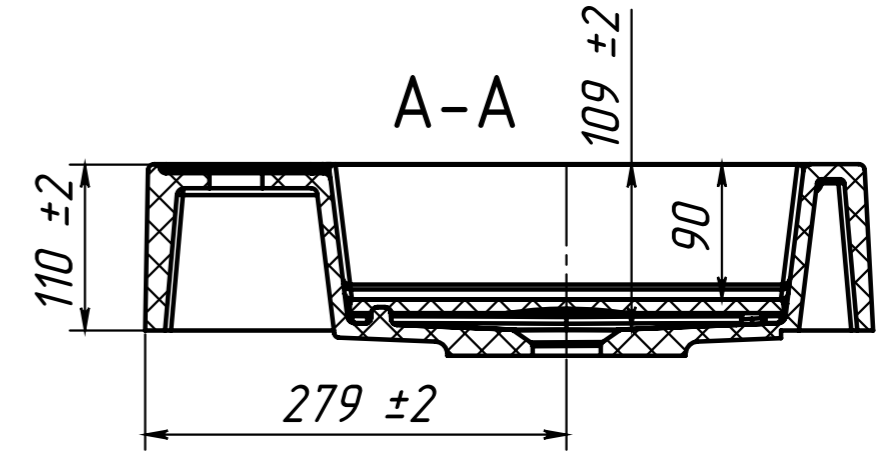


Инв. N подл.	Подп. и дата
Взаим. инв. N	Инв. N дубл.
Подп. и дата	Подп. и дата

Изм	Лист	N докум	Подп.	Дата
-----	------	---------	-------	------



РЕКОМЕНДУЕМЫЙ КРЕПЁЖ - Анкерный болт с гайкой 8/85, установка на бетон или неполый кирпич. Максимальная нагрузка на умывальник 70 кг.



Инв. N подл.	Подп. и дата
Взаим. инв. N	Инв. N дубл.
Подп. и дата	Подп. и дата

Изм/Лист	N докум	Подп.	Дата
----------	---------	-------	------