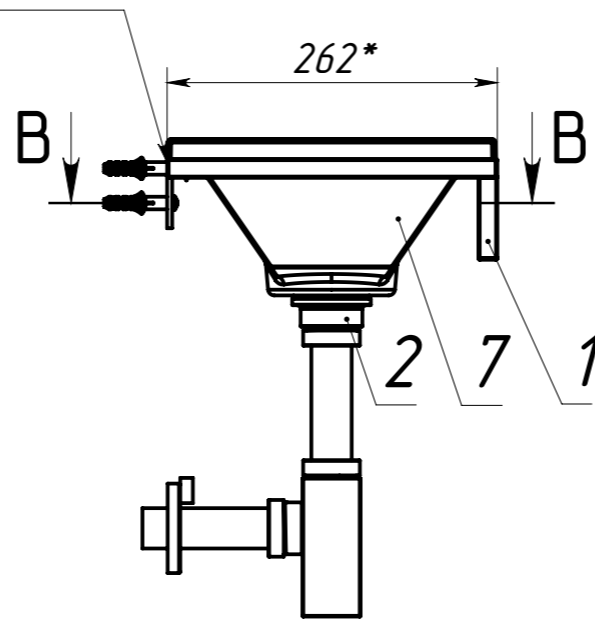
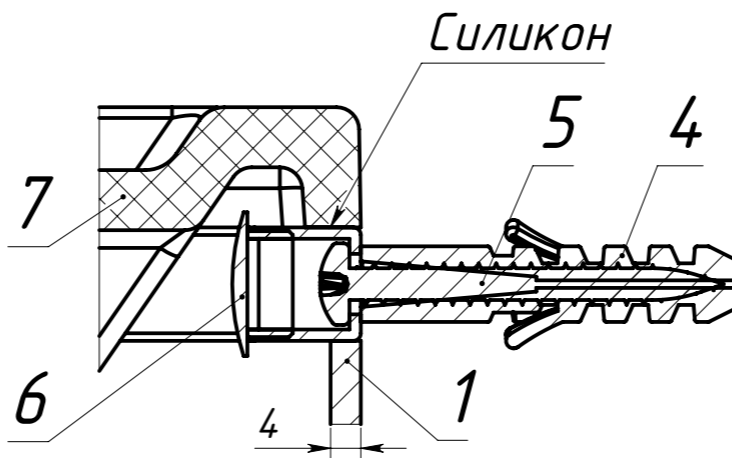
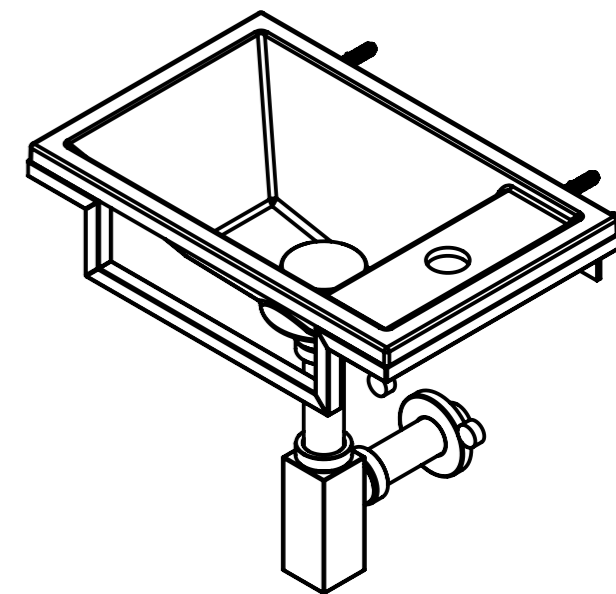
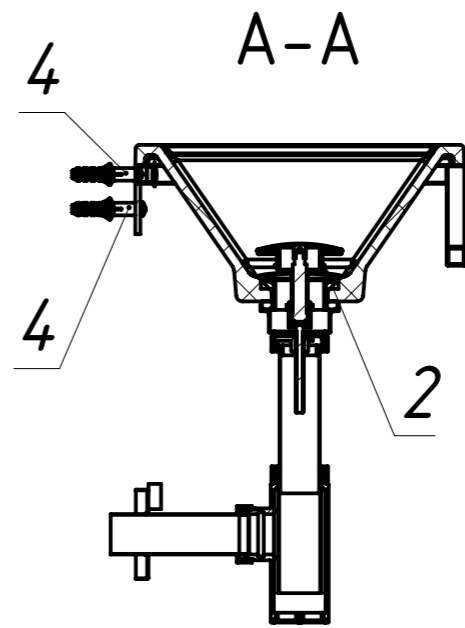


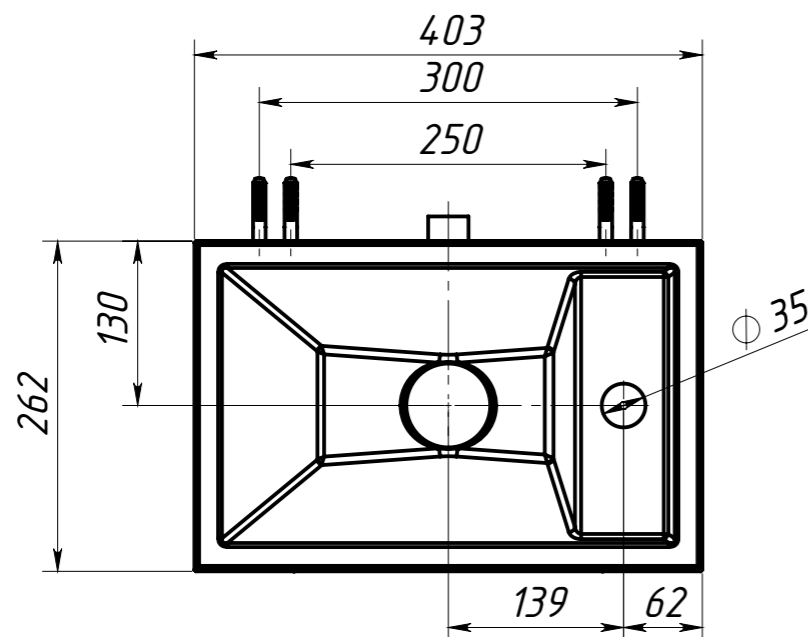
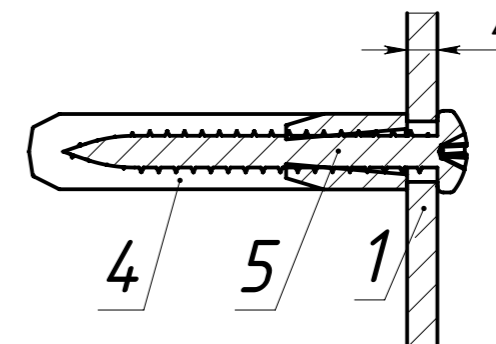
Силиконить
к стене



Б-Б 1 : 1



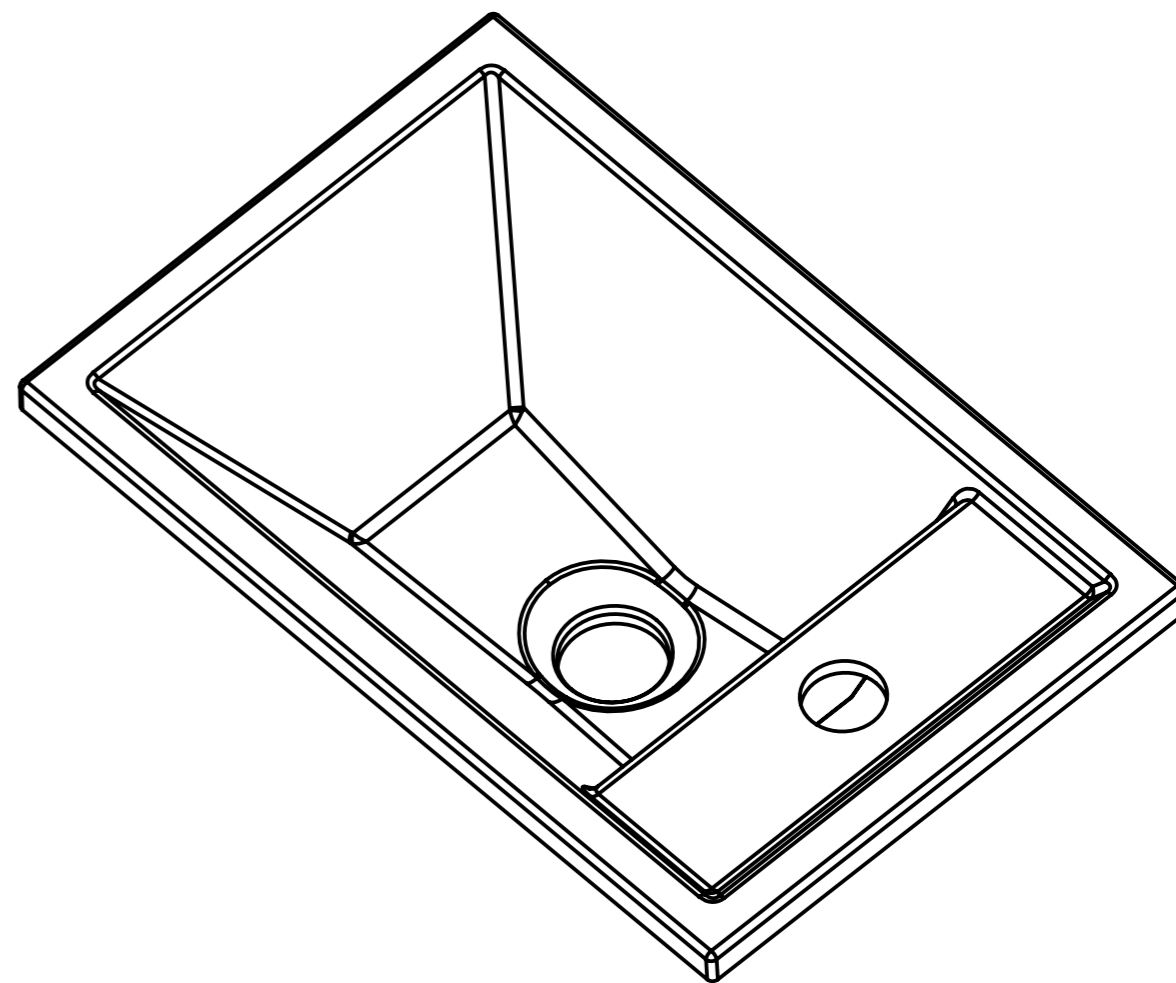
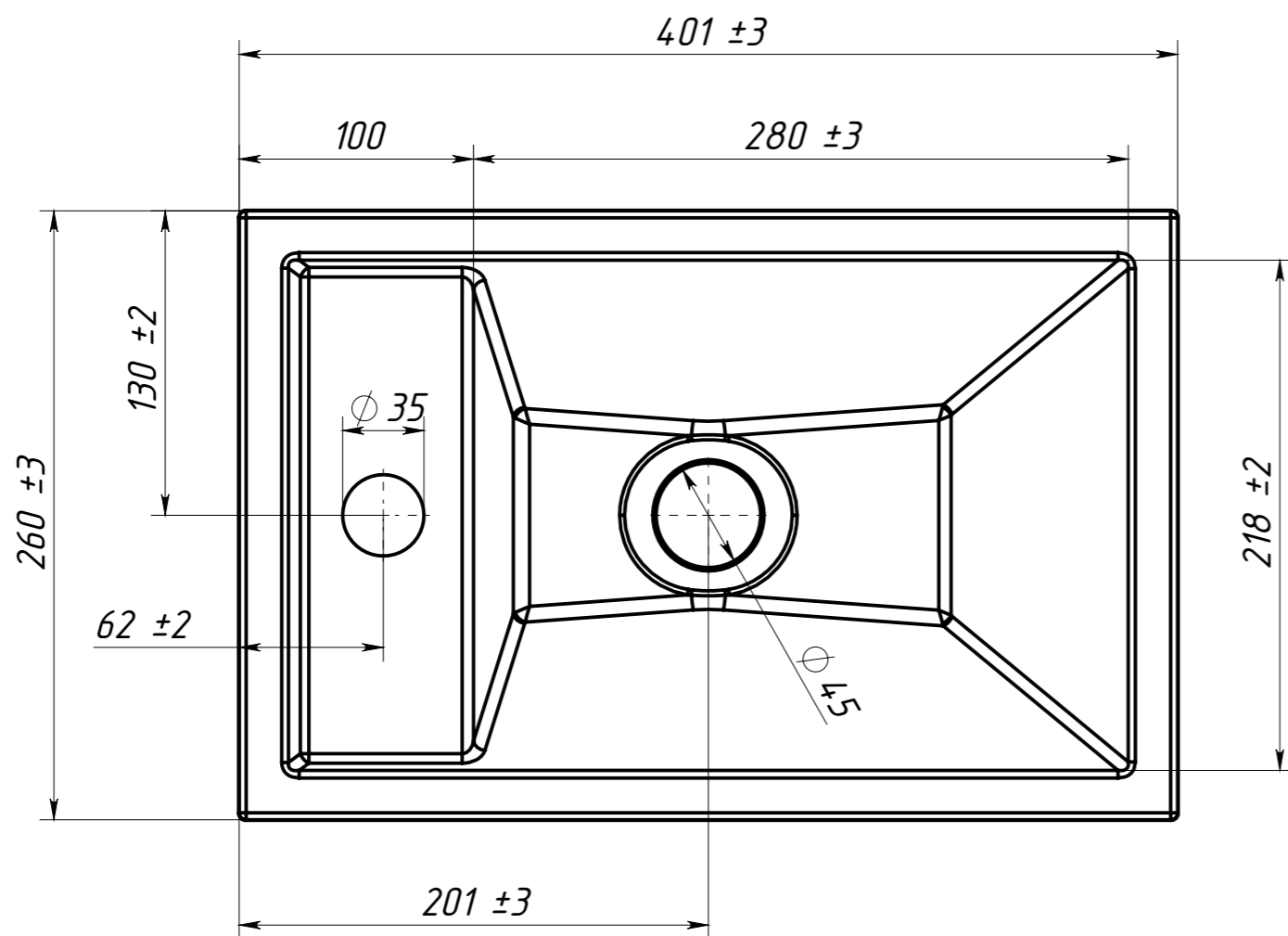
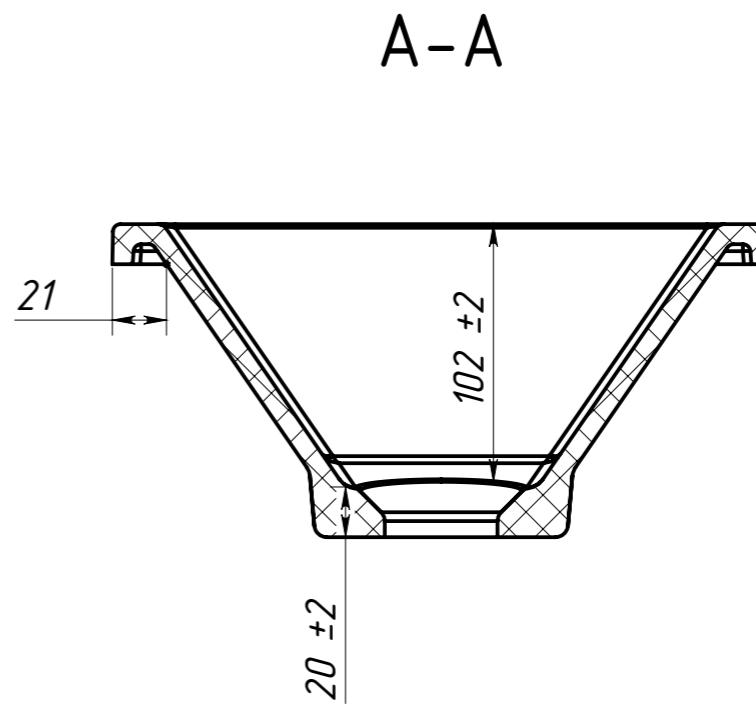
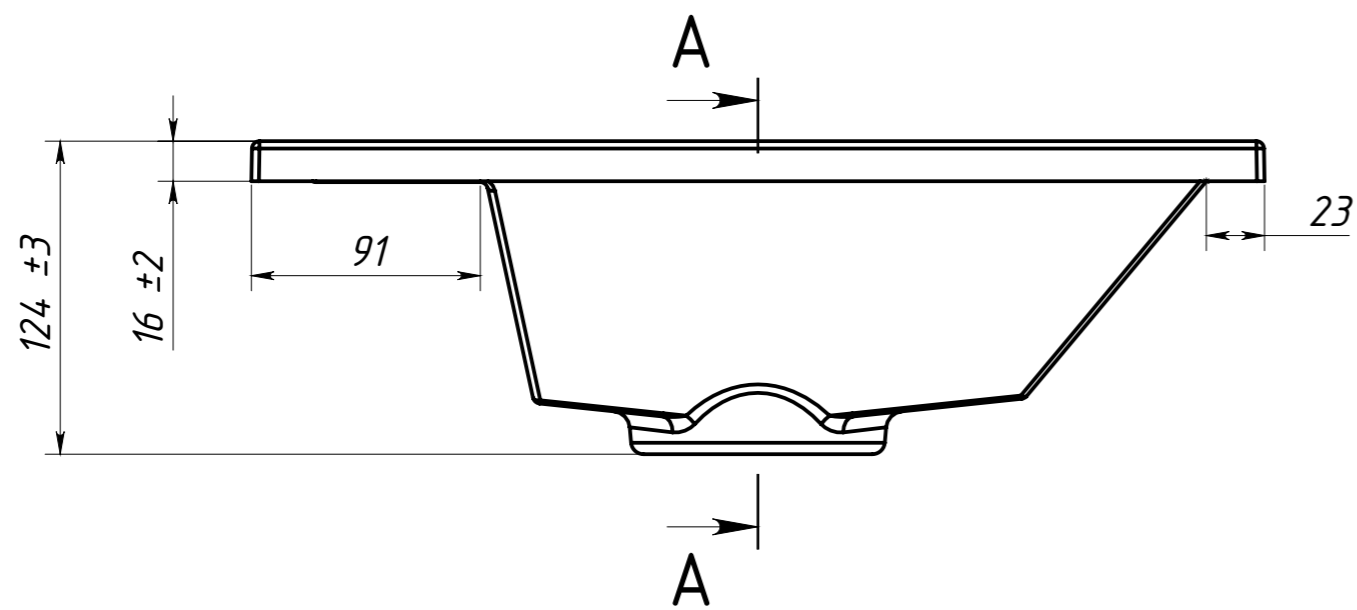
В-В 1 : 1



ПОЗИЦИЯ	Обозначение	Наименование	в/К-ВО
1	Мини НП40М.01	Каркас металлический	
2	LBD3850	Донный клапан уmyвальнойника G1 1/4	1
3	HR1240-ORB	Сифон под уmyвальнойник	1
4	Дюбель пл. NK10	Дюбель пл. NK10	4
5	DIN 7981 5.5X50	Шуруп 5.5x50 с полукруглой гол-ой	4
6	Заглушка D12-EKT-art-856005	Заглушка D12-EKT-art-856005	2
7	Уmyвальнойник Мини Мн-400	Уmyвальнойник	1

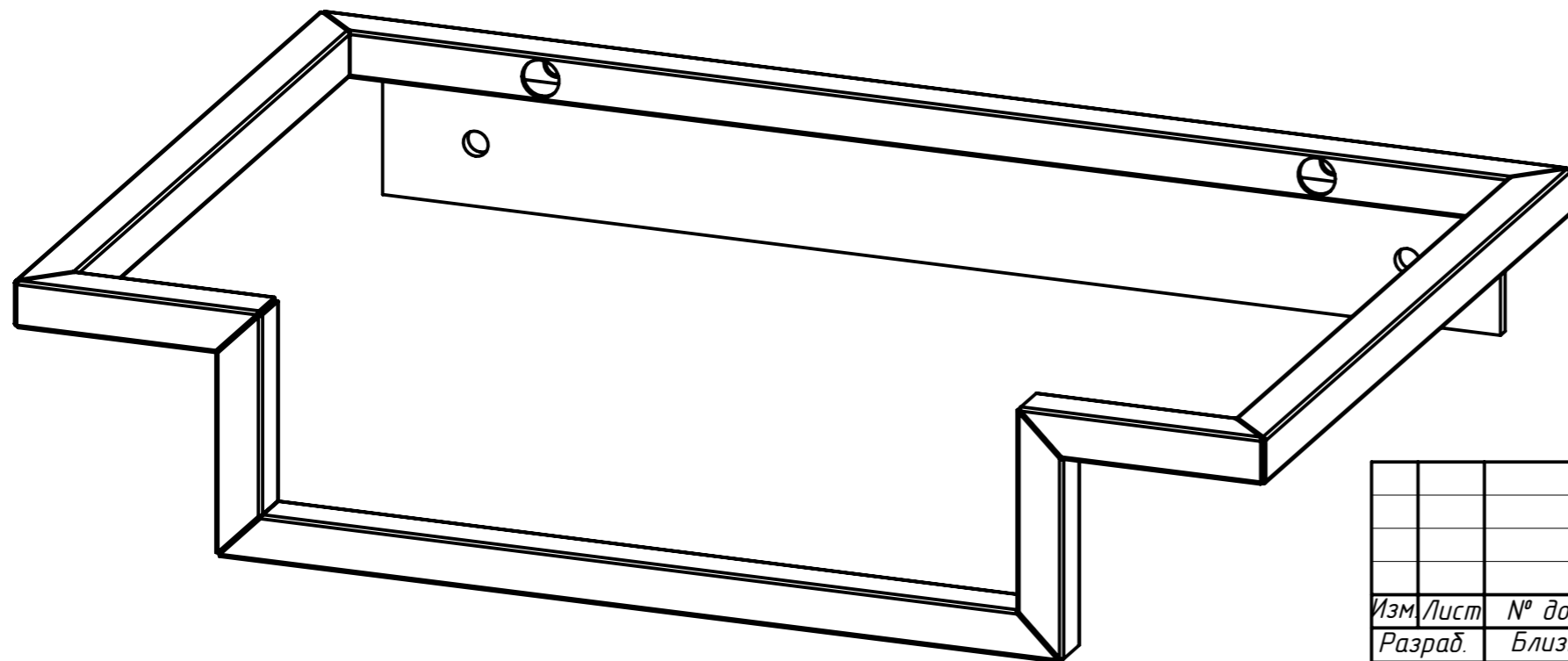
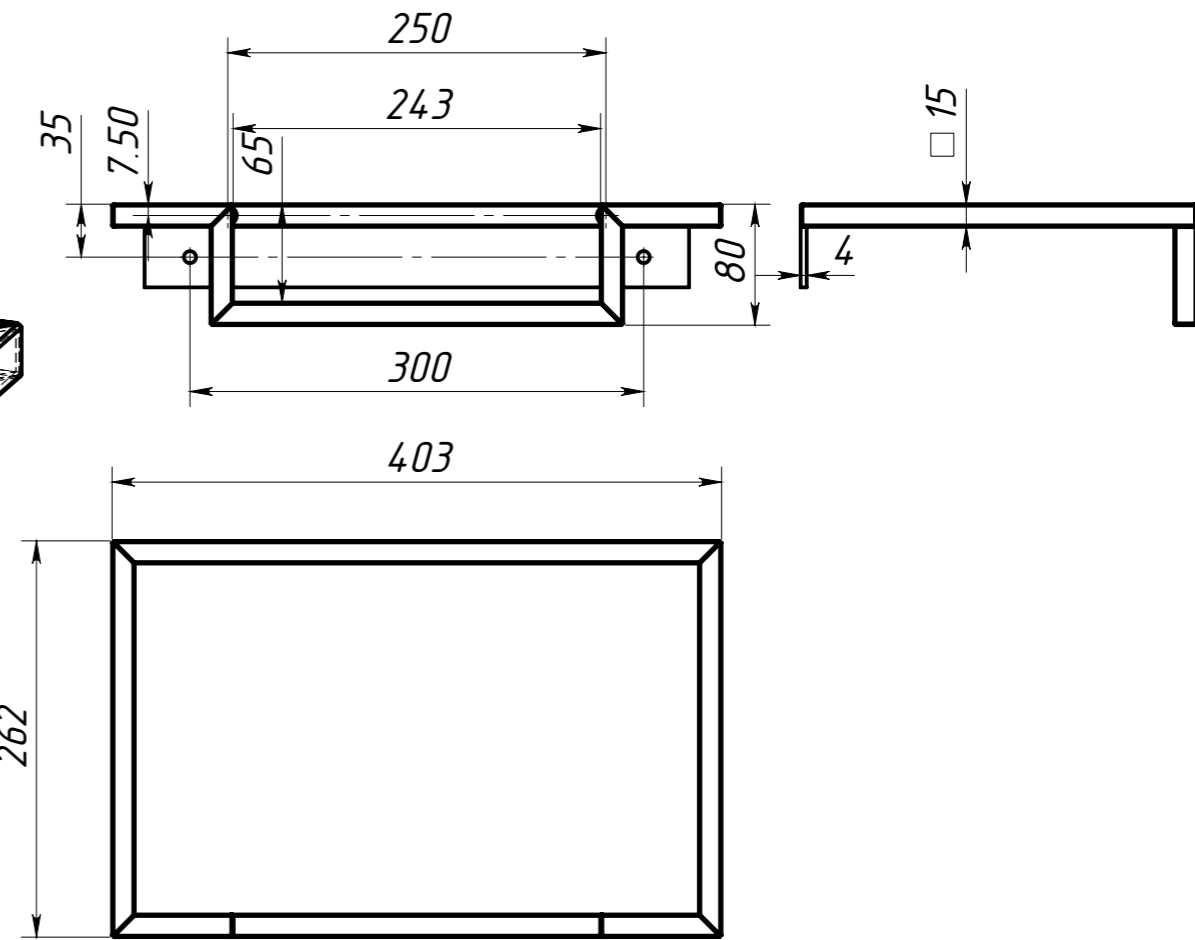
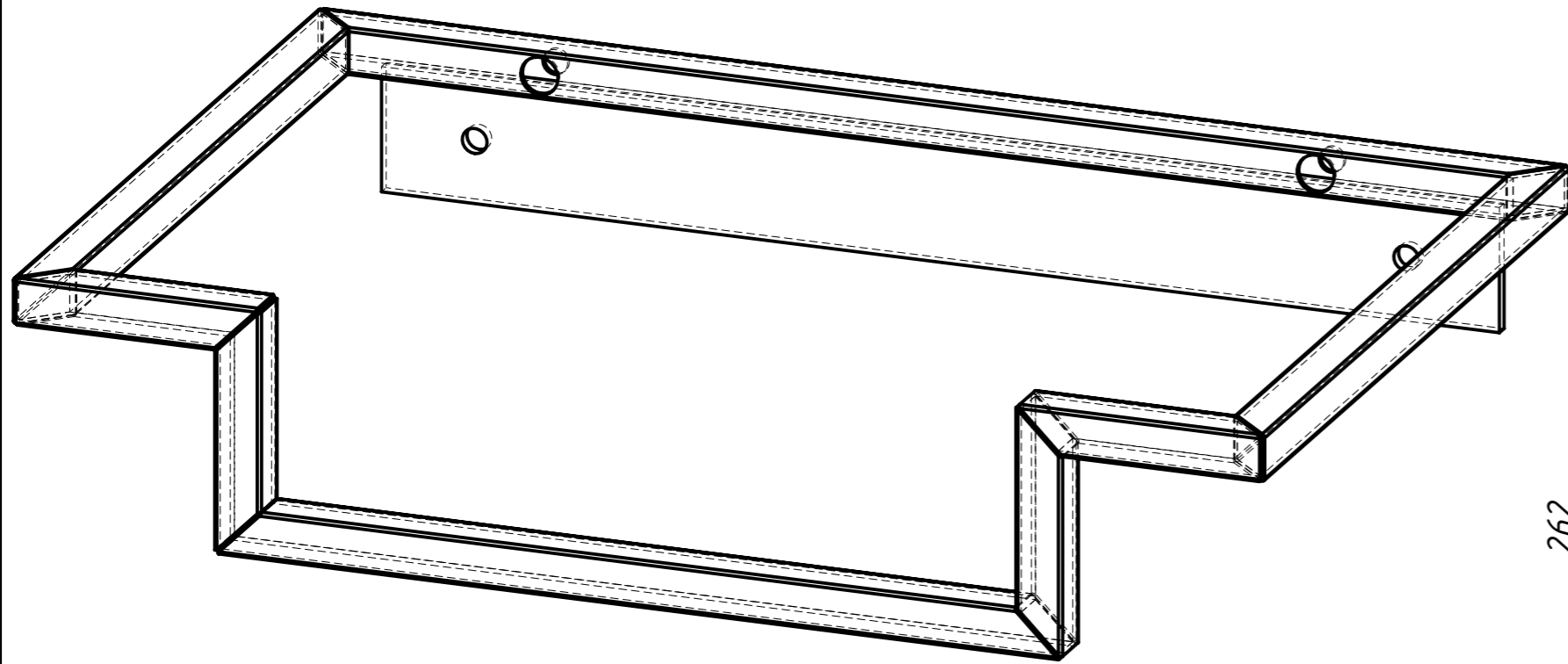
Изм/Лист	№ докум	Подп.	Дата
----------	---------	-------	------

Инв. N подл. Подп. и дата
Взаим. инв. N Инв. N дубл. Подп. и дата



Инв. N подл.	Подп. и дата
Взаим. инв. N дубл.	Подп. и дата

Изм/Лист	N докум	Подп.	Дата
----------	---------	-------	------



Инд. № подл. Подпись и дата
 Взам. инв. № Инв. № дубл. Подпись и дата

Мини НП40М.01					Лит.	Масса	Масштаб
Изм/Лист	№ докум.	Подп.	Дата	Каркас металлический	Лист 1	1.32	Листов 2 1:2
Разраб.	Близнюк	24.08	2023				
Пров.							
Т. контр.							
Метролог							
Н. контр.	Бокий			СП	"Белюкс"		
Утв.	Близнюк						