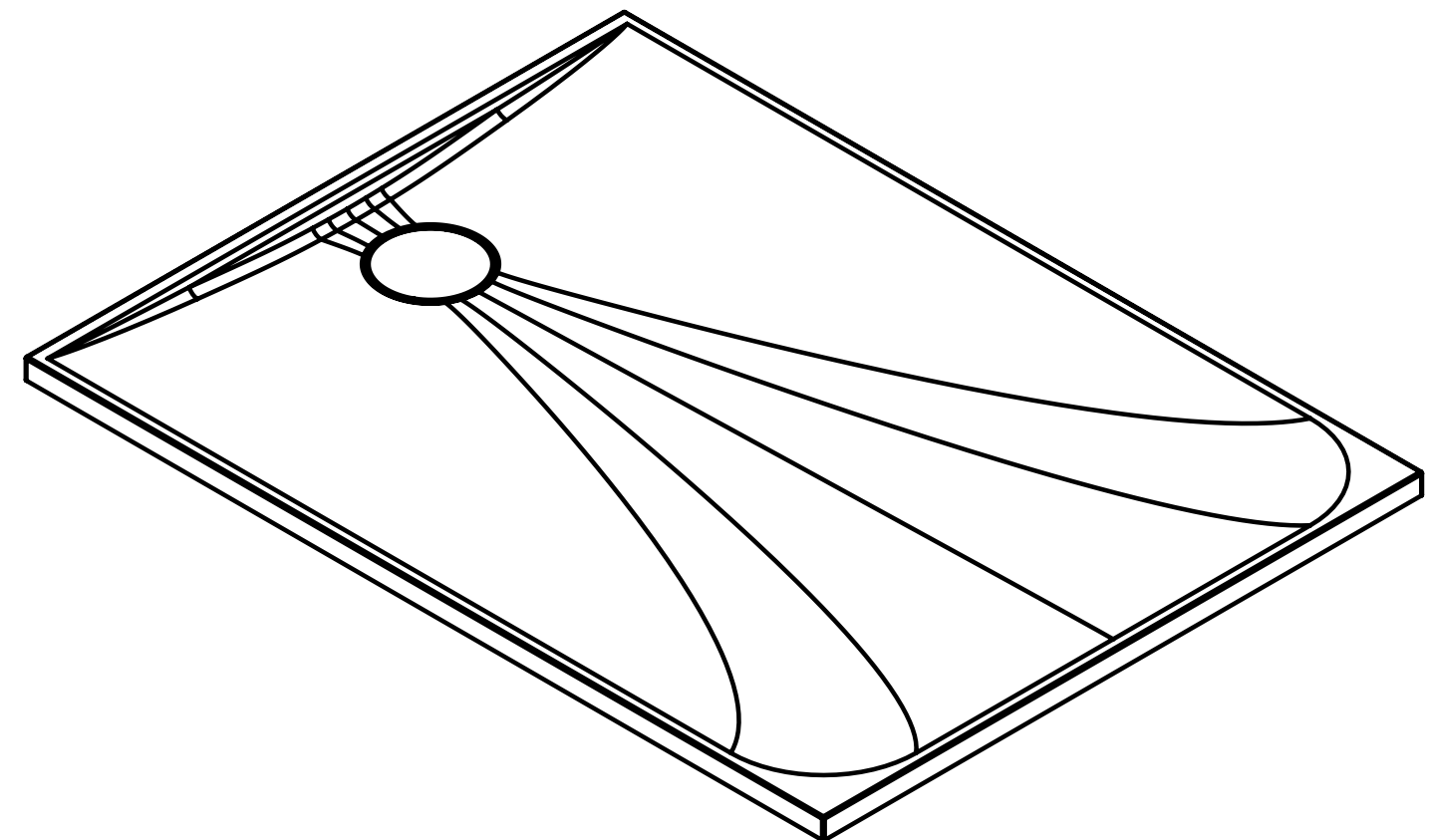
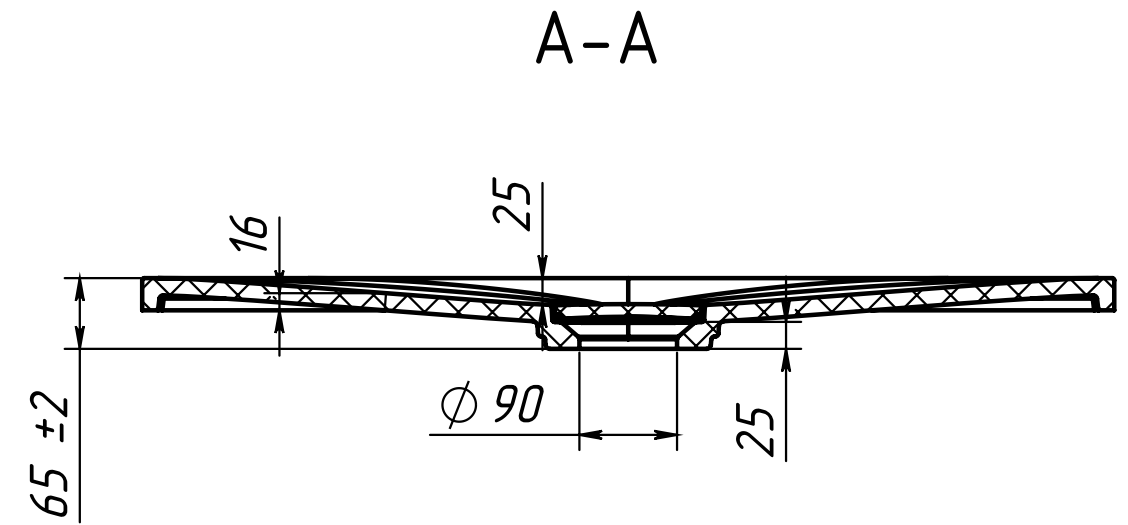
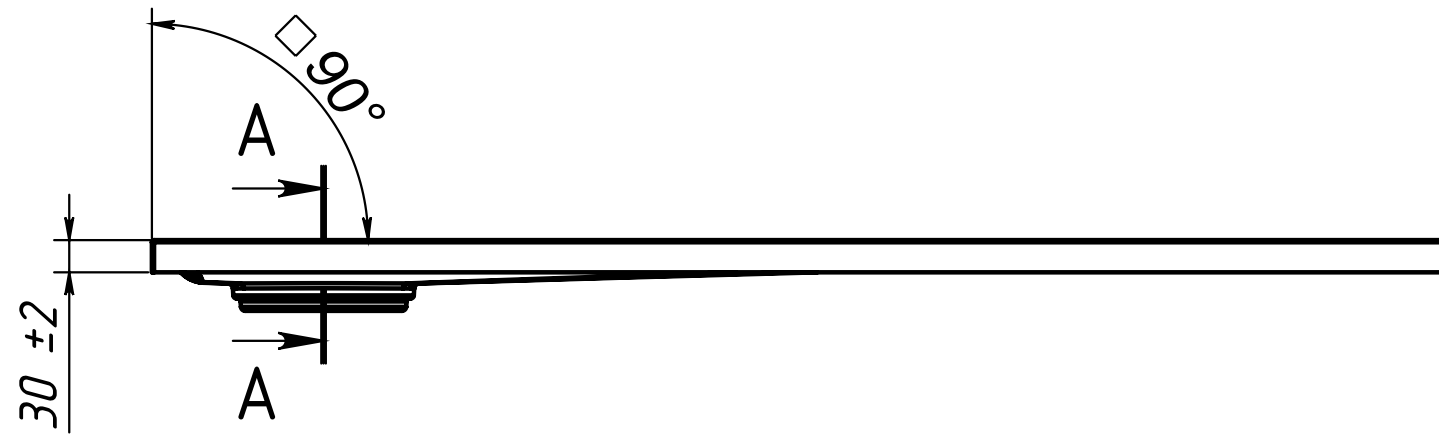


LUNA LU1200x900x30



ВЕС - 43 кг  
 МАТЕРИАЛ - COMPOSITE-TITAN  
 Рекомендуемый сифон - Alcadrain A491CR

1199 ±2

159 ±2

φ 136

900 ±2

Инв. N подл.	Подп. и дата
Взаим. инв. N Инв. N дубл.	Подп. и дата

Изм	Лист	N докум	Подп.	Дата
-----	------	---------	-------	------

LUNA LU1200x900x30