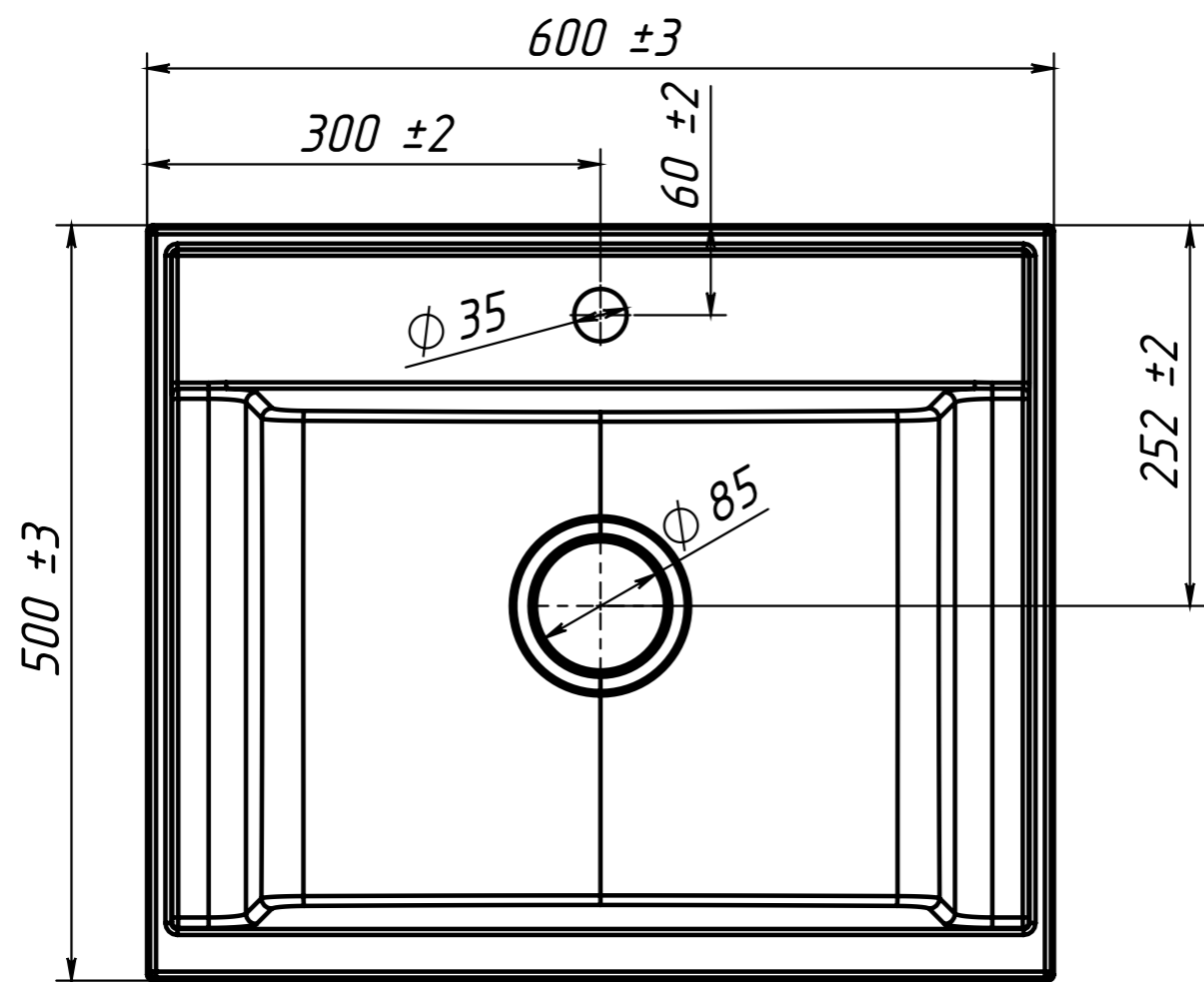
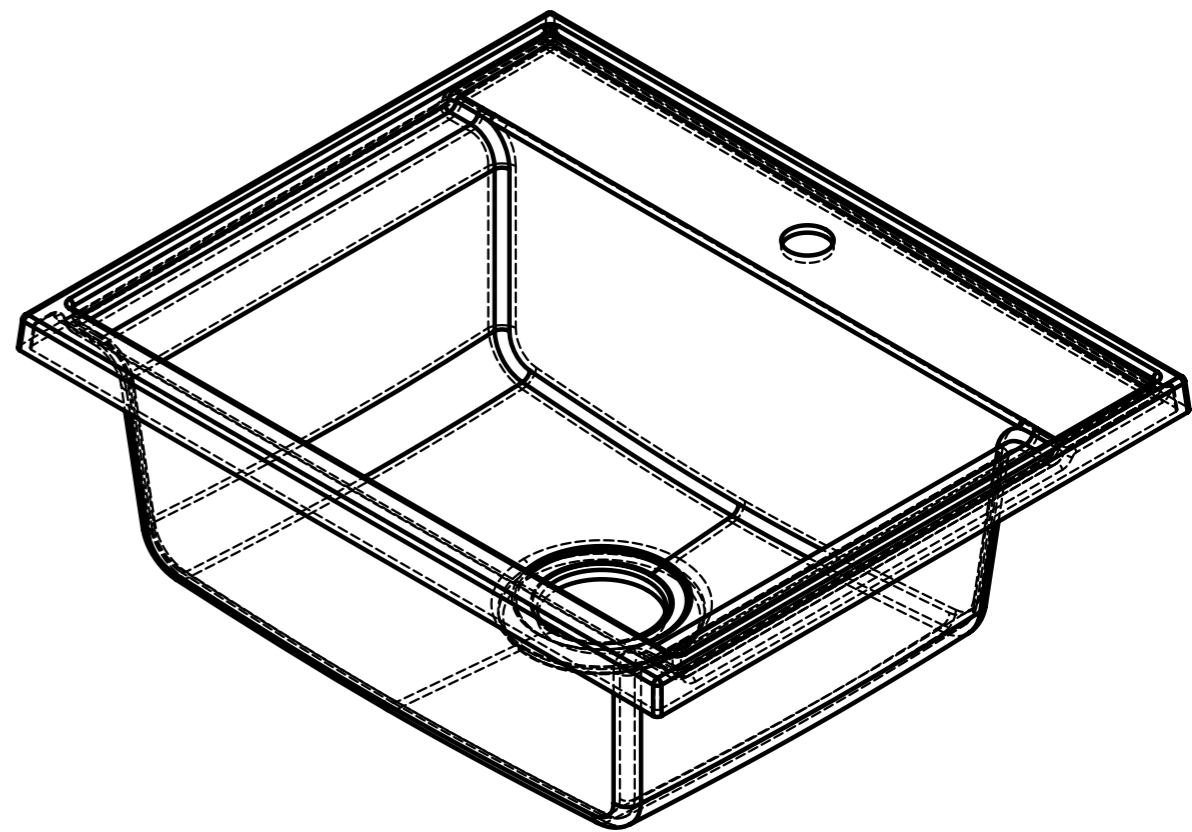
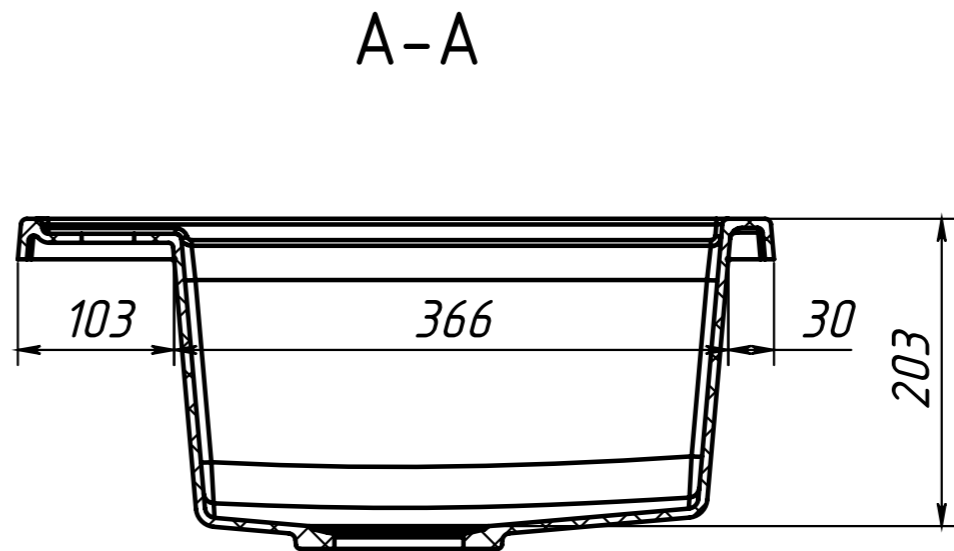
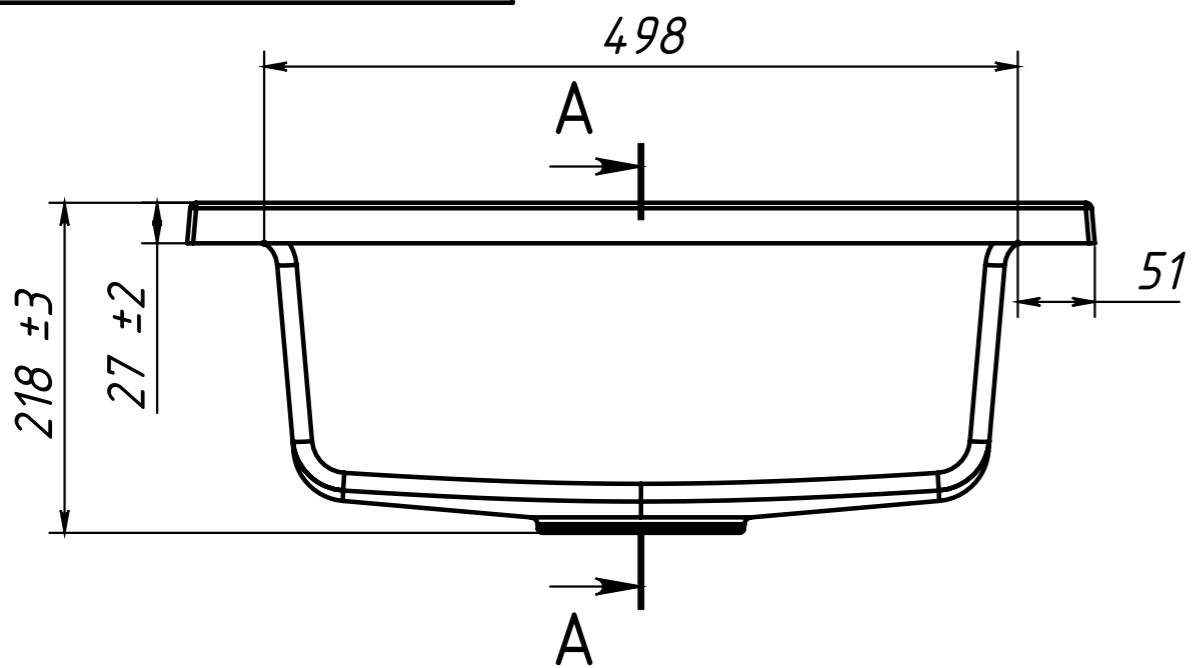


05-09-33R-9S
SG-REC-60-50



Инв. № подл. Подпись и дата
Инв. № дубл. Подпись и дата
Взам. инв. № Инв. № дубл. Подпись и дата

					SG-REC-60-50		
Изм.	Лист	№ докум.	Подп.	Дата	Лит.	Масса	Масштаб
						7.71	1:5
Разраб.		Близнюк	03.08	2021			
Пров.							
Т. контр.					Лист 1		Листов 2
Метролог							
Н. контр.		Бокий					
Утв.		Близнюк					
					Мойка 600*500		
					Искусственный мрамор		СП "Белюкс"