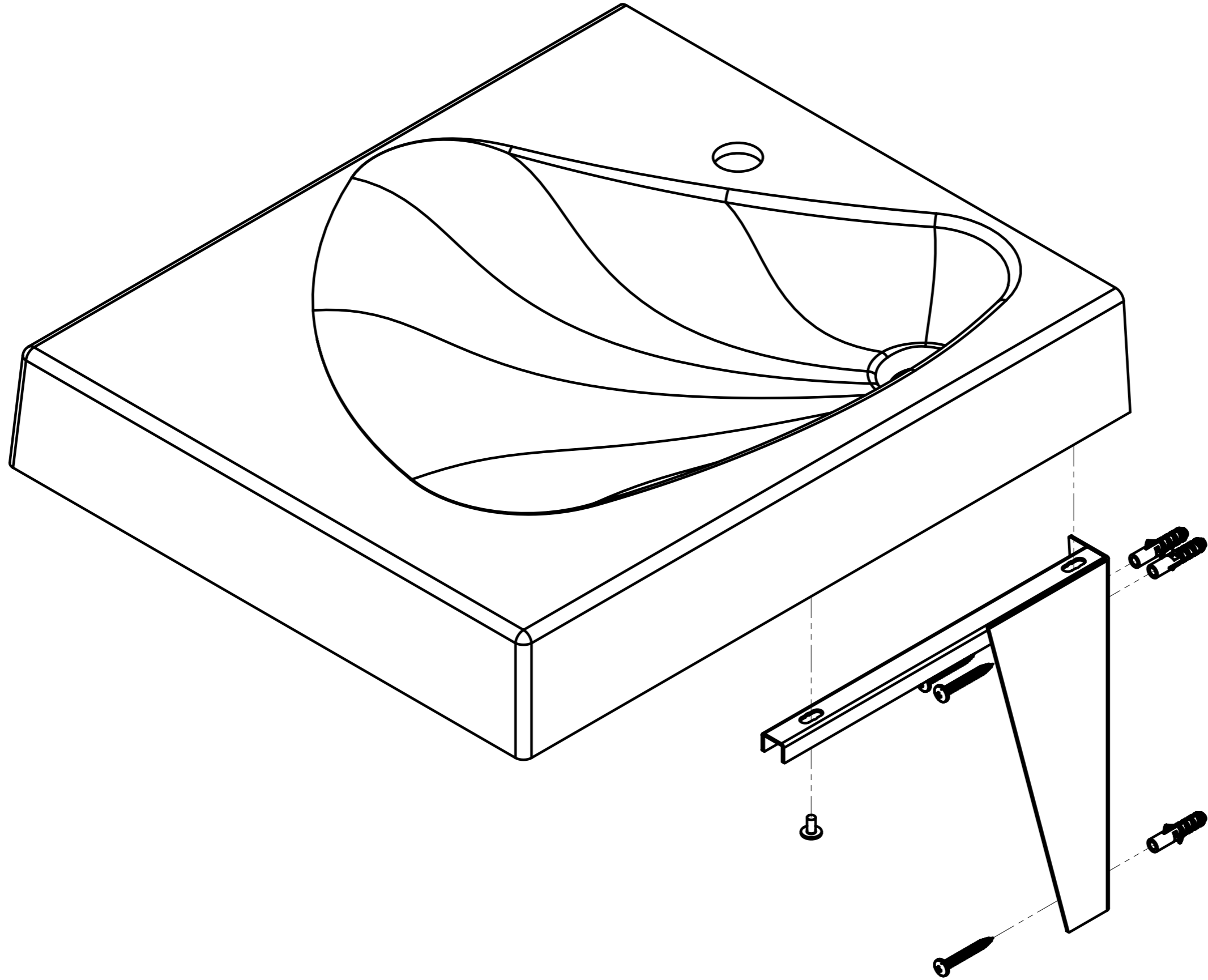


A-A 1:1

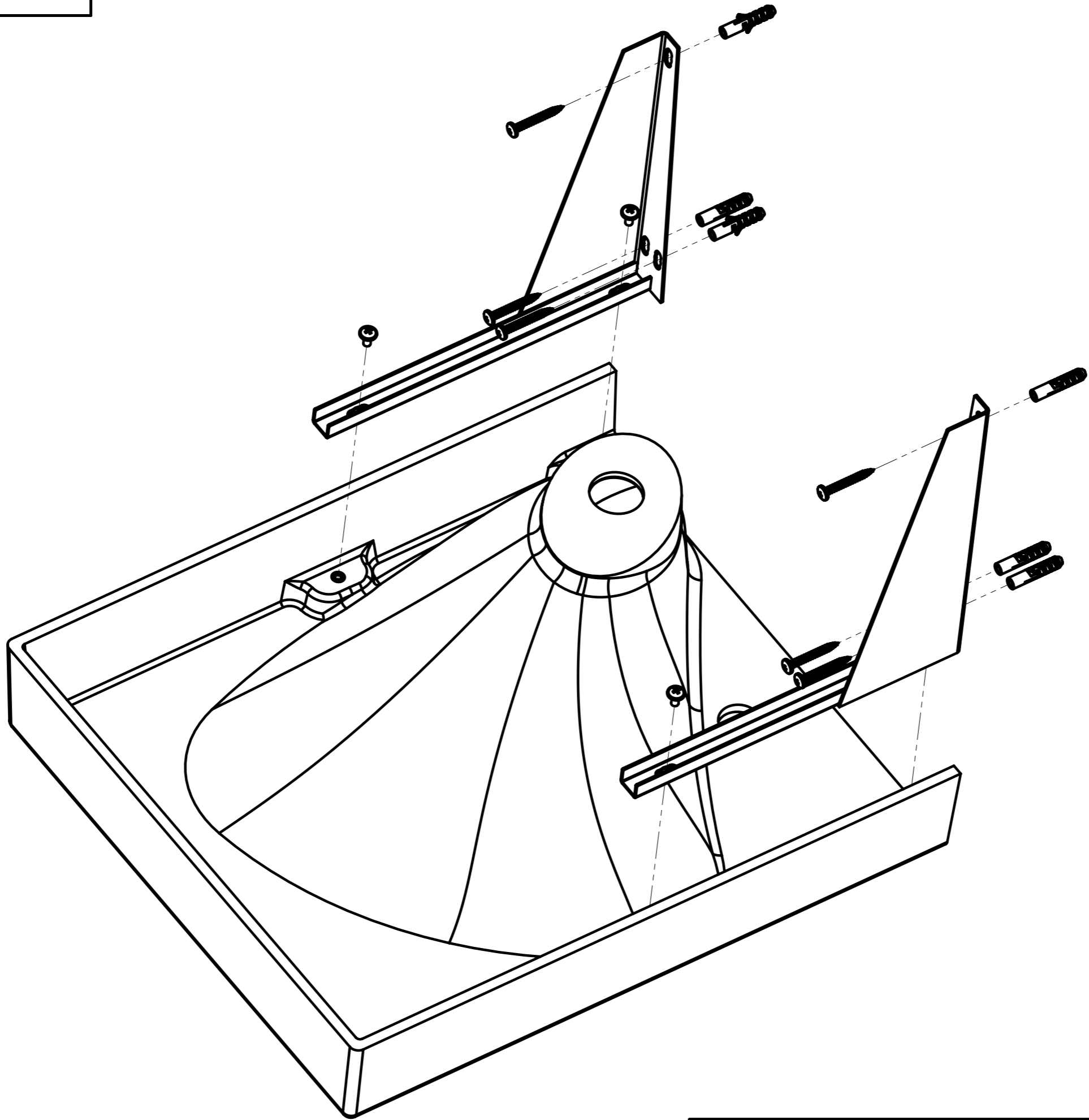
ПОЗИЦИЯ	Обозначение	Наименование	а/К-ВО
1	Умывальник Vortex VR 50*60	Умывальник	1
2	Кронштейн для умывальника IDEA KP-600	Консоль правая	1
3	Дюбель пл. NK10	Дюбель пл. NK10	6
4	DIN 7981 6.3X50	Шуруп 6.3x50 с полукруглой головкой	6
5	Муфта M6D10h13	Муфта под винт M6	4
6	Винт M6x12	Винт M6x12	4
7	Кронштейн для умывальника IDEA KP-600	Консоль левая	1

Инв. N подл. Подп. и дата. Взаим. инв. N Инв. N дубл. Подп. и дата.



Инв. N подл.	Подп. и дата
Взаим. инв. M	Инв. N дубл.
Подп. и дата	Подп. и дата

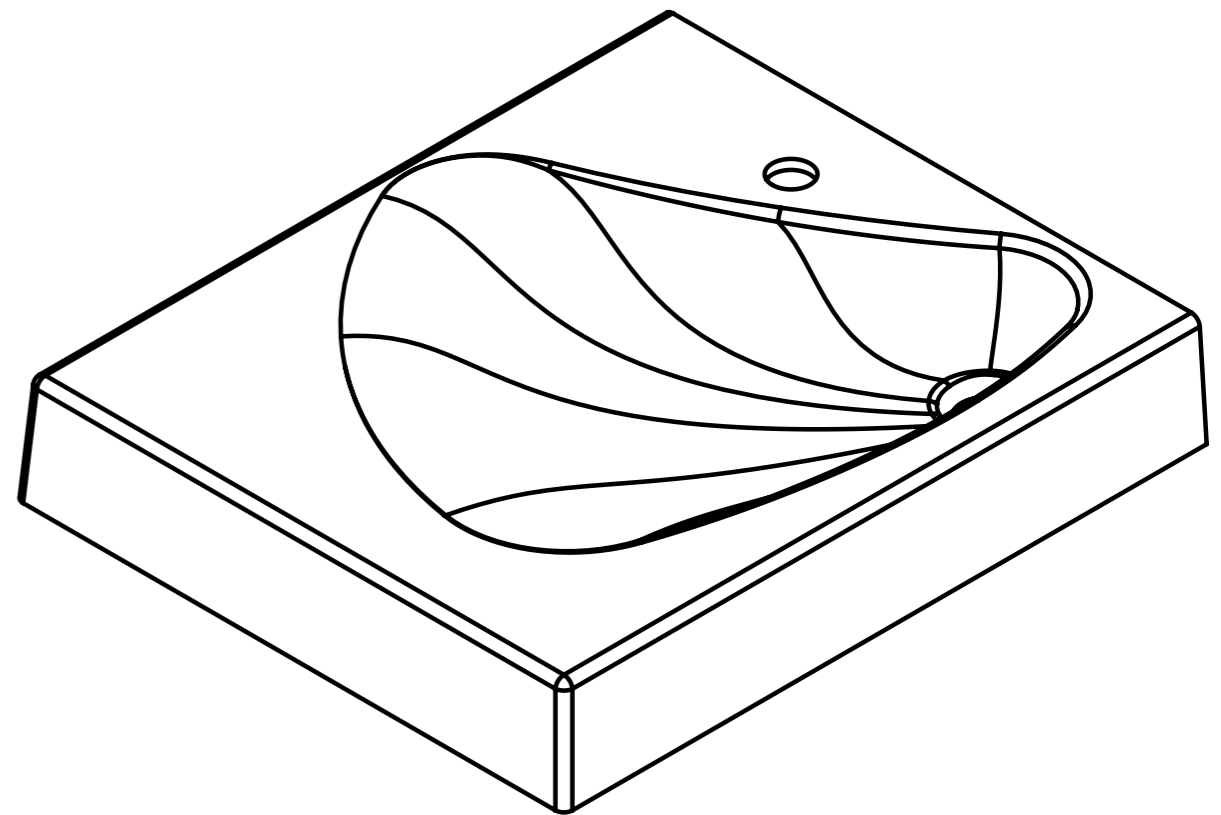
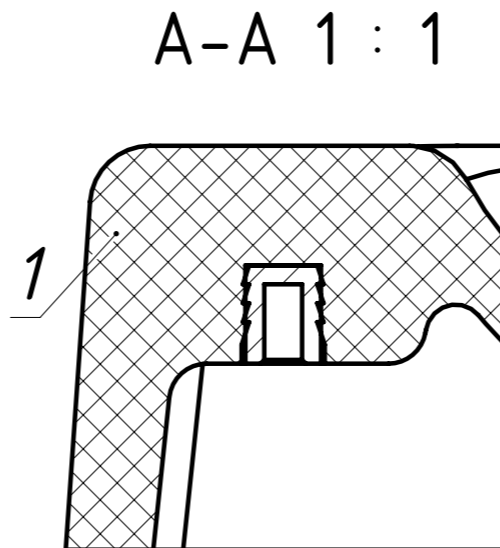
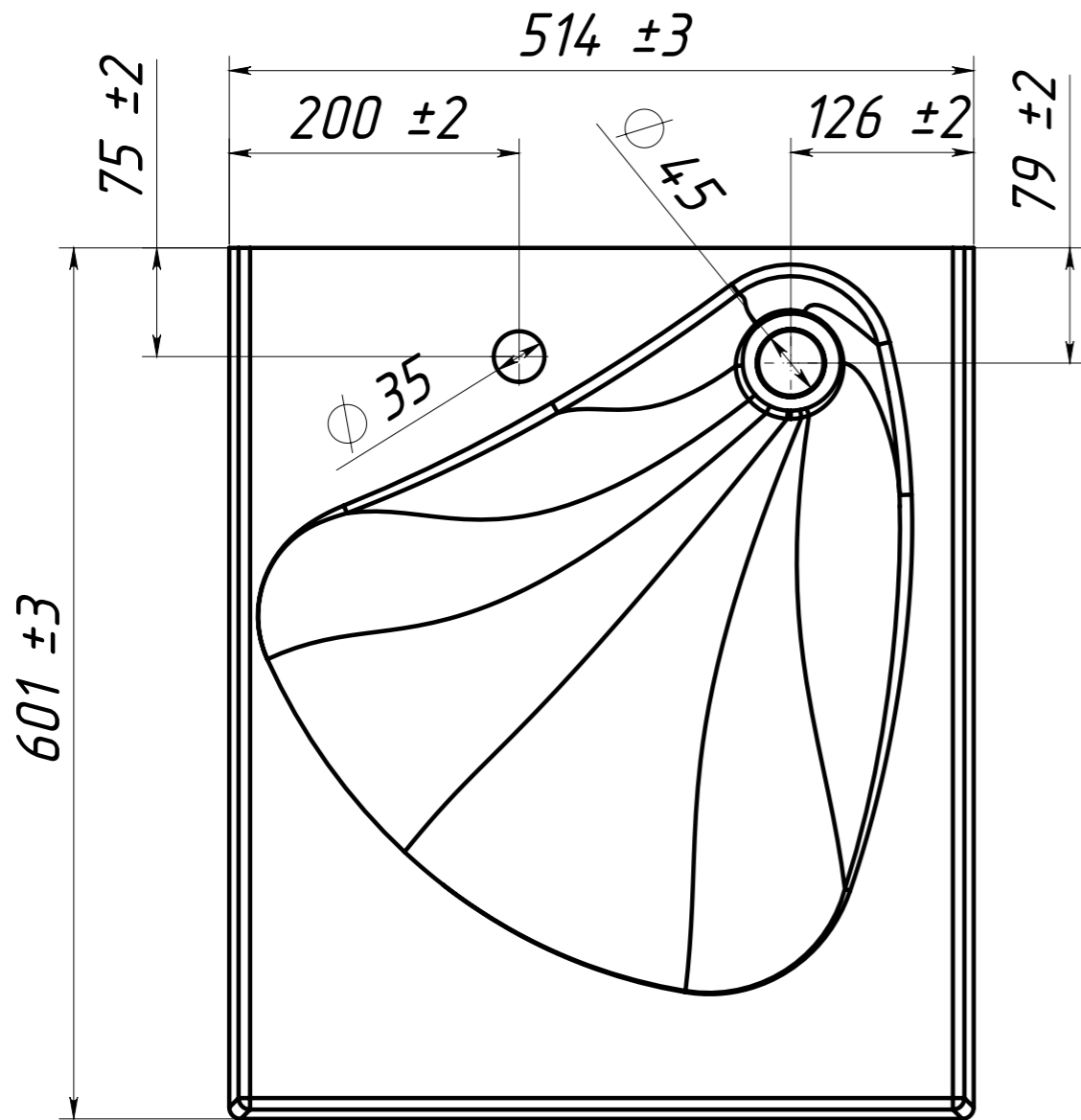
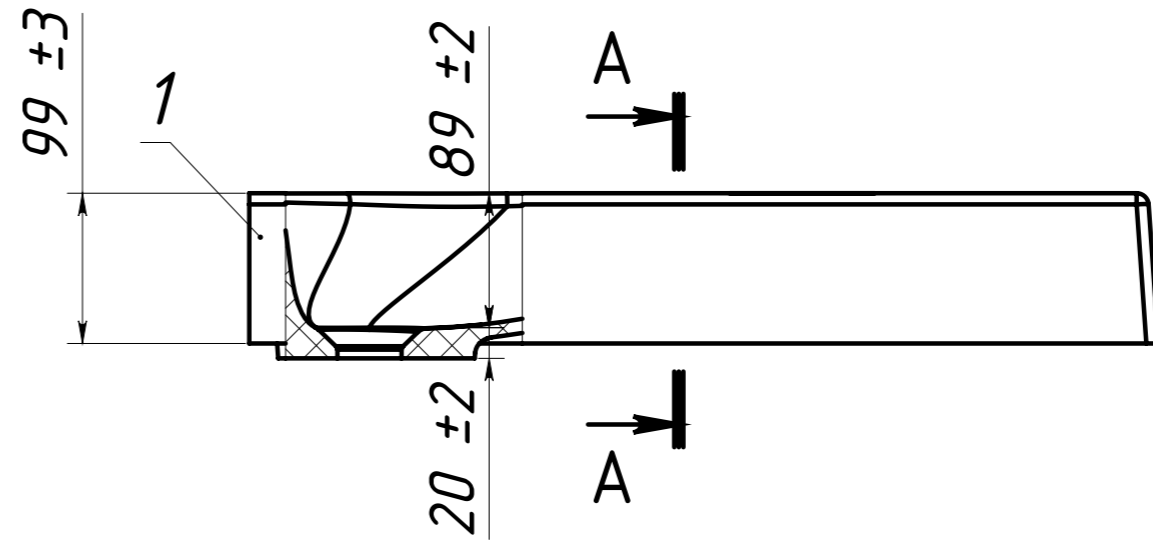
Изм	Лист	N докум	Подп.	Дата
-----	------	---------	-------	------



Инв. N подл.	Подп. и дата	Взаим. инв. N	Инв. N дубл.	Подп. и дата

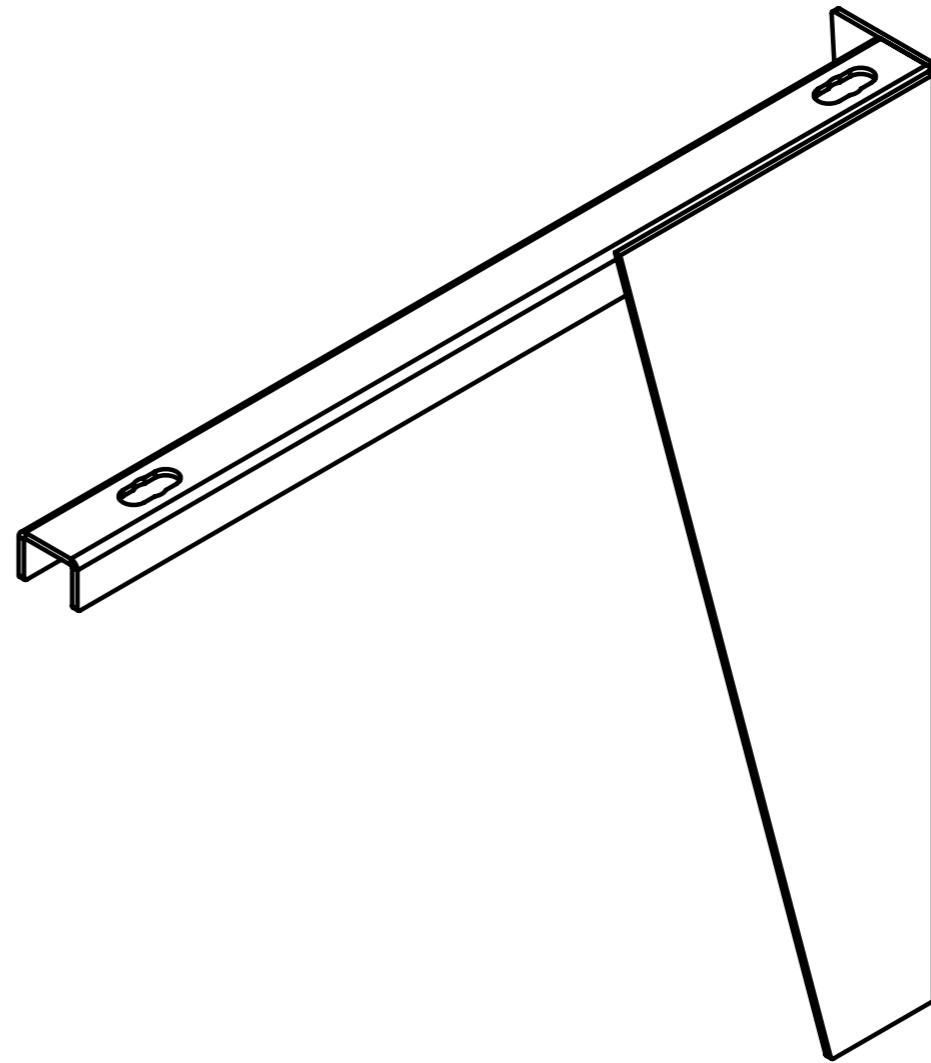
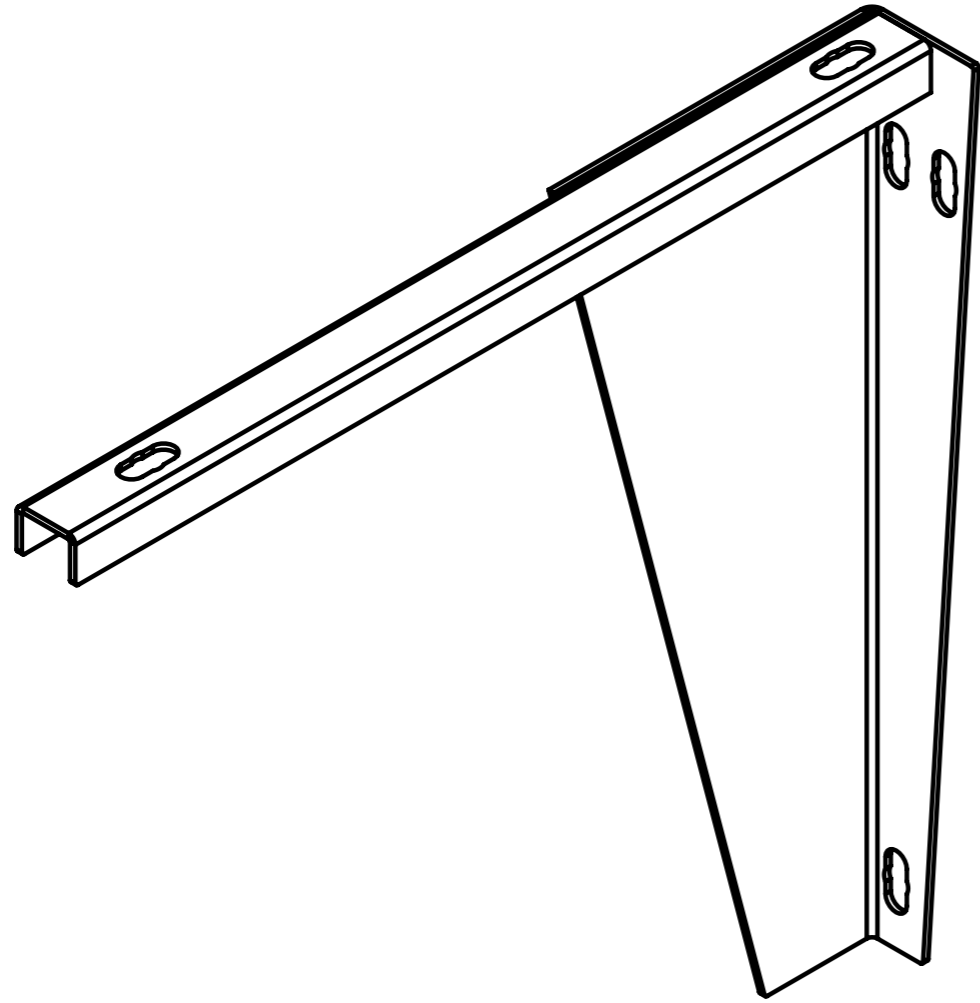
Изм	Лист	N докум	Подп.	Дата

Умывальник Vortex VR 50*60 SET



Инв. N подл.	Подп. и дата	Взаим. инв. N дубл.	Подп. и дата

Изм/Лист	N докум	Подп.	Дата



Инв. N подл.	Подп. и дата	Взаим. инв. N	Инв. N дубл.	Подп. и дата

Изм	Лист	N докум	Подп.	Дата