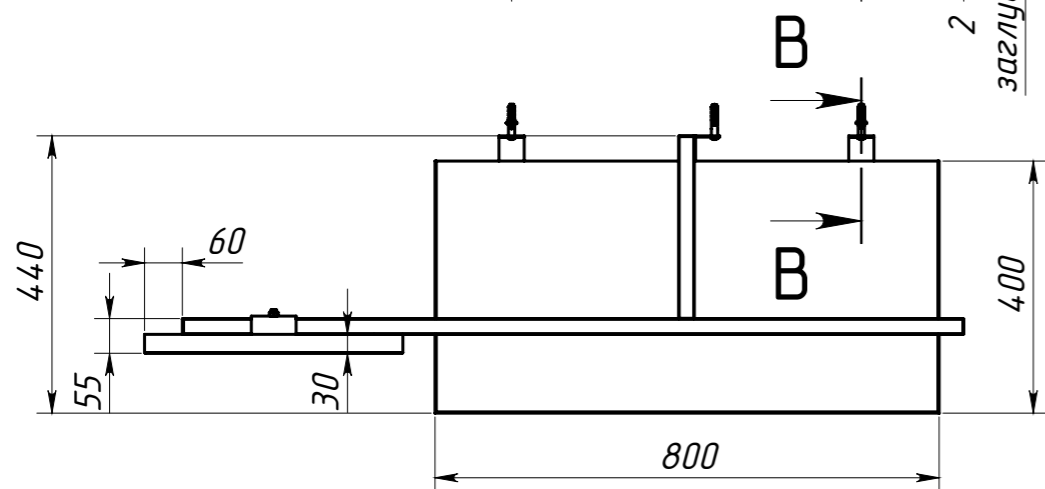
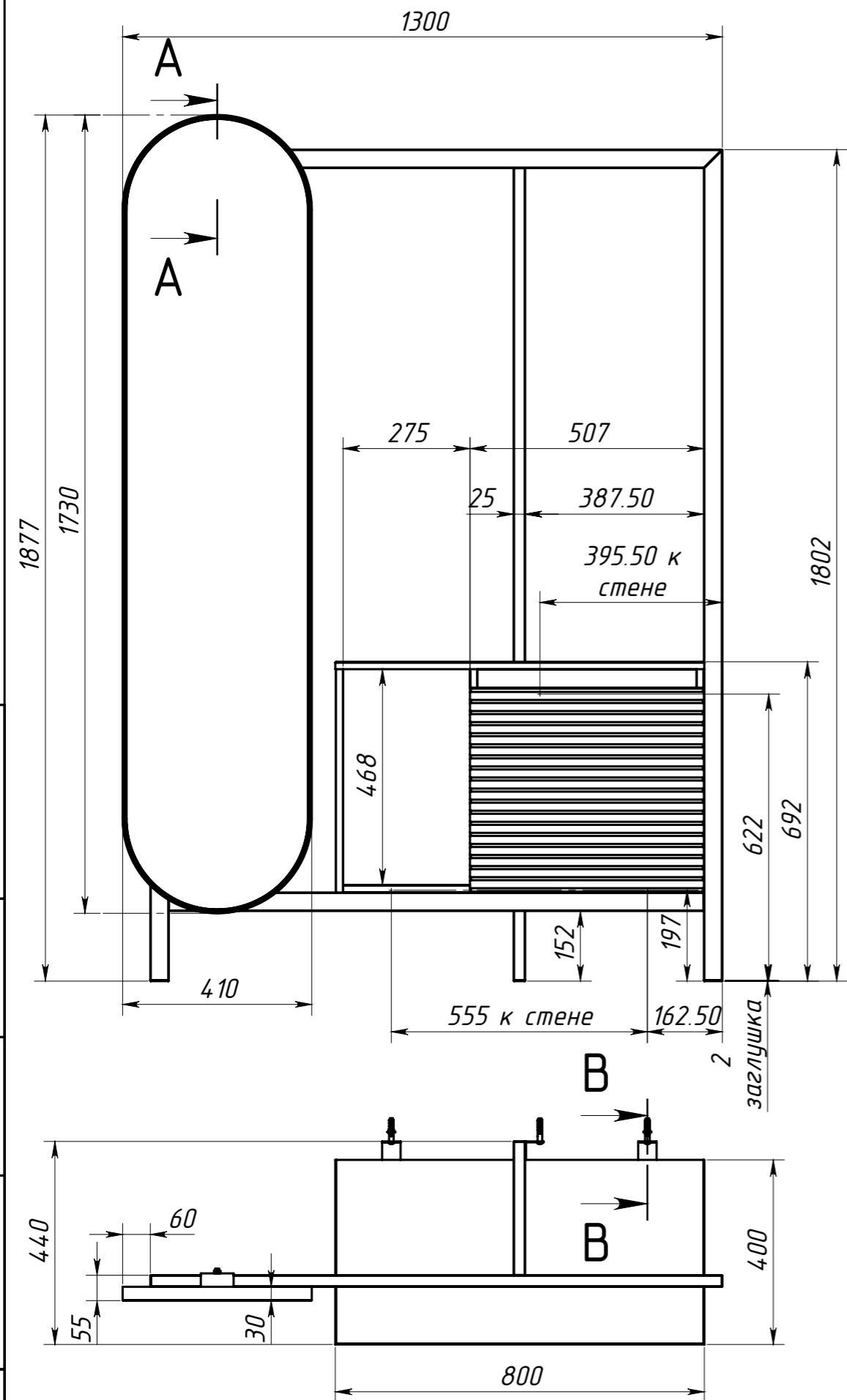


Инв. N подл. Подп. и дата Взаим. инв. N Инв. N дубл. Подп. и дата

Изм	Лист	N докум	Подп.	Дата
-----	------	---------	-------	------



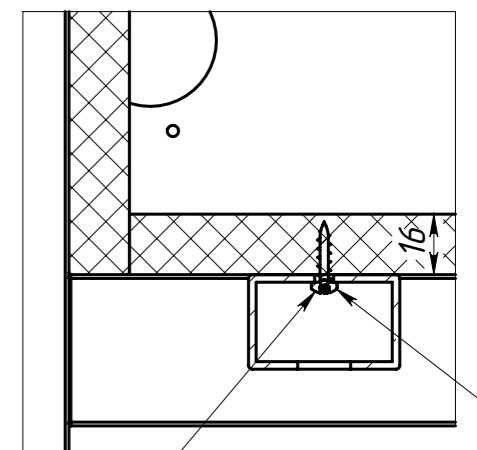
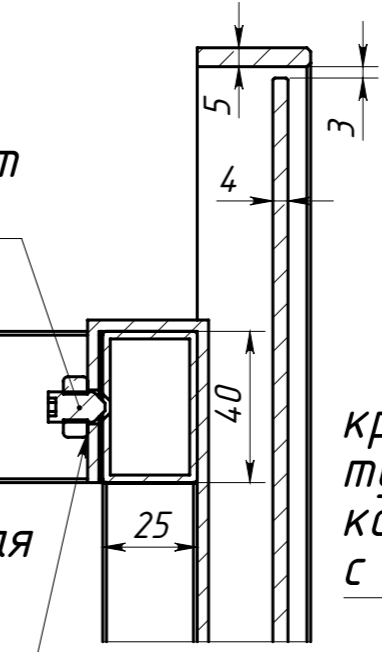
A-A 1:2

Стопор фиксирует зеркало

приваренная гайка М8

крепление тумбы к каркасу с низу шурупом

Г-Г 1:2

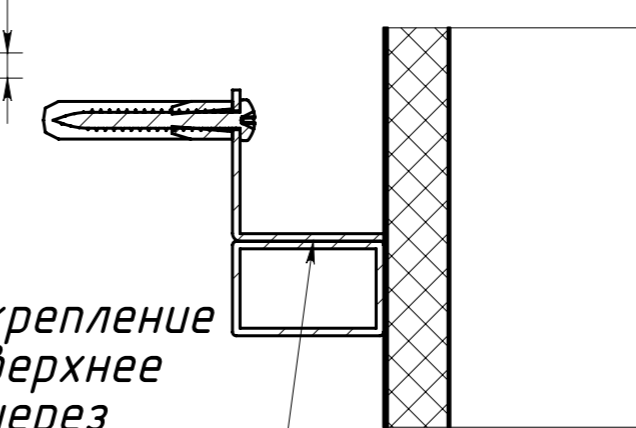
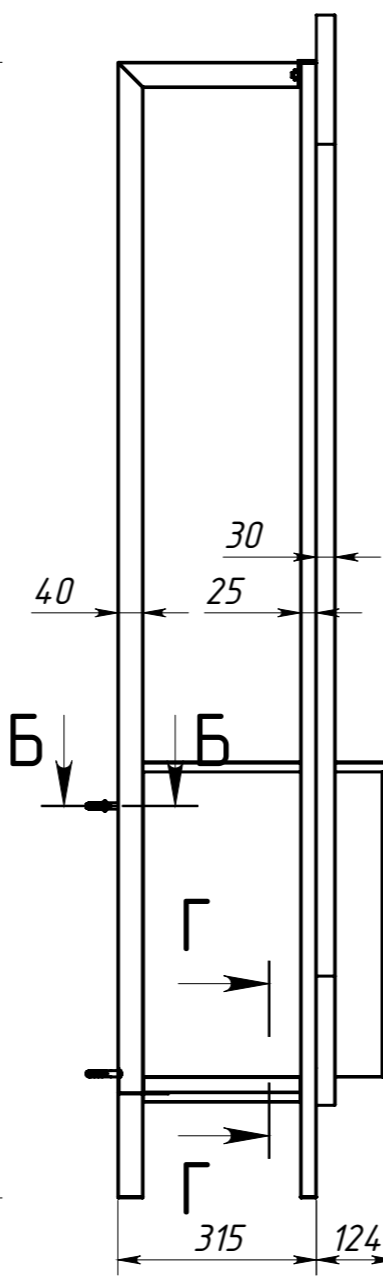


Б-Б 1:2

крепление верхнее через приваренный уголок

крепление нижнее через приваренный уголок

В-В 1:2



ПОЗИЦИЯ	Обозначение	Наименование	Масса	К-ВО
1	ФИГЕРЕС 1.01.00 СБ	Каркас цельносварной	17.95	1
2	ФИГЕРЕС НП80.00 СБ	Тумба	23.62	1
3	ФИГЕРЕС В40.00 СБ	Зеркало	15.12	1
4	Заглушка 40x20	Заглушка чёрная	13.14	3
5	DIN 7981 5.5X50	Шуруп 5.5x50 с полукруглой гол-ой	0.007	3
6	Дюбель пл. NK10	Дюбель пл. NK10	0.00	3
7	Шуруп 3.5x16 с полукруглой головкой	DIN 7981 3.5X16	0.001	8

Инв. N подл. Подл. и дата. Взаим. инв. N Инв. N дубл. Подл. и дата.