

ОБЪЁМ - 350 литров

ВЕС - 142 кг

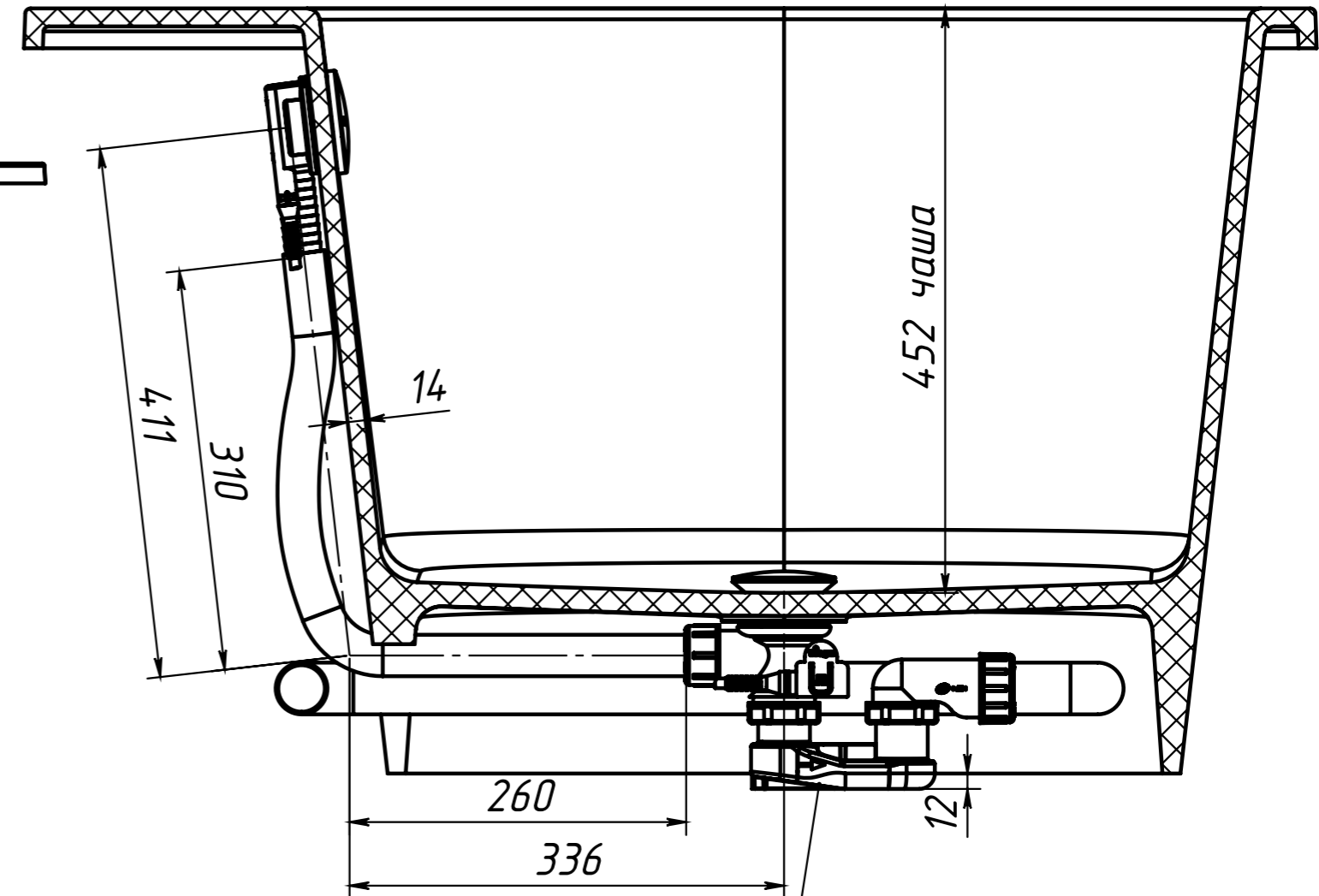
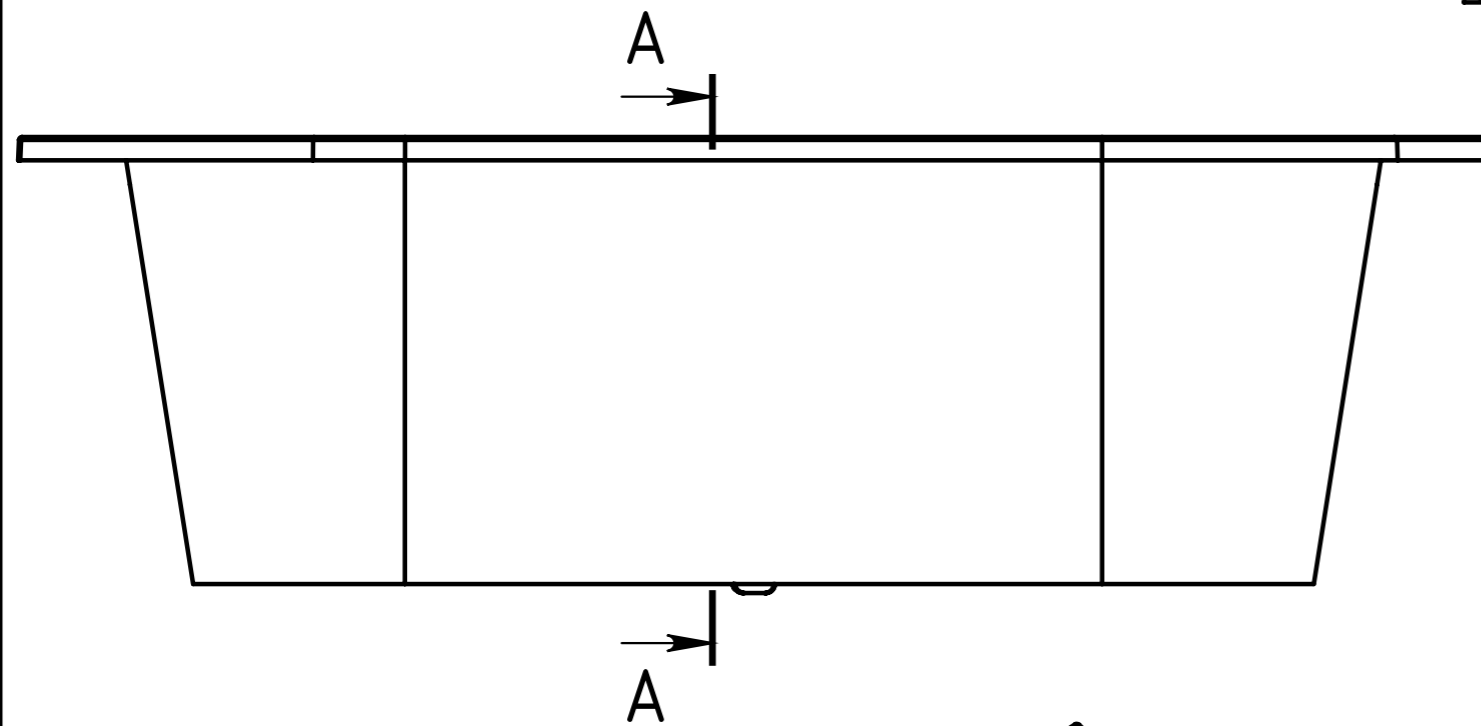
МАТЕРИАЛ - COMPOSITE-TITAN

ЛОНДОН ВЛН170\*110R - изображено

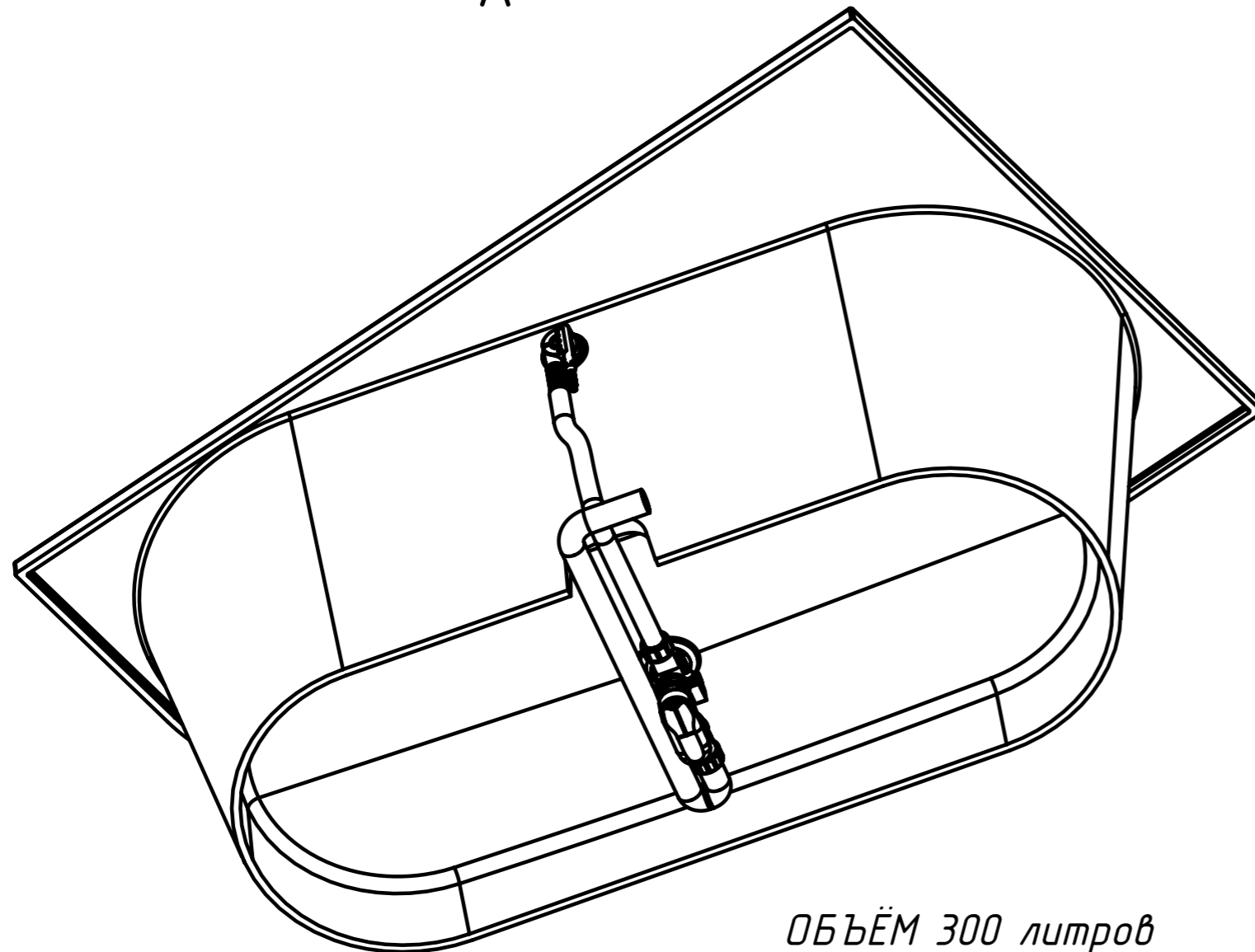
ЛОНДОН ВЛН170\*110L - зеркальное изображение

Инв. N подл.	Подп. и дата
Взаим. инв. N дубл.	Подп. и дата

Изм/Лист	N докум	Подп.	Дата
----------	---------	-------	------



Необходимо углубление  
в полу 50 мм по размеру  
сифона



ОБЪЁМ 300 литров  
ВЕС ВАННЫ 142 кг

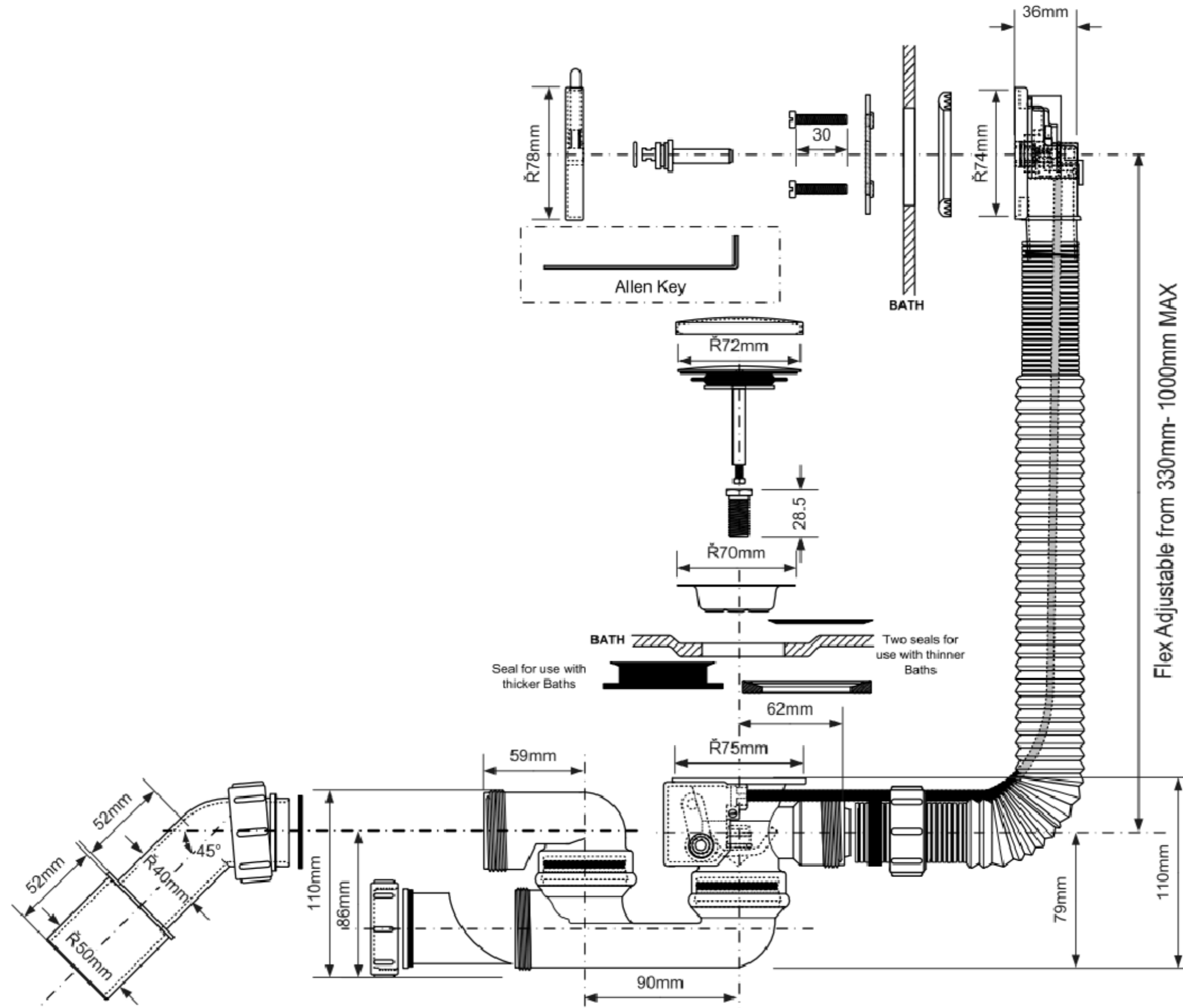
-Рекомендуемый сифон - МР31SSF-CBR-1М

Инв. N подл.	Подп. и дата
Взаим. инв. М Инв. N дубл.	Подп. и дата

Изм	Лист	N докум	Подп.	Дата
-----	------	---------	-------	------

Code:

MP31SSF-CBR-1M



Drawing verified correct as of:

26/01/2016

DRAWN BY

REVISED

FILENAME

MP31SSF-CBR-1M

SCALE

DATE

26/01/2016