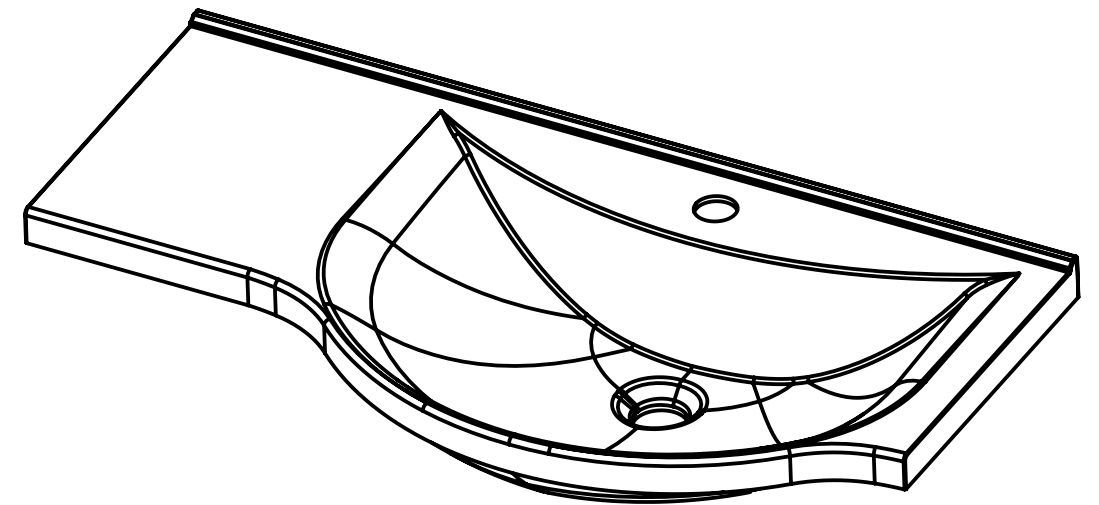
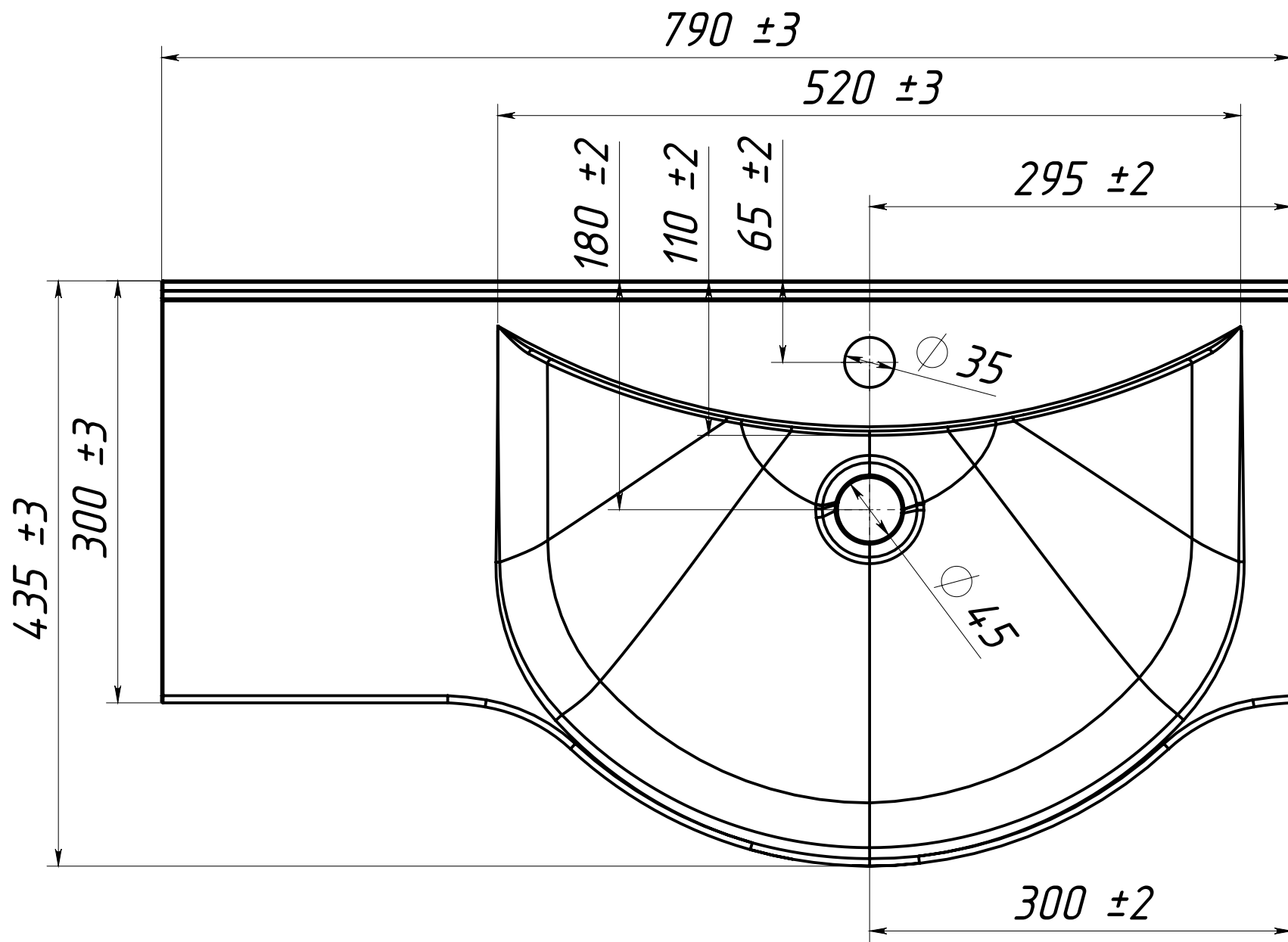
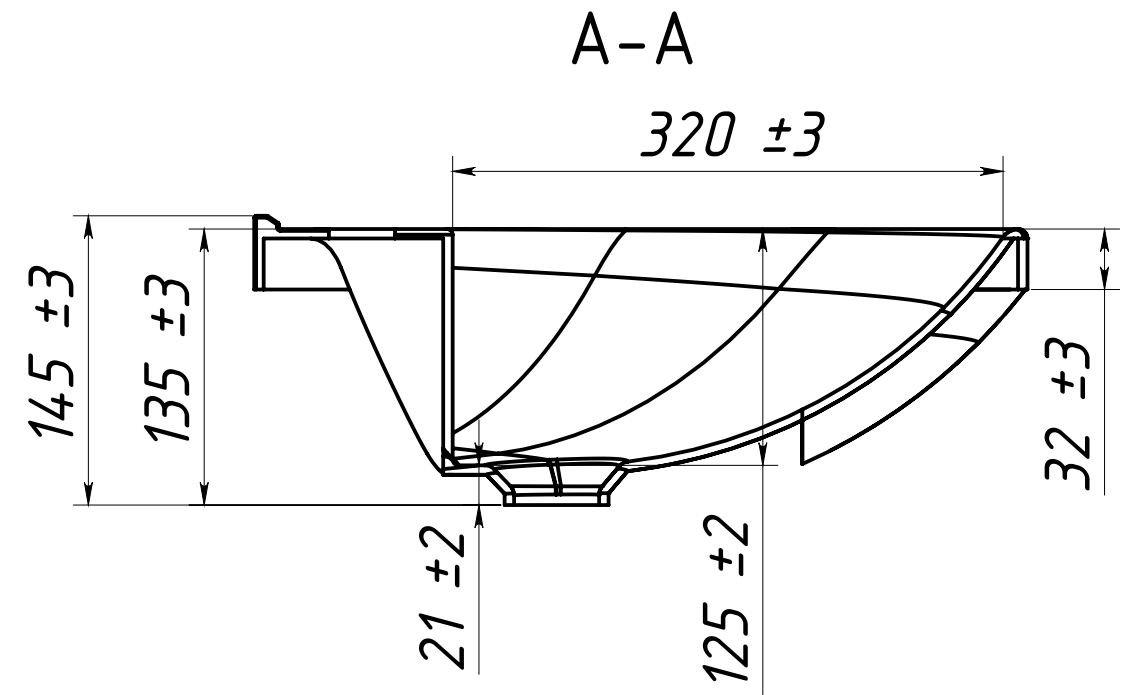
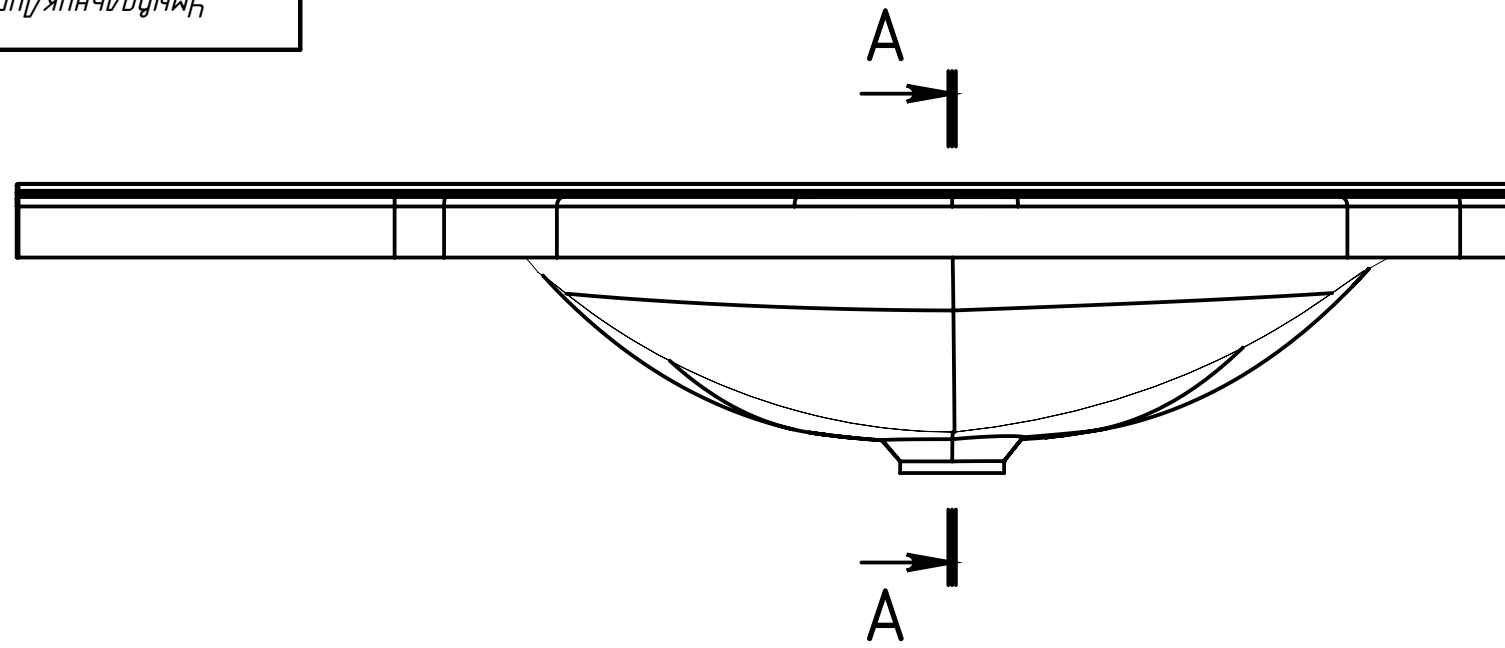


Инв. N подл.	Подп. и дата	Взаим. инв. N Инв. N дубл.	Подп. и дата
--------------	--------------	----------------------------	--------------

Изм	Лист	N докум	Подп.	Дата
-----	------	---------	-------	------

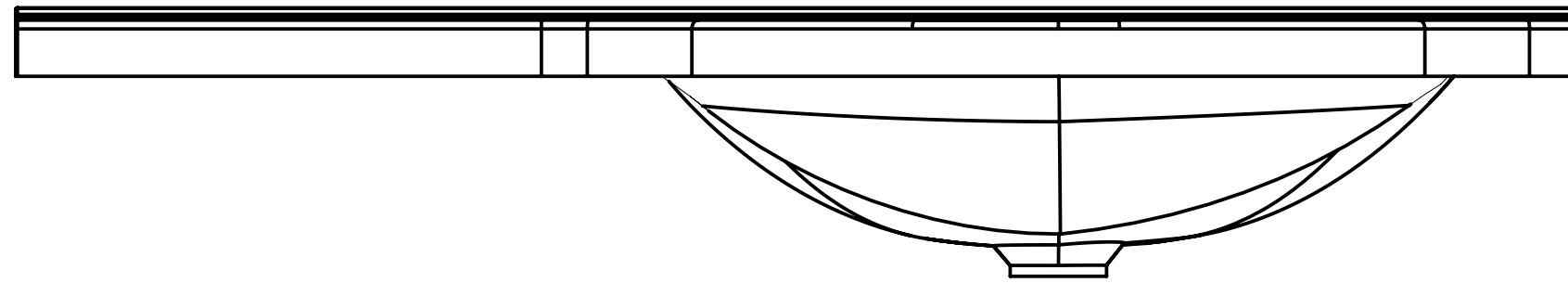


Лура ЛР-800 - изображено
 Лура ЛР800-01- зеркальное изображение

Инв. N подл.	Подп. и дата	Взаим. инв. N Инв. N дубл.	Подп. и дата
--------------	--------------	----------------------------	--------------

Изм/Лист	N докум	Подп.	Дата
----------	---------	-------	------

A
A



890 ±3

520 ±3

180 ±2

110 ±3

65 ±3

295 ±2

∅ 35

15°

300

435 ±3
300 ±3

A-A

320 ±3

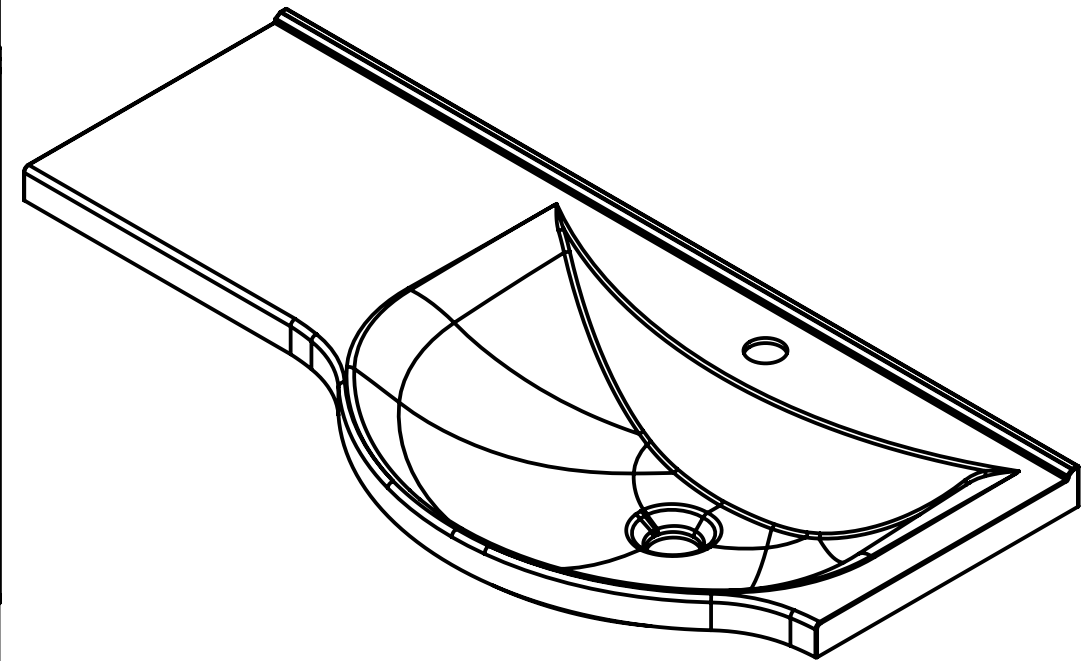
145 ±3

135 ±3

20 ±2

125 ±2

32 ±3



Ли́ра ЛР-900 - изображено
Ли́ра ЛР-900-01- зеркальное изображение

Инв. N подл. Подп. и дата Взаим. инв. N Инв. N дубл. Подп. и дата

Изм	Лист	N докум	Подп.	Дата

Умывальник Ли́ра ЛР-900

Лист
2