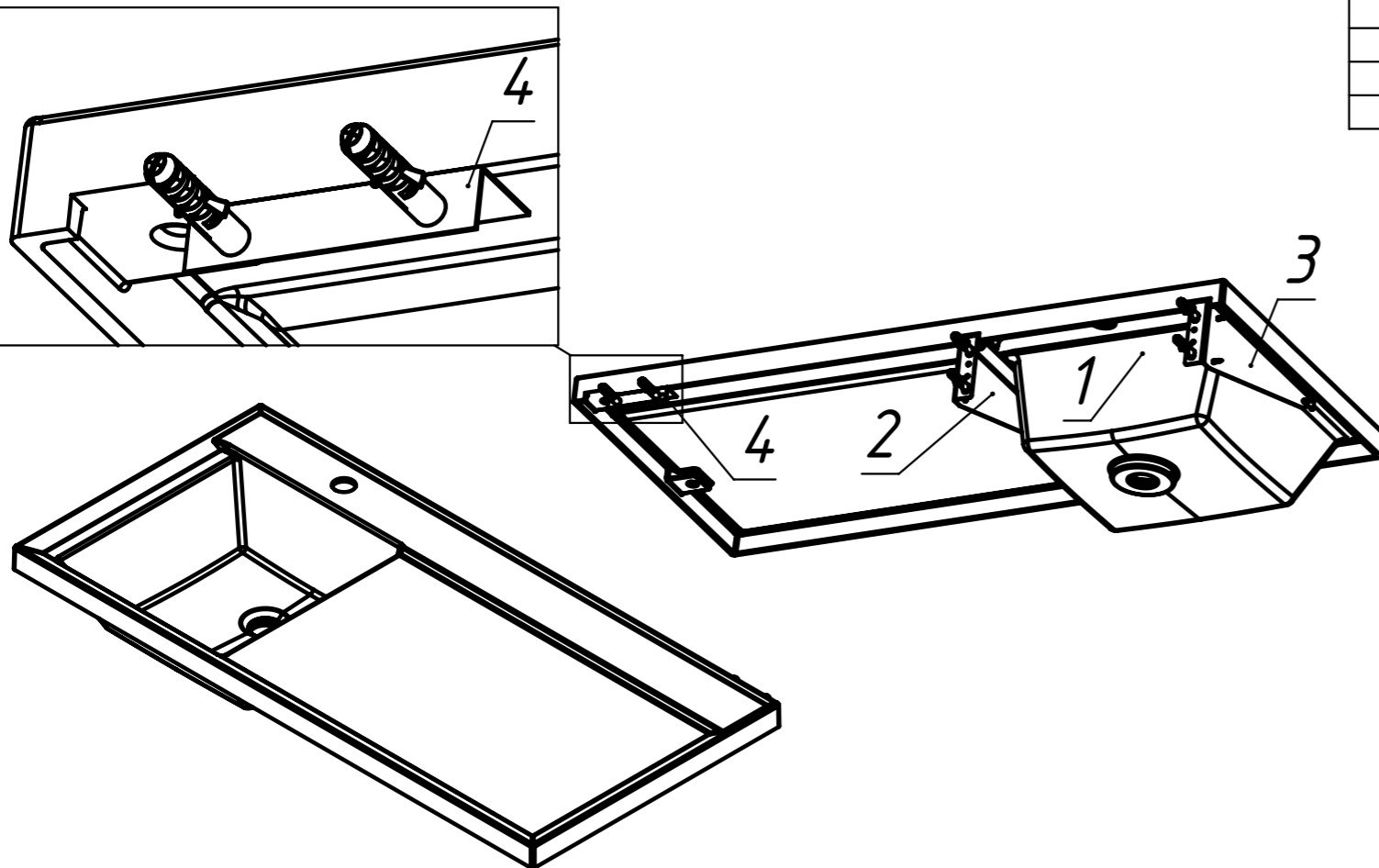


ПОЗИЦИЯ	Обозначение	Наименование	К-ВО
1	Умывальник Ока О-1050	Умывальник под тумбу и стир. машину	1
2	Консоль Умыв-а Б.00 СБ	Консоль Умывальника	1
3	Консоль Умыв-а Б.00-01 СБ	Консоль Умывальника	1
4	Уголок алю 30*20*1	Уголок опорный для умывальника	1

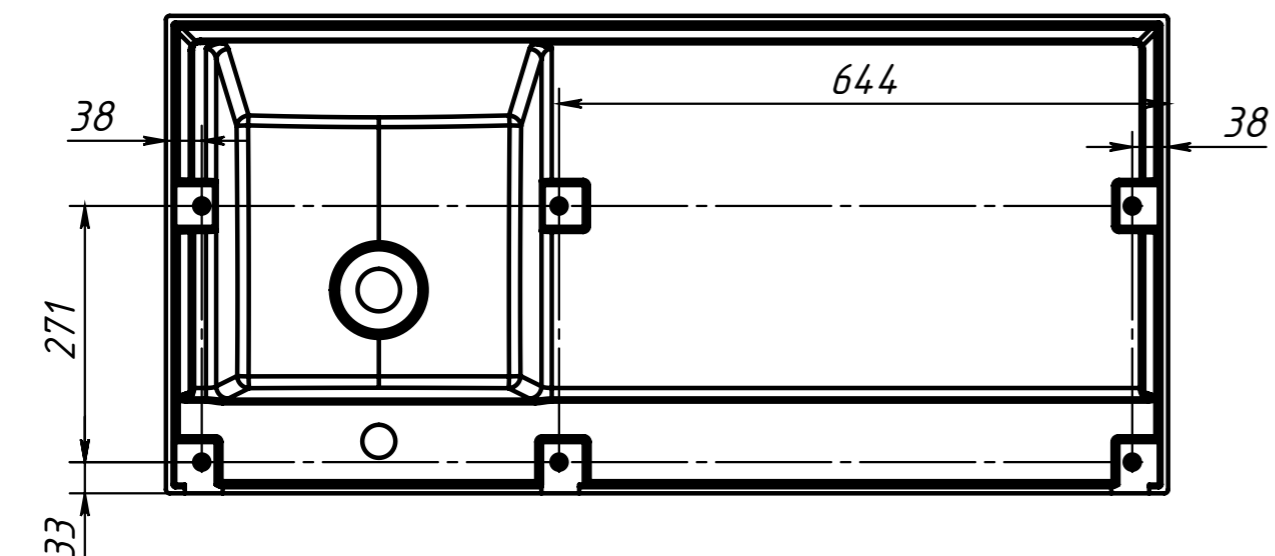
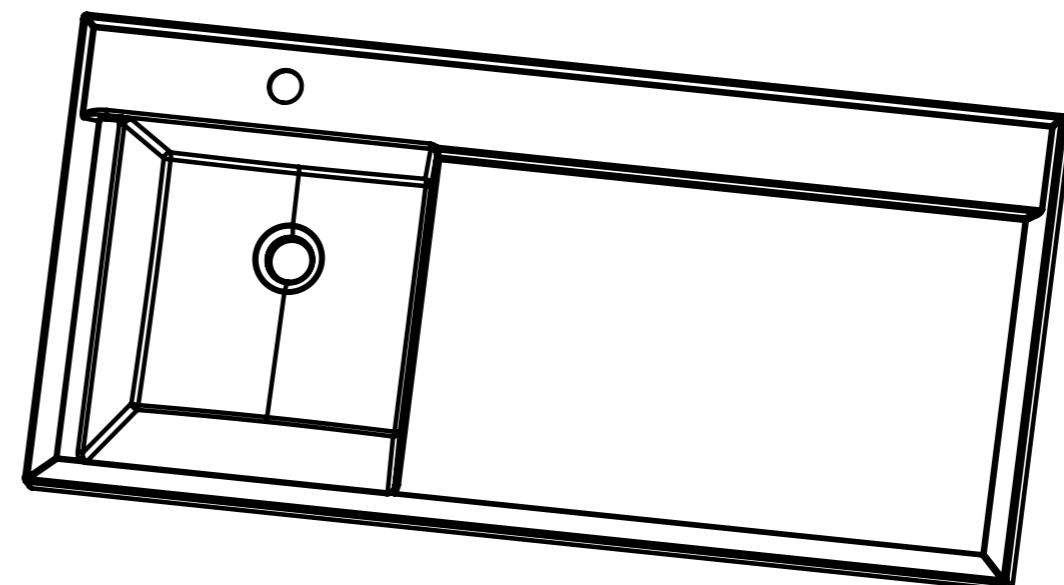
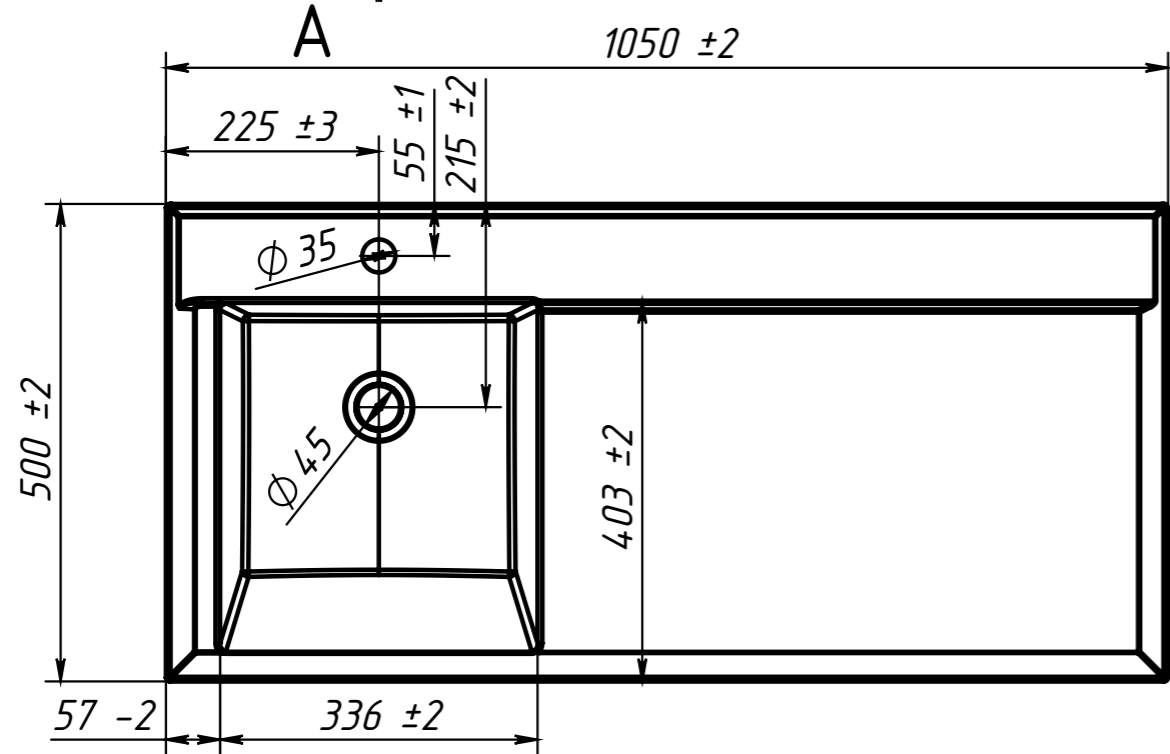
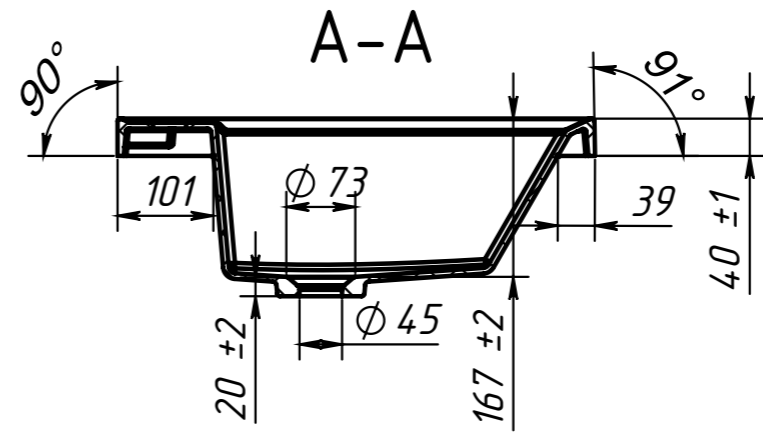
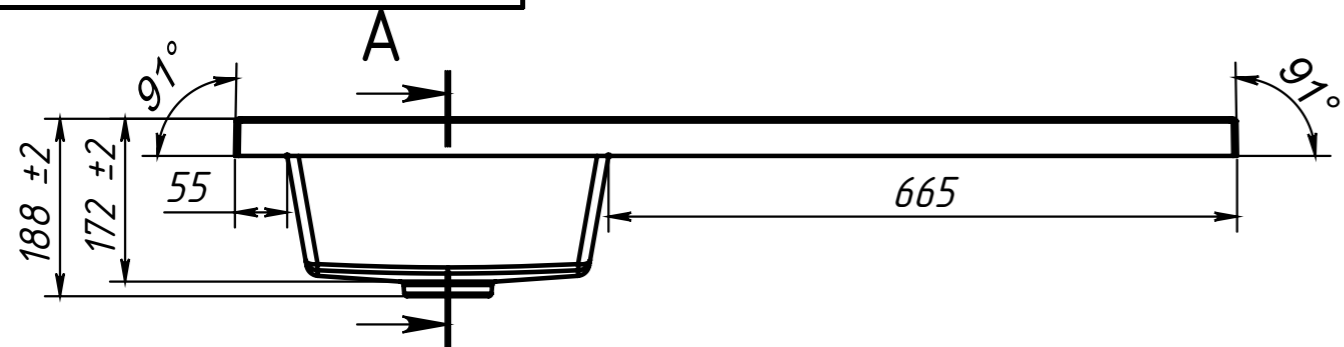


РЕКОМЕНДУЕМЫЙ КРЕПЁЖ -
 Анкерный болт с гайкой 8/65, установка
 на бетон или неполый кирпич. Максимальная
 нагрузка на умывальник 70 кг.

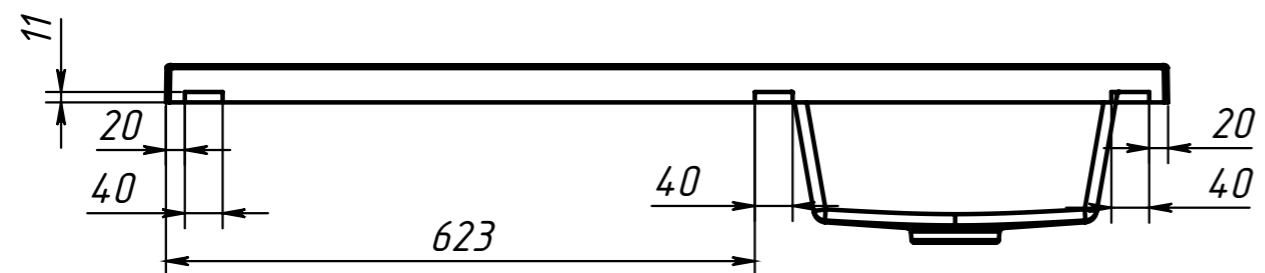
Умывальник Ока О-1050 - изображено
 Умывальник Ока О-1050-01 - зеркальное изображение

Инв. N подл. Подп. и дата. Взаим. инв. N Инв. N дубл. Подп. и дата.

Изм/Лист	N докум	Подп.	Дата
----------	---------	-------	------



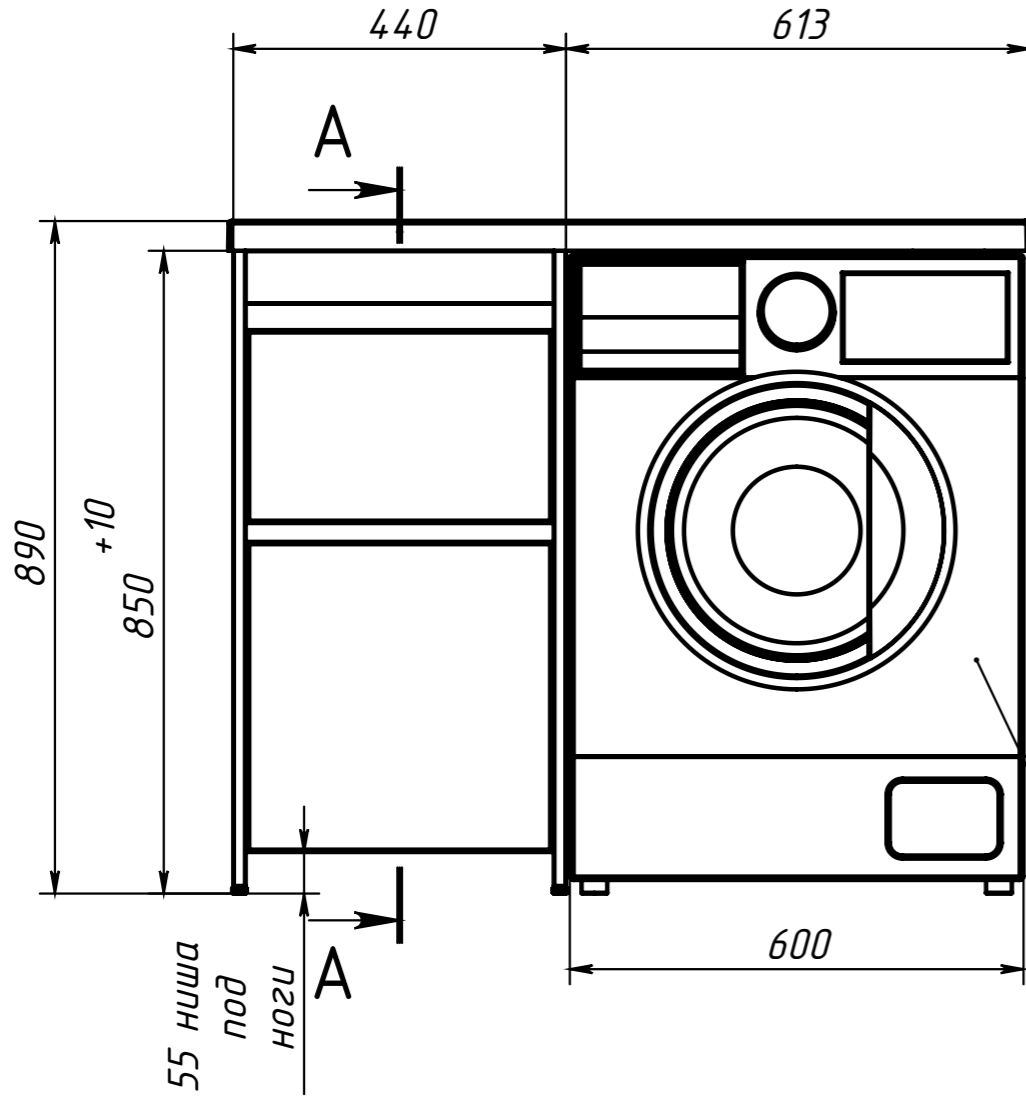
РЕКОМЕНДУЕМЫЙ КРЕПЁЖ - Анкерный болт с гайкой 8/65, установка на бетон или неполый кирпич. Максимальная нагрузка на умывальник 70 кг.



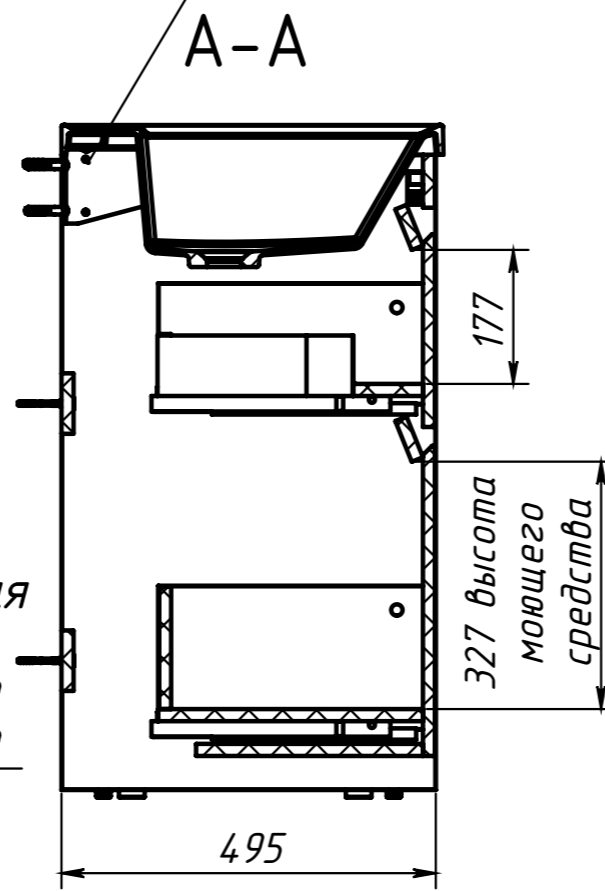
Умывальник Ока О-1050 - изображено
Умывальник Ока О-1050-01 - зеркальное изображение

Инв. N подл.	Подп. и дата
Взаим. инв. N дубл.	Подп. и дата

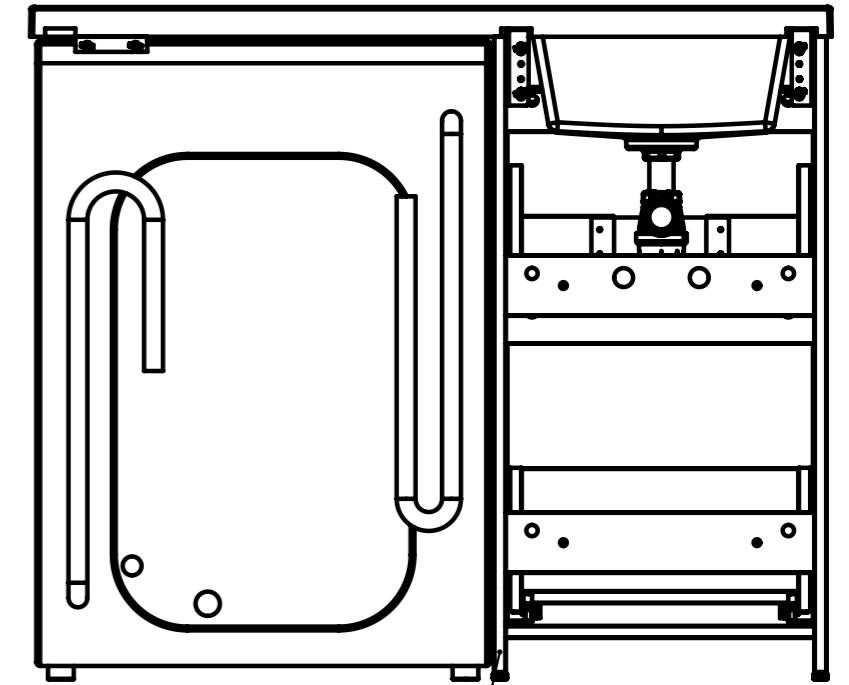
Изм/Лист	N докум	Подп.	Дата
----------	---------	-------	------



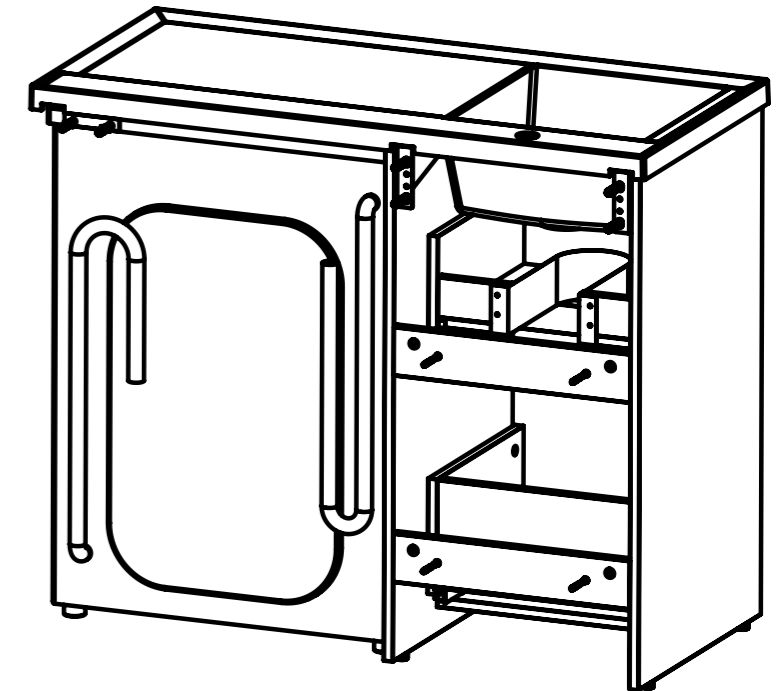
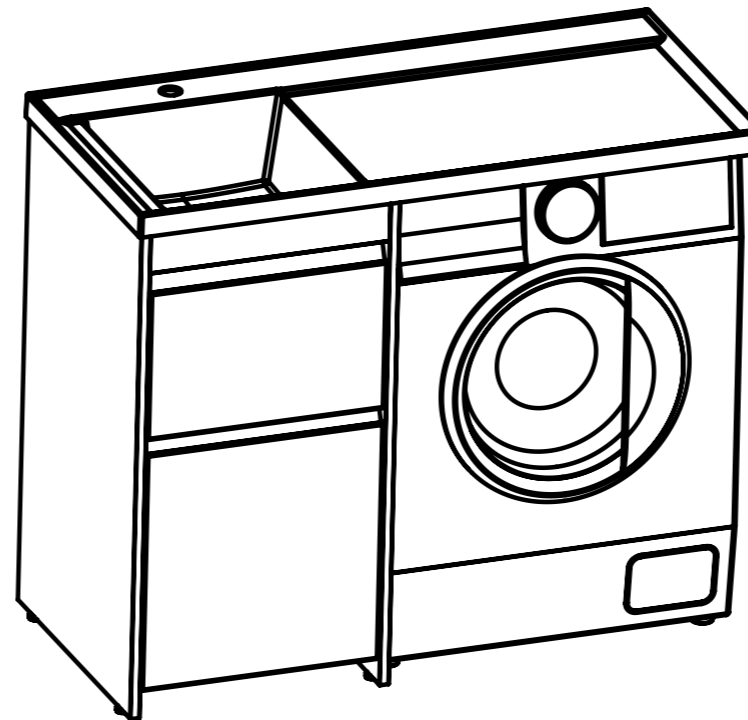
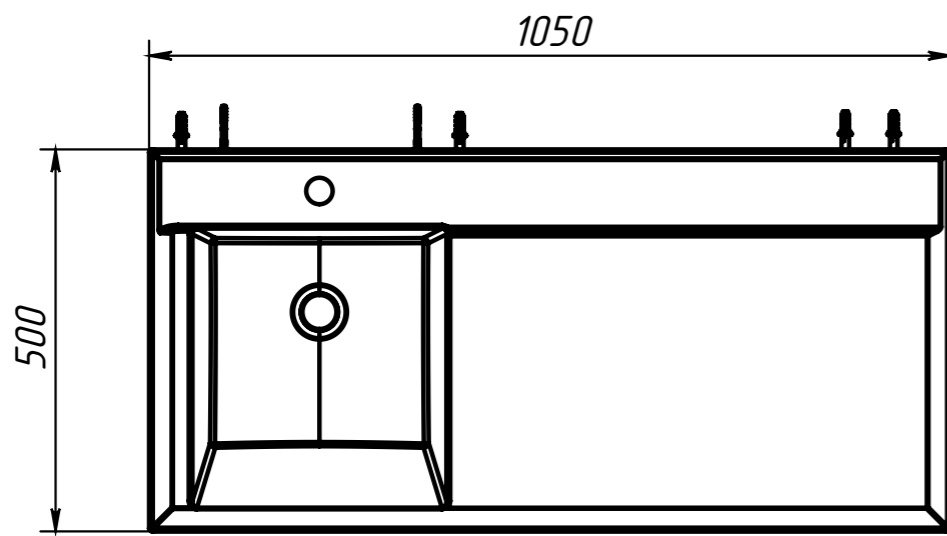
тумба прикручивается шурупами к консолям и дополнительно с помощью дюбельгвоздей к стене



стиральная машина в комплект не входит

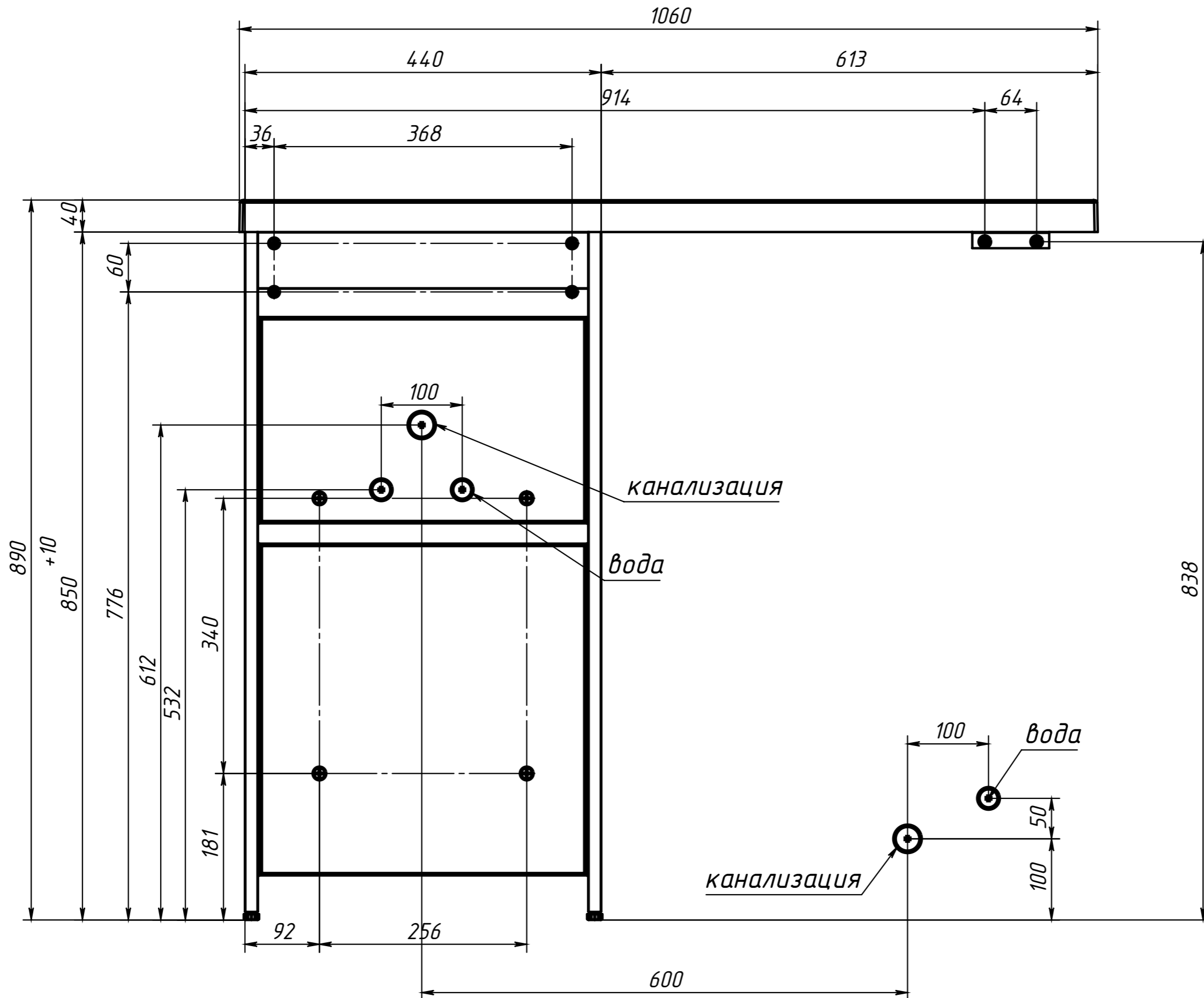


сверлить под трубы воды и канализации



Инв. N подл. Подп. и дата Взаим. инв. N Инв. N дубл. Подп. и дата

Изм/Лист	N докум	Подп.	Дата
----------	---------	-------	------



Инв. N подл.	Подп. и дата	Взаим. инв. N	Инв. N дубл.	Подп. и дата

Изм	Лист	N докум	Подп.	Дата